

Mart
2026

FİYAT LİSTESİ TL
PRICE LIST TL

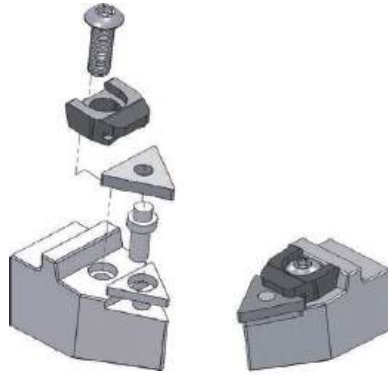


İÇİNDEKİLER

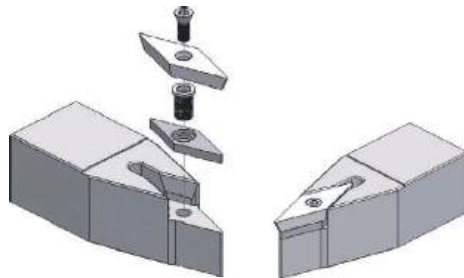
INDEX

sayfa/page 12-16	 DIŞ KANAL KATERLERİ EXTERNAL GROOVING TOOLHOLDERS	P-SİSTEM İÇ ÇAP TORNALAMA KATERLERİ P-SYSTEM INTERNAL TURNING TOOLHOLDERS	sayfa/page 49
sayfa/page 17	 DIŞ KANAL KATERLERİ OTOMAT EXTERNAL GROOVING TOOLHOLDERS AUTOMAT	ŞAFTLI TARAMALAR MILLING TOOLS	sayfa/page 51-75
sayfa/page 18	 KESME TAKIMLARI BLADE TOOLS	ŞAFTLI TARAMALAR HIGH FEED MILLING TOOLS HIGH FEED	sayfa/page 76-83
sayfa/page 20-22	 İÇ KANAL KATERLERİ INTERNAL GROOVING TOOLHOLDERS	VİDALI TAKIM TUTUCULARI SCREW TOOL HOLDERS	sayfa/page 84
sayfa/page 24-28	 S-SİSTEM DIŞ ÇAP TORNALAMA KATERLERİ S-SYSTEM EXTERNAL TURNING TOOLHOLDERS	HIGH FEED FINISH TAKIMLARI HIGH FEED FINISH TOOLS	sayfa/page 86
sayfa/page 30	 C-SİSTEM DIŞ ÇAP TORNALAMA KATERLERİ C-SYSTEM EXTERNAL TURNING TOOLHOLDERS	FREZELEME TAKIMLARI FACE MILLING	sayfa/page 88-91
sayfa/page 30-34	 T-SİSTEM DIŞ ÇAP TORNALAMA KATERLERİ T-SYSTEM EXTERNAL TURNING TOOLHOLDERS	TARAMA KAFALARI FACE MILLING	sayfa/page 93-124
sayfa/page 35	 M-SİSTEM DIŞ ÇAP TORNALAMA KATERLERİ M-SYSTEM EXTERNAL TURNING TOOLHOLDERS	HIGH FEED TARAMA KAFALARI HIGH FEED MILLINGS	sayfa/page 125-132
sayfa/page 36	 P-SİSTEM DIŞ ÇAP TORNALAMA KATERLERİ P-SYSTEM EXTERNAL TURNING TOOLHOLDERS	VİDALI TARAMALAR SCREW TYPE	sayfa/page 134-144
sayfa/page 38-43	 S-SİSTEM İÇ ÇAP TORNALAMA KATERLERİ S-SYSTEM INTERNAL TURNING TOOLHOLDERS	U-DRILLER U-DRILLS	sayfa/page 146-154
sayfa/page 45	 C-SİSTEM İÇ ÇAP TORNALAMA KATERLERİ C-SYSTEM INTERNAL TURNING TOOLHOLDERS	KATERLER CUTTING TOOLS	sayfa/page 155-156
sayfa/page 46-47	 T-SİSTEM İÇ ÇAP TORNALAMA KATERLERİ T-SYSTEM INTERNAL TURNING TOOLHOLDERS	YUMUŞAK AYAKLAR SOFT JAWS	sayfa/page 157
sayfa/page 48	 M-SİSTEM İÇ ÇAP TORNALAMA KATERLERİ M-SYSTEM INTERNAL TURNING TOOLHOLDERS	YEDEK PARÇALAR SPARE PARTS	sayfa/page 158-160

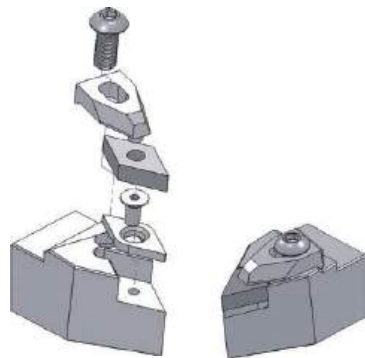
M Sistem M System



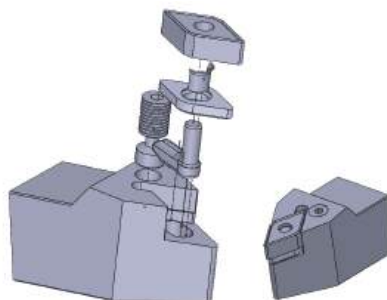
S Sistem S System



T Sistem T System

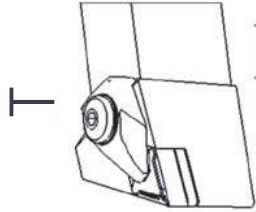
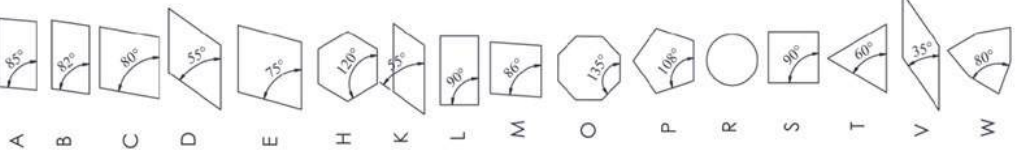
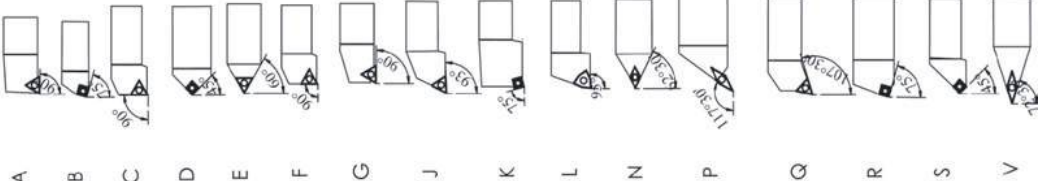
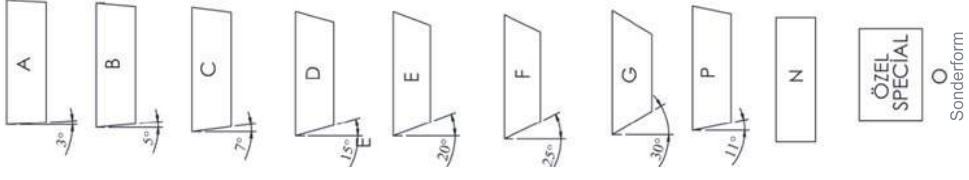


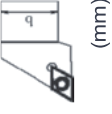
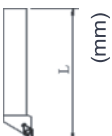
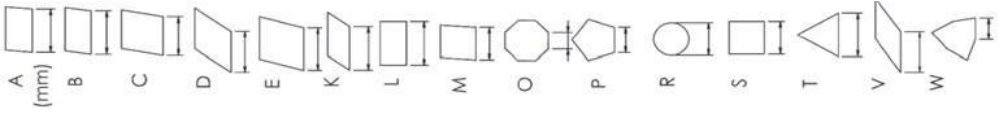


P Sistem P System



DIŞ ÇAP KATERLERİ İÇİN ISO KODLARI

EXTERNAL TURNING TOOLS ISO CODES

1	2	3	4	5	6	7	8	9
T	D	J	N	R	20	20	K	15
Uç Bağlama Sistemi Clamping System Klemmsystem	Kesici Uç Tipi Insert form WSP - Form	Kater Tipi Style Werkzeugtyp	Uç Açısı Clearance angle WSP-Freiwinkel	Kater Yönü Holder execution Bearbeitungs-richtung	Şaft Yüksekliği Height of shank Schaftquerschnitts	Şaft Genişliği Width of shank Schaftbreite	Takım Boyu Length of holder Werkzeuglänge	Uç Kenar Uzunluğu Length of cutting ed WSP-Größe
 T ÇEKİRMELİ M	 A B C D E H K L M O P R S T V W	 A B C D E F G J K L N P Q R S V	 A B C D E F G P N ÖZEL SPECIAL Sonderform	 L R N	 (mm) 06=6 08=8 10=10 12=12 14=14 16=16 20=20 22=22 25=25 32=32 40=40 50=50	 (mm) 06=6 08=8 10=10 12=12 14=14 16=16 20=20 22=22 25=25 32=32 40=40 50=50	 (mm) D=60 E=70 F=80 G=90 H=100 J=110 K=125 L=140 M=150 N=160 P=170 Q=180 R=200 S=250 T=300 U=350 V=400 W=450 Y=500 X=ÖZEL Special Sonderform	 A B C D E K L M O P R S T V W

7

Uç Radüsü
Chamfer or Corner Radius
Plattise oder Eckenradius

SEMBOL	R
00	0
02	0.2
04	0.4
08	0.8
12	1.2
16	1.6
24	2.4
32	3.2

6

Uç Kalınlığı
Height of Cutting Edge
Schneidkantenhöhe

SEMBOL	S
01	1.59
02	1.98
03	2.38
04	3.18
05	3.97
06	4.76
07	5.56
08	6.35
09	7.94
	9.52

4

Kesici Delik Tipi
Type of Insert
Plattentyp

2

Uç Açısı
Clearance Angle
Fräswinkel

1

Kesici Uç Tipi
Shape
Plattentform

8 **H** **9** **R**

7 **08**

6 **06**

4 **G**

3 **M**

2 **N**

1 **D**

5

Kesme Kenarı Şekli
Insert Forms
WSP-Form

Uç Formları
Insert Forms
WSP-Form

5

Kesme Kenar Uzunluğu
Length of Cutting Edge
Schneidenden länge

3

Uç Toleransları
Tolerance
Toleranz

SEMBOL	Shape	Plattentform	m (±)	S (±)	d (±)
A			0,005	0,025	0,025
F			0,005	0,025	0,013
C			0,013	0,025	0,025
H			0,013	0,025	0,013
E			0,025	0,025	0,025
G			0,025	0,130	0,025
J			0,005	0,025	0,05-0,013
K			0,013	0,025	0,05-0,013
L			0,025	0,025	0,05-0,013
M			0,08-0,18	0,130	0,05-0,013
N			0,08-0,18	0,025	0,05-0,013
U			0,05-0,38	0,130	0,08-0,025



DIŞ KANAL KATERLERİ

EXTERNAL GROOVING TOOLHOLDERS

DKT I



DKT K



DKT H



SİPARİŞ KODU Ordering Code	SİPARİŞ KODU Ordering Code	Stok Stock	Kesici Uç Uyumluluğu / Insert Suitability I DGN	FİYAT PRICE
DKT 6976	DKT 6977	✓	DKT I 12X12 2C (Tmax=14)	1.478,00
DKT 6992	DKT 6993	✓	DKT I 12X12 3C (Tmax=14)	1.478,00
DKT 6981	DKT 6982	✓	DKT I 16X16 2C (Tmax=18)	1.542,00
DKT 6996	DKT 6998	✓	DKT I 16X16 3C (Tmax=18)	1.542,00
DKT 7006	DKT 7007	✓	DKT I 16X16 4C (Tmax=18)	1.542,00
DKT 6986	DKT 6987	✓	DKT I 20X20 2C (Tmax=18)	1.613,00
DKT 6999	DKT 7001	✓	DKT I 20X20 3C (Tmax=18)	1.613,00
DKT 7008	DKT 7009	✓	DKT I 20X20 4C (Tmax=18)	1.613,00
DKT 7013	X	✓	DKT I 20X20 5C (Tmax=22)	1.613,00
DKT 6989	DKT 6990	✓	DKT I 25X25 2C (Tmax=22)	1.677,00
DKT 7003	DKT 7004	✓	DKT I 25X25 3C (Tmax=22)	1.677,00
DKT 7010	DKT 7011	✓	DKT I 25X25 4C (Tmax=22)	1.677,00
DKT 7014	DKT 12332	✓	DKT I 25X25 5C (Tmax=22)	1.677,00
DKT 7016	X	✓	DKT I 25X25 6C (Tmax=22)	1.677,00
DKT 7005	X	✓	DKT I 32X32 3C (Tmax=22)	2.020,00
DKT 7012	X	✓	DKT I 32X32 4C (Tmax=22)	2.020,00
DKT 7015	X	✓	DKT I 32X32 5C (Tmax=22)	2.020,00
DKT 7017	X	✓	DKT I 32X32 6C (Tmax=22)	2.020,00
DKT 7018	X	✓	DKT I 25X25 3C (Tmax=40)	2.752,00
DKT 7019	X	✓	DKT I 25X25 4C (Tmax=40)	2.752,00

SİPARİŞ KODU Ordering Code	SİPARİŞ KODU Ordering Code	Stok Stock	Kesici Uç Uyumluluğu / Insert Suitability K MGM.	FİYAT PRICE
DKT 7027	DKT 7026	✓	DKT K 12X12 2C (Tmax=14)	1.478,00
DKT 7036	DKT 7035	✓	DKT K 12X12 3C (Tmax=14)	1.478,00
DKT 12852	X	✓	DKT K 16X16 1,5C (Tmax=17)	1.542,00
DKT 7029	DKT 7028	✓	DKT K 16X16 2C (Tmax=17)	1.542,00
DKT 7038	DKT 7037	✓	DKT K 16X16 3C (Tmax=18)	1.542,00
DKT 7045	DKT 7044	✓	DKT K 16X16 4C (Tmax=18)	1.542,00
DKT 14356	X	✓	DKT K 16X16 5C (Tmax=18)	1.542,00
DKT 12921	X	✓	DKT K 20X20 1,5C (Tmax=17)	1.613,00
DKT 7031	DKT 7030	✓	DKT K 20X20 2C (Tmax=17)	1.613,00
DKT 7040	DKT 7039	✓	DKT K 20X20 3C (Tmax=18)	1.613,00
DKT 7047	DKT 7046	✓	DKT K 20X20 4C (Tmax=18)	1.613,00
DKT 7051	X	✓	DKT K 20X20 5C (Tmax=21)	1.613,00
DKT 7025	X	✓	DKT K 25X25 1,5C (Tmax=18)	1.677,00
DKT 7033	DKT 7032	✓	DKT K 25X25 2C (Tmax=18)	1.677,00
DKT 7042	DKT 7041	✓	DKT K 25X25 3C (Tmax=21)	1.677,00
DKT 13037	X	✓	DKT K 25X25 4C (Tmax=30)	2.591,00
DKT 7049	DKT 7048	✓	DKT K 25X25 4C (Tmax=22)	1.677,00
DKT 7053	DKT 7052	✓	DKT K 25X25 5C (Tmax=22)	1.677,00
DKT 7055	DKT 11461	✓	DKT K 25X25 6C (Tmax=22)	1.677,00
DKT 7034	X	✓	DKT K 32X32 2C (Tmax=21)	2.020,00
DKT 7043	X	✓	DKT K 32X32 3C (Tmax=25)	2.020,00
DKT 7050	X	✓	DKT K 32X32 4C (Tmax=25)	2.020,00
DKT 7054	X	✓	DKT K 32X32 5C (Tmax=25)	2.020,00
DKT 7056	X	✓	DKT K 32X32 6C (Tmax=25)	2.020,00
DKT 13036	X	✓	DKT K 25X25 3C (Tmax=30)	2.591,00
DKT 7058	X	✓	DKT K 25X25 3C (Tmax=40)	2.752,00
DKT 7057	X	✓	DKT K 25X25 4C (Tmax=40)	2.752,00
DKT 7059	X	✓	DKT K 25X25 5C (Tmax=40)	2.752,00

SİPARİŞ KODU Ordering Code	SİPARİŞ KODU Ordering Code	Stok Stock	Kesici Uç Uyumluluğu / Insert Suitability H S229	FİYAT PRICE
DKT 6925	X	✓	DKT H 16X16 3C (Tmax=22)	1.542,00
DKT 6927	DKT 6926	✓	DKT H 20X20 3C (Tmax=22)	1.613,00
DKT 6932	DKT 6931	✓	DKT H 20X20 4C (Tmax=22)	1.613,00
DKT 6937	DKT 6936	✓	DKT H 20X20 5C (Tmax=22)	1.613,00
DKT 6929	DKT 6928	✓	DKT H 25X25 3C (Tmax=23)	1.677,00
DKT 6934	DKT 6933	✓	DKT H 25X25 4C (Tmax=23)	1.677,00
DKT 6939	DKT 6938	✓	DKT H 25X25 5C (Tmax=23)	1.677,00
DKT 6941	X	✓	DKT H 25X25 6C (Tmax=23)	1.677,00
DKT 6930	X	✓	DKT H 32X32 3C (Tmax=24)	2.020,00
DKT 6935	X	✓	DKT H 32X32 4C (Tmax=24)	2.020,00
DKT 6940	X	✓	DKT H 32X32 5C (Tmax=24)	2.020,00

DKT HK



SİPARİŐ KODU Ordering Code	SİPARİŐ KODU Ordering Code	Stok Stock	Kesici Uç Uyumluluđu / Insert Suitability	FİYAT PRICE
R	L		H S224	
DKT 6956	DKT 6955	✓	DKT HK 16X16 2C (Tmax=20)	1.542,00
DKT 6962	DKT 6961	✓	DKT HK 16X16 3C (Tmax=20)	1.542,00
DKT 6969	DKT 6968	✓	DKT HK 16X16 4C (Tmax=20)	1.542,00
DKT 6958	DKT 6957	✓	DKT HK 20X20 2C (Tmax=20)	1.613,00
DKT 6964	DKT 6963	✓	DKT HK 20X20 3C (Tmax=20)	1.613,00
DKT 6971	DKT 6970	✓	DKT HK 20X20 4C (Tmax=20)	1.613,00
DKT 6960	DKT 6959	✓	DKT HK 25X25 2C (Tmax=22)	1.677,00
DKT 6966	DKT 6965	✓	DKT HK 25X25 3C (Tmax=22)	1.677,00
DKT 6973	DKT 6972	✓	DKT HK 25X25 4C (Tmax=22)	1.677,00
DKT 6967	X	✓	DKT HK 32X32 3C (Tmax=22)	2.020,00
DKT 6974	X	✓	DKT HK 32X32 4C (Tmax=22)	2.020,00

DKT TT



SİPARİŐ KODU Ordering Code	SİPARİŐ KODU Ordering Code	Stok Stock	Kesici Uç Uyumluluđu / Insert Suitability	FİYAT PRICE
R	L		TT TG..	
DKT 7140	X	✓	DKT TT 12X12 2C (Tmax=14)	1.478,00
DKT 7144	X	✓	DKT TT 12X12 3C (Tmax=14)	1.478,00
DKT 7141	X	✓	DKT TT 16X16 2C (Tmax=18)	1.542,00
DKT 7145	X	✓	DKT TT 16X16 3C (Tmax=18)	1.542,00
DKT 7149	X	✓	DKT TT 16X16 4C (Tmax=18)	1.542,00
DKT 7142	X	✓	DKT TT 20X20 2C (Tmax=18)	1.613,00
DKT 7146	X	✓	DKT TT 20X20 3C (Tmax=18)	1.613,00
DKT 7150	X	✓	DKT TT 20X20 4C (Tmax=18)	1.613,00
DKT 7143	X	✓	DKT TT 25X25 2C (Tmax=21)	1.677,00
DKT 7147	X	✓	DKT TT 25X25 3C (Tmax=21)	1.677,00
DKT 7151	X	✓	DKT TT 25X25 4C (Tmax=21)	1.677,00
DKT 7153	X	✓	DKT TT 25X25 5C (Tmax=21)	1.677,00
DKT 7148	X	✓	DKT TT 32X32 3C (Tmax=23)	2.020,00
DKT 7152	X	✓	DKT TT 32X32 4C (Tmax=23)	2.020,00

DKT ZCC



SİPARİŐ KODU Ordering Code	SİPARİŐ KODU Ordering Code	Stok Stock	Kesici Uç Uyumluluđu / Insert Suitability	FİYAT PRICE
R	L		ZCC ZT.D	
DKT 7196	DKT 7167	✓	DKT ZCC2 16X16 2C (Tmax=17)	1.542,00
DKT 7173	DKT 7172	✓	DKT ZCC2 16X16 3C (Tmax=18)	1.542,00
DKT 7179	DKT 7178	✓	DKT ZCC2 16X16 4C (Tmax=18)	1.542,00
DKT 7186	DKT 7185	✓	DKT ZCC2 16X16 5C (Tmax=18)	1.542,00
DKT 7170	DKT 7169	✓	DKT ZCC2 20X20 2,5C (Tmax=17)	1.613,00
DKT 7195	X	✓	DKT ZCC2 20X20 2,5C (Tmax=22)	1.613,00
DKT 7164	DKT 7163	✓	DKT ZCC2 20X20 2C (Tmax=17)	1.613,00
DKT 7175	DKT 7174	✓	DKT ZCC2 20X20 3C (Tmax=18)	1.613,00
DKT 7181	DKT 7180	✓	DKT ZCC2 20X20 4C (Tmax=18)	1.613,00
DKT 7187	DKT 7188	✓	DKT ZCC2 20X20 5C (Tmax=21)	1.613,00
DKT 7192	X	✓	DKT ZCC2 20X20 6C (Tmax=21)	1.613,00
DKT 7171	DKT 14180	✓	DKT ZCC2 25X25 2,5C (Tmax=21)	1.677,00
DKT 7166	DKT 7165	✓	DKT ZCC2 25X25 2C (Tmax=21)	1.677,00
DKT 7177	DKT 7176	✓	DKT ZCC2 25X25 3C (Tmax=21)	1.677,00
DKT 7183	DKT 7182	✓	DKT ZCC2 25X25 4C (Tmax=21)	1.677,00
DKT 7190	DKT 7189	✓	DKT ZCC2 25X25 5C (Tmax=22)	1.677,00
DKT 7193	X	✓	DKT ZCC2 25X25 6C (Tmax=22)	1.677,00
DKT 7184	X	✓	DKT ZCC2 32X32 4C (Tmax=25)	2.020,00
DKT 7191	X	✓	DKT ZCC2 32X32 5C (Tmax=25)	2.020,00
DKT 7194	X	✓	DKT ZCC2 32X32 6C (Tmax=25)	2.020,00

DKT KYC



SİPARİŞ KODU Ordering Code	SİPARİŞ KODU Ordering Code	Stok Stock	Kesici Uç Uyumluluğu / Insert Suitability	FİYAT PRICE
R	L		KY GDM	
DKT 7063	X	✓	DKT KY 12X12 2C (Tmax=12)	1.478,00
DKT 7078	X	✓	DKT KY 12X12 3C (Tmax=12)	1.478,00
DKT 7068	DKT 7067	✓	DKT KY 16X16 2C (Tmax=17)	1.542,00
DKT 7081	DKT 12222	✓	DKT KY 16X16 3C (Tmax=20)	1.542,00
DKT 7070	DKT 7072	✓	DKT KY 20X20 2C (Tmax=17)	1.613,00
DKT 7082	DKT 7083	✓	DKT KY 20X20 3C (Tmax=20)	1.613,00
DKT 7088	X	✓	DKT KY 25X25 2C (Tmax=10)	1.677,00
DKT 7074	DKT 7077	✓	DKT KY 25X25 2C (Tmax=21)	1.677,00
DKT 7084	DKT 7085	✓	DKT KY 25X25 3C (Tmax=21)	1.677,00
DKT 7089	X	✓	DKT KY 25X25 3C (Tmax=25)	1.677,00
DKT 7090	X	✓	DKT KY 25X25 4C (Tmax=25)	1.677,00

DKT SND



SİPARİŞ KODU Ordering Code	SİPARİŞ KODU Ordering Code	Stok Stock	Kesici Uç Uyumluluğu / Insert Suitability	FİYAT PRICE
R	L		SND N123	
DKT 7112	DKT 7113	✓	DKT SND 12X12 2C (Tmax=12)	1.478,00
DKT 7117	DKT 7115	✓	DKT SND 12X12 3C (Tmax=12)	1.478,00
DKT 7134	X	✓	DKT SND 16X16 1,5C (Tmax=18)	1.542,00
DKT 7136	DKT 12885	✓	DKT SND 16X16 2C (Tmax=18)	1.542,00
DKT 17157	X	✓	DKT SND 16X16 4C (Tmax=18)	1.542,00
DKT 7135	DKT 16876	✓	DKT SND 20X20 1,5C (Tmax=18)	1.613,00
DKT 7120	DKT 12884	✓	DKT SND 20X20 2C (Tmax=18)	1.613,00
DKT 7125	DKT 21320	✓	DKT SND 20X20 3C (Tmax=18)	1.613,00
DKT 7128	X	✓	DKT SND 20X20 4C (Tmax=20)	1.613,00
DKT 7130	X	✓	DKT SND 20X20 5C (Tmax=21)	1.613,00
DKT 7133	X	✓	DKT SND 25X25 1,5C (Tmax=18)	1.677,00
DKT 7122	DKT 7121	✓	DKT SND 25X25 2C (Tmax=21)	1.677,00
DKT 7127	DKT 7126	✓	DKT SND 25X25 3C (Tmax=21)	1.677,00
DKT 7129	X	✓	DKT SND 25X25 4C (Tmax=21)	1.677,00
DKT 7131	X	✓	DKT SND 250X14 5C (Tmax=23)	1.677,00
DKT 7132	X	✓	DKT SND 32X32 5C (Tmax=25)	2.020,00

DKT KNM



SİPARİŞ KODU Ordering Code	SİPARİŞ KODU Ordering Code	Stok Stock	Kesici Uç Uyumluluğu / Insert Suitability	FİYAT PRICE
R	L		KM GMN	
DKT 12977	X	✓	DKT KM 16X16 2C A4 GMN (Tmax=18)	1.542,00
DKT 12955	X	✓	DKT KM 20X20 2C A4 GMN (Tmax=18)	1.613,00
DKT 12956	X	✓	DKT KM 20X20 3C A4 GMN (Tmax=18)	1.613,00
DKT 12957	X	✓	DKT KM 20X20 4C A4 GMN (Tmax=18)	1.613,00
DKT 12958	X	✓	DKT KM 25X25 2C A4 GMN (Tmax=22)	1.677,00
DKT 12959	X	✓	DKT KM 25X25 3C A4 GMN (Tmax=22)	1.677,00
DKT 12960	X	✓	DKT KM 25X25 4C A4 GMN (Tmax=22)	1.677,00
DKT 12963	X	✓	DKT KM 25X25 5C A4 GMN (Tmax=22)	1.677,00
DKT 12964	X	✓	DKT KM 25X25 6C A4 GMN (Tmax=22)	1.677,00

DKT TNG



SİPARİŐ KODU Ordering Code	SİPARİŐ KODU Ordering Code	Stok Stock	Kesici Uç Uyumluluđu / Insert Suitability	FİYAT PRICE
R	L		TNG	
DKT 7137	X	✓	DKT TNG 16X16 2C (Tmax=17)	1.542,00
DKT 7138	X	✓	DKT TNG 20X20 2C (Tmax=18)	1.613,00
DKT 7139	X	✓	DKT TNG 25X25 2C (Tmax=22)	1.677,00
DKT 17076	X	✓	DKT TNG 16X16 3C (Tmax=17)	1.542,00
DKT 17077	X	✓	DKT TNG 20X20 3C (Tmax=18)	1.613,00
DKT 17078	X	✓	DKT TNG 25X25 3C (Tmax=22)	1.677,00
DKT 17079	X	✓	DKT TNG 16X16 4C (Tmax=17)	1.542,00
DKT 17080	X	✓	DKT TNG 20X20 4C (Tmax=18)	1.613,00
DKT 17081	X	✓	DKT TNG 25X25 4C (Tmax=22)	1.677,00

DKT VRG



SİPARİŐ KODU Ordering Code	SİPARİŐ KODU Ordering Code	Stok Stock	Kesici Uç Uyumluluđu / Insert Suitability	FİYAT PRICE
R	L		VRG	
DKT 16907	X	✓	DKT VG 16X16 2C (Tmax=16)	1.542,00
DKT 16908	X	✓	DKT VG 16X16 3C (Tmax=16)	1.542,00
DKT 7154	X	✓	DKT VG 20X20 2C (Tmax=18)	1.613,00
DKT 7155	X	✓	DKT VG 20X20 3C (Tmax=18)	1.613,00
DKT 16864	X	✓	DKT VG 20X20 4C (Tmax=18)	1.613,00
DKT 7156	X	✓	DKT VG 25X25 2C (Tmax=22)	1.677,00
DKT 7157	X	✓	DKT VG 25X25 3C (Tmax=22)	1.677,00
DKT 7158	X	✓	DKT VG 25X25 4C (Tmax=22)	1.677,00
DKT 7159	X	✓	DKT VG 32X32 3C (Tmax=24)	2.020,00
DKT 7160	X	✓	DKT VG 32X32 4C (Tmax=24)	2.020,00

DKT H 360



SİPARİŐ KODU Ordering Code	SİPARİŐ KODU Ordering Code	Stok Stock	Kesici Uç Uyumluluđu / Insert Suitability	FİYAT PRICE
R	L		H S312	
DKT 6946	X	✓	DKT H 360 16X16 1C	1.542,00
DKT 6947	X	✓	DKT H 360 20X20 1C	1.613,00
DKT 6948	X	✓	DKT H 360 25X25 1C	1.677,00
DKT 6949	X	✓	DKT H 360 16X16 2C	1.542,00
DKT 6950	X	✓	DKT H 360 20X20 2C	1.613,00
DKT 6951	X	✓	DKT H 360 25X25 2C	1.677,00
DKT 6952	X	✓	DKT H 360 16X16 3C	1.542,00
DKT 6953	X	✓	DKT H 360 20X20 3C	1.613,00
DKT 6954	X	✓	DKT H 360 25X25 3C	1.677,00
DKT 16853	X	✓	DKT H 360 16X16 4C	1.542,00
DKT 16854	X	✓	DKT H 360 20X20 4C	1.613,00
DKT 14320	X	✓	DKT H 360 25X25 5C	1.677,00

AKT- MGMN



SİPARİŐ KODU Ordering Code	SİPARİŐ KODU Ordering Code	Stok Stock	Kesici Uç Uyumluluđu / Insert Suitability	FİYAT PRICE
R	L		K MGM.	
AKT 21287	AKT 21340	✓	AKT K 25X25 3C (25-35) Tmax=17	2.349,00
AKT 6835	AKT 21322	✓	AKT K 25X25 3C (30-40) Tmax=17	2.349,00
AKT 6836	AKT 21323	✓	AKT K 25X25 3C (35-50) Tmax=17	2.349,00
AKT 6837	AKT 21324	✓	AKT K 25X25 3C (45-70) Tmax=17	2.349,00
AKT 6838	AKT 21325	✓	AKT K 25X25 3C (65-105) Tmax=17	2.349,00
AKT 6839	AKT 21326	✓	AKT K 25X25 3C (100-150) Tmax=17	2.349,00
AKT 16874	AKT 21327	✓	AKT K 25X25 3C (150-200) Tmax=17	2.349,00
AKT 21288	AKT 21328	✓	AKT K 25X25 4C (25-35) Tmax=22	2.349,00
AKT 6840	AKT 21329	✓	AKT K 25X25 4C (30-40) Tmax=22	2.349,00
AKT 6841	AKT 21330	✓	AKT K 25X25 4C (35-50) Tmax=22	2.349,00
AKT 6842	AKT 21331	✓	AKT K 25X25 4C (45-70) Tmax=22	2.349,00
AKT 6843	AKT 21332	✓	AKT K 25X25 4C (65-105) Tmax=22	2.349,00
AKT 6844	AKT 21333	✓	AKT K 25X25 4C (100-150) Tmax=22	2.349,00
AKT 16875	AKT 21334	✓	AKT K 25X25 4C (150-200) Tmax=22	2.349,00
AKT 6845	AKT 21335	✓	AKT K 25X25 5C (75-110) Tmax=25	2.349,00
AKT 6846	AKT 21336	✓	AKT K 25X25 5C (105-150) Tmax=25	2.349,00
AKT 6847	AKT 21337	✓	AKT K 25X25 5C (145-200) Tmax=25	2.349,00
AKT 21285	AKT 21338	✓	AKT K 25X25 5C (150-300) Tmax=25	2.349,00
AKT 21286	AKT 21339	✓	AKT K 25X25 5C (300-500) Tmax=25	2.349,00

AKT - ZCC



SİPARİŞ KODU Ordering Code	SİPARİŞ KODU Ordering Code	Stok Stock	Kesici Uç Uyumluluğu / Insert Suitability	FİYAT PRICE
R	L		ZCC ZT.D	
AKT 12284	X	✓	AKT ZCC 25X25 3C (25-35) (Tmax=17)	2.349,00
AKT 12285	X	✓	AKT ZCC 25X25 3C (35-45) (Tmax=17)	2.349,00
AKT 12286	X	✓	AKT ZCC 25X25 3C(39-55) (Tmax=17)	2.349,00
AKT 12287	X	✓	AKT ZCC 25X25 3C (49-80) (Tmax=17)	2.349,00
AKT 12288	X	✓	AKT ZCC 25X25 3C (70-110) (Tmax=17)	2.349,00
X	AKT 12555	✓	AKT ZCC 25X25 L 3C (70-110) (Tmax=10)	2.349,00
AKT 12289	X	✓	AKT ZCC 25X25 3C (100-150) (Tmax=17)	2.349,00
AKT 12290	X	✓	AKT ZCC 25X25 4C (40-60) (Tmax=22)	2.349,00
AKT 12291	X	✓	AKT ZCC 25X25 4C (52-80) (Tmax=22)	2.349,00
AKT 12292	X	✓	AKT ZCC 25X25 4C (72-110) (Tmax=22)	2.349,00
AKT 12293	X	✓	AKT ZCC 25X25 4C (100-150) (Tmax=22)	2.349,00
AKT 12294	X	✓	AKT ZCC 25X25 4C (140-200) (Tmax=22)	2.349,00
AKT 12295	X	✓	AKT ZCC 25X25 5C (55-95) (Tmax=25)	2.349,00
AKT 12296	X	✓	AKT ZCC 25X25 5C (85-140) (Tmax=25)	2.349,00
AKT 12297	X	✓	AKT ZCC 25X25 5C (130-200) (Tmax=25)	2.349,00
X	AKT 12442	✓	AKT ZCC 25X25 L 6C T38 (120-240) (Tmax=38)	3.072,00

LKT - MGMN



SİPARİŞ KODU Ordering Code	SİPARİŞ KODU Ordering Code	Stok Stock	Kesici Uç Uyumluluğu / Insert Suitability	FİYAT PRICE
R	L		K MGM.	
LKT 12700	X	✓	LKT K 25X25 3C (30-40) Tmax=14	2.349,00
LKT 12701	X	✓	LKT K 25X25 3C (35-50) Tmax=14	2.349,00
LKT 12702	X	✓	LKT K 25X25 3C (45-70) Tmax=14	2.349,00
LKT 12703	X	✓	LKT K 25X25 3C (65-105) Tmax=14	2.349,00
LKT 12704	X	✓	LKT K 25X25 3C (100-150) Tmax=14	2.349,00
LKT 12705	X	✓	LKT K 25X25 3C (150-200) Tmax=14	2.349,00
LKT 12706	X	✓	LKT K 25X25 3C (200-300) Tmax=14	2.349,00
LKT 12707	X	✓	LKT K 25X25 3C (300-500) Tmax=14	2.349,00
LKT 12708	X	✓	LKT K 25X25 4C (35-50) Tmax=17	2.349,00
LKT 12709	X	✓	LKT K 25X25 4C (45-70) Tmax=17	2.349,00
LKT 12710	X	✓	LKT K 25X25 4C (65-105) Tmax=17	2.349,00
LKT 12711	X	✓	LKT K 25X25 4C (100-150) Tmax=17	2.349,00
LKT 12712	X	✓	LKT K 25X25 4C (150-200) Tmax=17	2.349,00

DKT I KAYAR OTOMAT



SİPARİŞ KODU Ordering Code	SİPARİŞ KODU Ordering Code	Stok Stock	Kesici Uç Uyumluluğu / Insert Suitability	FİYAT PRICE
R	L		I DGN	
DKT 16861	X	✓	DKT I 10X10 2C KAYAR OTOMAT (Tmax=10)	1.542,00
DKT 6988	DKT 6983	✓	DKT I 12X12 2C KAYAR OTOMAT (Tmax=12)	1.542,00
DKT 7000	DKT 7002	✓	DKT I 12X12 3C KAYAR OTOMAT (Tmax=12)	1.542,00
DKT 11368	DKT 11369	✓	DKT I 16X16 2C KAYAR OTOMAT (Tmax=15)	1.613,00
DKT 11370	DKT 11371	✓	DKT I 16X16 3C KAYAR OTOMAT (Tmax=15)	1.613,00

**DKT K
KAYAR OTOMAT**



SİPARİŐ KODU Ordering Code	SİPARİŐ KODU Ordering Code	Stok Stock	Kesici Uç Uyumluluđu / Insert Suitability	FİYAT PRICE
R	L		K MGM.	
DKT 14321	DKT 17067	✓	DKT K 12X12 1,5C KAYAR OTOMAT (Tmax=12)	1.542,00
DKT 17063	DKT 17064	✓	DKT K 12X12 2C KAYAR OTOMAT (Tmax=12)	1.542,00
DKT 17065	DKT 17066	✓	DKT K 12X12 3C KAYAR OTOMAT (Tmax=12)	1.542,00
DKT 17061	DKT 17062	✓	DKT K 16X16 1,5C KAYAR OTOMAT (Tmax=15)	1.613,00
DKT 17057	DKT 17058	✓	DKT K 16X16 2C KAYAR OTOMAT (Tmax=15)	1.613,00
DKT 17059	DKT 17060	✓	DKT K 16X16 3C KAYAR OTOMAT (Tmax=15)	1.613,00

**DKT SND
KAYAR OTOMAT**



SİPARİŐ KODU Ordering Code	SİPARİŐ KODU Ordering Code	Stok Stock	Kesici Uç Uyumluluđu / Insert Suitability	FİYAT PRICE
R	L		SND N123	
DKT 21238	DKT 7109	✓	DKT SND 12X12 1.5C KAYAR OTOMAT (Tmax=12)	1.542,00
DKT 7119	DKT 7118	✓	DKT SND 12X12 2C KAYAR OTOMAT (Tmax=12)	1.542,00
DKT 7124	DKT 7123	✓	DKT SND 12X12 3C KAYAR OTOMAT (Tmax=12)	1.542,00
DKT 7116	DKT 7114	✓	DKT SND 16X16 1.5C KAYAR OTOMAT (Tmax=15)	1.613,00

**DKT KYC
KAYAR OTOMAT**



SİPARİŐ KODU Ordering Code	SİPARİŐ KODU Ordering Code	Stok Stock	Kesici Uç Uyumluluđu / Insert Suitability	FİYAT PRICE
R	L		KY GDM	
DKT 17093	DKT 7065	✓	DKT KY 10X10 2C OTOMAT (Tmax=12)	1.542,00
DKT 7066	DKT 7069	✓	DKT KY 12X12 2C OTOMAT (Tmax=12)	1.542,00
DKT 7075	DKT 7076	✓	DKT KY 12X12 3C OTOMAT (Tmax=12)	1.542,00
DKT 7071	DKT 7073	✓	DKT KY 16X16 2C OTOMAT (Tmax=15)	1.613,00
DKT 7079	DKT 7080	✓	DKT KY 16X16 3C OTOMAT (Tmax=15)	1.613,00

**DKT ZCC
KAYAR OTOMAT**



SİPARİŐ KODU Ordering Code	SİPARİŐ KODU Ordering Code	Stok Stock	Kesici Uç Uyumluluđu / Insert Suitability	FİYAT PRICE
R	L		ZCC ZT.D	
DKT 12370	DKT 12371	✓	DKT ZCC2 12X12 3C KAYAR OTOMAT (Tmax=12)	1.542,00
DKT 12073	DKT 12074	✓	DKT ZCC2 12X12 2C KAYAR OTOMAT (Tmax=12)	1.542,00
DKT 12061	DKT 12060	✓	DKT ZCC2 16X16 2C KAYAR OTOMAT (Tmax=15)	1.613,00
DKT 11516	DKT 11517	✓	DKT ZCC2 16X16 3C KAYAR OTOMAT (Tmax=15)	1.613,00

LTT

NEW



SIPARIŞ KODU Ordering Code	Stok Stock	Kesici Uç Uyumluluğu / Insert Suitability	FİYAT PRICE
		LTT	
MBLT 14346	✓	20x26 LAMA TUTUCU TAKIM	2.560,00
MBLT 14347	✓	20x32 LAMA TUTUCU TAKIM	2.560,00
MBLT 14348	✓	25x26 LAMA TUTUCU TAKIM	2.641,00
MBLT 14349	✓	25x32 LAMA TUTUCU TAKIM	2.720,00
MBLT 14350	✓	32x32 LAMA TUTUCU TAKIM	2.880,00

MBL I DGN

NEW



SIPARIŞ KODU Ordering Code	Stok Stock	Kesici Uç Uyumluluğu / Insert Suitability	FİYAT PRICE
		I DGN	
DKTL 16882	✓	MBL I 26 2C	1.760,00
DKTL 16538	✓	MBL I 26 3C	1.760,00
DKTL 16881	✓	MBL I 26 4C	1.760,00
DKTL 16880	✓	MBL I 32 2C	2.040,00
DKTL 16526	✓	MBL I 32 3C	2.040,00
DKTL 16888	✓	MBL I 32 4C	2.040,00

MBL K MGMN

NEW



SIPARIŞ KODU Ordering Code	Stok Stock	Kesici Uç Uyumluluğu / Insert Suitability	FİYAT PRICE
		K MGMN.	
DKTL 16829	✓	MBL K 26 2C	1.760,00
DKTL 16828	✓	MBL K 26 3C	1.760,00
DKTL 16830	✓	MBL K 26 4C	1.760,00
DKTL 16833	✓	MBL K 32 2C	2.040,00
DKTL 16834	✓	MBL K 32 3C	2.040,00
DKTL 16835	✓	MBL K 32 4C	2.040,00

MBL ZCC ZT.D

NEW



SIPARIŞ KODU Ordering Code	Stok Stock	Kesici Uç Uyumluluğu / Insert Suitability	FİYAT PRICE
		ZCC ZT.D	
DKTL 21274	✓	MBL ZCC 26 2C	1.760,00
DKTL 16868	✓	MBL ZCC 26 3C	1.760,00
DKTL 21275	✓	MBL ZCC 26 4C	1.760,00
DKTL 21202	✓	MBL ZCC 32 2C	2.040,00
DKTL 16869	✓	MBL ZCC 32 3C	2.040,00
DKTL 21237	✓	MBL ZCC 32 4C	2.040,00



İÇ KANAL KATERLERİ

INTERNAL GROOVING TOOLHOLDERS

IKT K



SİPARİŞ KODU Ordering Code	SİPARİŞ KODU Ordering Code	Stok Stock	Kesici Uç Uyumluluğu / Insert Suitability	FİYAT PRICE
R	L		K MGM.	
IKT 7305	IKT 17049	✓	IKT K 16 2C (Tmax=4)	1.352,00
IKT 7306	IKT 17050	✓	IKT K 20 2C (Tmax=4)	1.419,00
IKT 7309	IKT 17051	✓	IKT K 20 3C (Tmax=4,5)	1.419,00
IKT 7312	IKT 17052	✓	IKT K 20 4C (Tmax=4,5)	1.419,00
IKT 7307	IKT 17053	✓	IKT K 25 2C (Tmax=5,5)	1.549,00
IKT 7310	IKT 17054	✓	IKT K 25 3C (Tmax=6)	1.549,00
IKT 7313	IKT 17055	✓	IKT K 25 4C (Tmax=6)	1.549,00
IKT 7319	X	✓	IKT K 25 5C (Tmax=6)	1.549,00
IKT 7308	X	✓	IKT K 32 2C (Tmax=6)	1.705,00
IKT 7311	X	✓	IKT K 32 3C (Tmax=9)	1.705,00
IKT 7314	X	✓	IKT K 32 4C (Tmax=9)	1.705,00
IKT 7318	X	✓	IKT K 32 5C (Tmax=9)	1.705,00
IKT 7315	X	✓	IKT K 40 3C (Tmax=10)	2.816,00
IKT 7316	X	✓	IKT K 40 4C (Tmax=10)	2.816,00
IKT 7317	X	✓	IKT K 40 5C (Tmax=10)	2.816,00

IKT I



SİPARİŞ KODU Ordering Code	SİPARİŞ KODU Ordering Code	Stok Stock	Kesici Uç Uyumluluğu / Insert Suitability	FİYAT PRICE
R	L		I DGN	
IKT 7281	X	✓	IKT I 20 2C (Tmax=4,5)	1.419,00
IKT 7284	X	✓	IKT I 20 3C (Tmax=4,5)	1.419,00
IKT 7287	X	✓	IKT I 20 4C (Tmax=4,5)	1.419,00
IKT 7282	X	✓	IKT I 25 2C (Tmax=6)	1.549,00
IKT 7285	X	✓	IKT I 25 3C (Tmax=6)	1.549,00
IKT 7288	X	✓	IKT I 25 4C (Tmax=6)	1.549,00
IKT 7283	X	✓	IKT I 32 2C (Tmax=8,5)	1.705,00
IKT 7286	X	✓	IKT I 32 3C (Tmax=8,5)	1.705,00
IKT 7289	X	✓	IKT I 32 4C (Tmax=8,5)	1.705,00

IKT HK



SİPARİŞ KODU Ordering Code	SİPARİŞ KODU Ordering Code	Stok Stock	Kesici Uç Uyumluluğu / Insert Suitability	FİYAT PRICE
R	L		HK S224	
IKT 7271	X	✓	IKT HK 20 2C (Tmax=4,5)	1.419,00
IKT 7274	X	✓	IKT HK 20 3C (Tmax=4,5)	1.419,00
IKT 7277	X	✓	IKT HK 20 4C (Tmax=4,5)	1.419,00
IKT 7272	X	✓	IKT HK 25 2C (Tmax=6,5)	1.549,00
IKT 7275	X	✓	IKT HK 25 3C (Tmax=6,5)	1.549,00
IKT 7278	X	✓	IKT HK 25 4C (Tmax=6,5)	1.549,00
IKT 7273	X	✓	IKT HK 32 2C (Tmax=7)	1.705,00
IKT 7276	X	✓	IKT HK 32 3C (Tmax=7)	1.705,00
IKT 7279	X	✓	IKT HK 32 4C (Tmax=7)	1.705,00

IKT H



SİPARİŞ KODU Ordering Code	SİPARİŞ KODU Ordering Code	Stok Stock	Kesici Uç Uyumluluğu / Insert Suitability	FİYAT PRICE
R	L		H S229	
IKT 7259	X	✓	IKT H 25 3C (Tmax=8)	1.549,00
IKT 7262	X	✓	IKT H 25 4C (Tmax=8)	1.549,00
IKT 7265	X	✓	IKT H 25 5C (Tmax=8)	1.549,00
IKT 7260	X	✓	IKT H 32 3C (Tmax=10)	1.705,00
IKT 7263	X	✓	IKT H 32 4C (Tmax=10)	1.705,00
IKT 7266	X	✓	IKT H 32 5C (Tmax=10)	1.705,00
IKT 7261	X	✓	IKT H 40 3C (Tmax=10)	2.816,00
IKT 7264	X	✓	IKT H 40 4C (Tmax=10)	2.816,00
IKT 7267	X	✓	IKT H 40 5C (Tmax=10)	2.816,00

IKT ZCC



SİPARİŞ KODU Ordering Code	SİPARİŞ KODU Ordering Code	Stok Stock	Kesici Uç Uyumluluğu / Insert Suitability	FİYAT PRICE
R	L		ZCC ZT.D	
IKT 7358	X	✓	IKT ZCC2 16 2C (Tmax=4)	1.352,00
IKT 7359	X	✓	IKT ZCC2 20 2C (Tmax=4,5)	1.419,00
IKT 7350	X	✓	IKT ZCC2 20 3C (Tmax=4,5)	1.419,00
IKT 7357	X	✓	IKT ZCC2 25 2C (Tmax=6)	1.549,00
IKT 7351	X	✓	IKT ZCC2 25 3C (Tmax=6)	1.549,00
IKT 7353	X	✓	IKT ZCC2 25 4C (Tmax=6)	1.549,00
IKT 7352	X	✓	IKT ZCC2 32 3C (Tmax=8)	1.705,00
IKT 7354	X	✓	IKT ZCC2 32 4C (Tmax=9)	1.705,00
IKT 7355	X	✓	IKT ZCC2 32 5C (Tmax=9)	1.705,00
IKT 12861	X	✓	IKT ZCC2 40 4C (Tmax=10)	2.816,00
IKT 7356	X	✓	IKT ZCC2 40 5C (Tmax=10)	2.816,00

IKT SND



SİPARİŞ KODU Ordering Code	SİPARİŞ KODU Ordering Code	Stok Stock	Kesici Uç Uyumluluğu / Insert Suitability	FİYAT PRICE
R	L		SND N123	
IKT 16870	X	✓	IKT SND 16 2C N123 (Tmax=4)	1.352,00
IKT 16855	X	✓	IKT SND 16 3C N123 (Tmax=4)	1.352,00
IKT 7338	X	✓	IKT SND 20 2C N123 (Tmax=4,5)	1.419,00
IKT 7332	X	✓	IKT SND 20 3C N123 (Tmax=4,5)	1.419,00
IKT 7339	X	✓	IKT SND 25 2C N123 (Tmax=6)	1.549,00
IKT 7333	X	✓	IKT SND 25 3C N123 (Tmax=6)	1.549,00
IKT 7335	X	✓	IKT SND 25 4C N123 (Tmax=6)	1.549,00
IKT 7334	X	✓	IKT SND 32 3C N123 (Tmax=9)	1.705,00
IKT 7336	X	✓	IKT SND 32 4C N123 (Tmax=9)	1.705,00

IKT I GRP



SİPARİŞ KODU Ordering Code	SİPARİŞ KODU Ordering Code	Stok Stock	Kesici Uç Uyumluluğu / Insert Suitability	FİYAT PRICE
R	L		I GRP	
IKT 7290	X	✓	IKT I GRP 16 3C (Tmax=4)	1.352,00
IKT 7291	X	✓	IKT I GRP 20 3C (Tmax=4)	1.419,00
IKT 7292	X	✓	IKT I GRP 25 3C (Tmax=5,5)	1.549,00

IKT KYC



SİPARİŞ KODU Ordering Code	SİPARİŞ KODU Ordering Code	Stok Stock	Kesici Uç Uyumluluğu / Insert Suitability	FİYAT PRICE
R	L		KY GDM	
IKT 7328	X	✓	IKT KY 18X16 2C (Tmax=4,5)	1.419,00
IKT 7329	X	✓	IKT KY 18X16 3C (Tmax=4,5)	1.419,00
IKT 7320	X	✓	IKT KY 20 2C (Tmax=4)	1.419,00
IKT 7321	X	✓	IKT KY 20 3C (Tmax=4)	1.419,00
IKT 12634	X	✓	IKT KY 20 4C (Tmax=5,5)	1.673,00
IKT 12614	X	✓	IKT KY 20X16 2C (Tmax=4)	1.419,00
IKT 12615	X	✓	IKT KY 20X16 3C (Tmax=4)	1.419,00
IKT 12076	X	✓	IKT KY 25 2C (Tmax=5)	1.549,00
IKT 7322	X	✓	IKT KY 25 3C (Tmax=5,5)	1.549,00
IKT 7326	X	✓	IKT KY 25 4C (Tmax=11)	1.549,00
IKT 12698	X	✓	IKT KY 25 4C (Tmax=6)	1.549,00
IKT 7323	X	✓	IKT KY 32 3C (Tmax=9)	1.705,00
IKT 7324	X	✓	IKT KY 32 4C (Tmax=9)	1.705,00
IKT 7327	X	✓	IKT KY 32 4C (Tmax=11)	1.705,00
IKT 7325	X	✓	IKT KY 40 4C (Tmax=10)	2.816,00

IKT VRG



SİPARİŞ KODU Ordering Code	SİPARİŞ KODU Ordering Code	Stok Stock	Kesici Uç Uyumluluğu / Insert Suitability	FİYAT PRICE
R	L		VRG	
IKT 7340	X	✓	IKT VG 20 2C (Tmax=4)	1.419,00
IKT 7341	X	✓	IKT VG 20 3C (Tmax=4)	1.419,00
IKT 7342	X	✓	IKT VG 25 2C (Tmax=5,5)	1.549,00
IKT 7343	X	✓	IKT VG 25 3C (Tmax=5,5)	1.549,00
IKT 7344	X	✓	IKT VG 25 4C (Tmax=5,5)	1.549,00
IKT 7345	X	✓	IKT VG 32 2C (Tmax=9)	1.705,00
IKT 7346	X	✓	IKT VG 32 3C (Tmax=9)	1.705,00
IKT 7347	X	✓	IKT VG 32 4C (Tmax=9)	1.705,00



S-SİSTEM DIŞ ÇAP TORNALAMA KATERLER

S-SYSTEM EXTERNAL TURNING TOOLHOLDERS

SVJBR ISO



93°

SİPARİŞ KODU Ordering Code	SİPARİŞ KODU Ordering Code	Stok Stock	Kesici Uç Uyumluluğu / Insert Suitability VBMT	FİYAT PRICE
D 9496	X	✓	SVJBR 12X12 K11	916,00
D 9488	D 9481	✓	SVJBR 16X16 H11	1.030,00
D 9489	D 9482	✓	SVJBR 16X16 H16	1.105,00
D 9490	D 9483	✓	SVJBR 20X20 K11	1.105,00
D 9491	D 9484	✓	SVJBR 20X20 K16	1.144,00
D 9494	X	✓	SVJBR 25X25 M11	1.176,00
D 9492	D 9485	✓	SVJBR 25X25 M16	1.176,00
D 9493	D 9486	✓	SVJBR 32X32 P16	1.425,00

SVVBN ISO



SİPARİŞ KODU Ordering Code	Stok Stock	Kesici Uç Uyumluluğu / Insert Suitability VBMT	FİYAT PRICE
D 9534	✓	SVVBN 12X12 H11	916,00
D 9535	✓	SVVBN 16X16 H11	1.030,00
D 9537	✓	SVVBN 16X16 H16	1.105,00
D 9536	✓	SVVBN 20X20 K11	1.105,00
D 9538	✓	SVVBN 20X20 K16	1.144,00
D 9539	✓	SVVBN 25X25 M16	1.176,00
D 9540	✓	SVVBN 32X32 P16	1.425,00

SVHBR ISO



107,5°

SİPARİŞ KODU Ordering Code	SİPARİŞ KODU Ordering Code	Stok Stock	Kesici Uç Uyumluluğu / Insert Suitability VBMT	FİYAT PRICE
D 9474	D 9473	✓	SVHBR 12X12 H11	916,00
D 9475	D 9468	✓	SVHBR 16X16 H11	1.030,00
D 9476	D 9469	✓	SVHBR 20X20 K11	1.105,00
D 9477	D 9470	✓	SVHBR 20X20 K16	1.144,00
D 9478	D 9471	✓	SVHBR 25X25 M16	1.176,00
D 9479	D 9472	✓	SVHBR 32X32 P16	1.425,00

SVJCR ISO



93°

SİPARİŞ KODU Ordering Code	SİPARİŞ KODU Ordering Code	Stok Stock	Kesici Uç Uyumluluğu / Insert Suitability VCMT	FİYAT PRICE
D 9507	D 9500	✓	SVJCR 12X12 H11	916,00
D 9508	D 9501	✓	SVJCR 16X16 H11	1.030,00
D 9509	D 9502	✓	SVJCR 16X16 H16	1.105,00
D 9510	D 9503	✓	SVJCR 20X20 K11	1.105,00
D 9511	D 9504	✓	SVJCR 20X20 K16	1.144,00
D 9512	D 9505	✓	SVJCR 25X25 M16	1.176,00
D 9513	D 9506	✓	SVJCR 32X32 P16	1.425,00

SVVCN ISO



72,5°

SIPARIŞ KODU Ordering Code	Stok Stock	Kesici Uç Uyumluluğu / Insert Suitability	FİYAT PRICE
		VCMT	
D 9541	✓	SVVCN 12X12 H11	916,00
D 9542	✓	SVVCN 16X16 H11	916,00
D 9544	✓	SVVCN 16X16 H16	1.105,00
D 9543	✓	SVVCN 20X20 K11	1.105,00
D 9545	✓	SVVCN 20X20 K16	1.144,00
D 9546	✓	SVVCN 25X25 M16	1.176,00
D 9547	✓	SVVCN 32X32 P16	1.425,00

SDNCN ISO



62,5°

SIPARIŞ KODU Ordering Code	Stok Stock	Kesici Uç Uyumluluğu / Insert Suitability	FİYAT PRICE
		DCMT	
D 7894	✓	SDNCN 8X8 H07	916,00
D 7895	✓	SDNCN 10X10 H07	916,00
D 7896	✓	SDNCN 12X12 H07	916,00
D 7897	✓	SDNCN 16X16 H07	1.030,00
D 7898	✓	SDNCN 16X16 H11	1.030,00
D 7899	✓	SDNCN 20X20 K11	1.105,00
D 7900	✓	SDNCN 25X25 M11	1.176,00
D 7901	✓	SDNCN 32X32 P11	1.373,00

SDJCR ISO



93°

SIPARIŞ KODU Ordering Code	SIPARIŞ KODU Ordering Code	Stok Stock	Kesici Uç Uyumluluğu / Insert Suitability	FİYAT PRICE
			DCMT	
D 7884	D 7875	✓	SDJCR 8X8 H07	916,00
D 7885	D 7876	✓	SDJCR 10X10 H07	916,00
D 7886	D 7877	✓	SDJCR 12X12 H07	916,00
D 7887	D 7878	✓	SDJCR 16X16 H07	1.030,00
D 7888	D 7879	✓	SDJCR 16X16 H11	1.030,00
D 12524	D 17023	✓	SDJCR 16X16 K11	1.030,00
D 7889	D 7880	✓	SDJCR 20X20 K11	1.105,00
D 7890	D 7881	✓	SDJCR 25X25 M11	1.176,00
D 7891	D 7882	✓	SDJCR 32X32 P11	1.373,00

SCLCR ISO



95°

SCNCN ISO



50°

SSDCN ISO



45°

SRGCR ISO



SRDCN ISO



SİPARİŞ KODU Ordering Code	SİPARİŞ KODU Ordering Code	Stok Stock	Kesici Uç Uyumluluğu / Insert Suitability	FİYAT PRICE
R	L		CCMT	
D 7811	D 7781	✓	SCLCR 8X8 H06	916,00
D 7812	D 7782	✓	SCLCR 10X10 H06	916,00
D 7813	D 7783	✓	SCLCR 12X12 H06	916,00
D 7822	D 16590	✓	SCLCR 12X12 H09	916,00
D 7814	D 7784	✓	SCLCR 16X16 H06	1.030,00
D 7815	D 7785	✓	SCLCR 16X16 H09	1.030,00
D 7818	D 7788	✓	SCLCR 16X16 H12	1.030,00
D 7816	D 7786	✓	SCLCR 20X20 K09	1.105,00
D 7819	D 7789	✓	SCLCR 20X20 K12	1.105,00
D 7817	D 7787	✓	SCLCR 25X25 M09	1.176,00
D 7820	D 7790	✓	SCLCR 25X25 M12	1.176,00
D 7821	D 7791	✓	SCLCR 32X32 P12	1.425,00

SİPARİŞ KODU Ordering Code	Stok Stock	Kesici Uç Uyumluluğu / Insert Suitability	FİYAT PRICE
		CCMT	
D 7852	✓	SCNCN 8X8 H06	916,00
D 7853	✓	SCNCN 10X10 H06	916,00
D 7857	✓	SCNCN 12X12 M06	916,00
D 7858	✓	SCNCN 12X12 H09	916,00
D 7854	✓	SCNCN 16X16 H09	1.030,00
D 7855	✓	SCNCN 20X20 K09	1.105,00
D 7856	✓	SCNCN 25X25 M12	1.176,00

SİPARİŞ KODU Ordering Code	Stok Stock	Kesici Uç Uyumluluğu / Insert Suitability	FİYAT PRICE
		???	
D 16781	✓	SSDCN 16X16 K09	1.030,00
D 16488	✓	SSDCN 20X20 K09	1.105,00
D 16490	✓	SSDCN 20X20 K12	1.105,00
D 16489	✓	SSDCN 25X25 M09	1.176,00
D 16491	✓	SSDCN 25X25 M12	1.176,00

SİPARİŞ KODU Ordering Code	SİPARİŞ KODU Ordering Code	Stok Stock	Kesici Uç Uyumluluğu / Insert Suitability	FİYAT PRICE
R	L		RCMT	
D 8249	D 8238	✓	SRGCR 16X16 H08	1.030,00
D 8252	D 8241	✓	SRGCR 16X16 H10	1.030,00
D 8256	D 8245	✓	SRGCR 16X16 H12	1.030,00
D 8250	D 8239	✓	SRGCR 20X20 K08	1.105,00
D 8253	D 8242	✓	SRGCR 20X20 K10	1.105,00
D 8257	D 8246	✓	SRGCR 20X20 K12	1.105,00
D 8251	D 8240	✓	SRGCR 25X25 M08	1.176,00
D 8254	D 8243	✓	SRGCR 25X25 M10	1.176,00
D 8258	D 8247	✓	SRGCR 25X25 M12	1.176,00
D 8255	D 8244	✓	SRGCR 32X32 P10	1.425,00
D 8259	D 8248	✓	SRGCR 32X32 P12	1.425,00

SİPARİŞ KODU Ordering Code	Stok Stock	Kesici Uç Uyumluluğu / Insert Suitability	FİYAT PRICE
		RCMT	
D 21263	✓	SRDCN 16X16 H06	1.030,00
D 21264	✓	SRDCN 20X20 K06	1.105,00
D 21265	✓	SRDCN 25X25 M06	1.176,00
D 8227	✓	SRDCN 16X16 H08	1.030,00
D 8235	✓	SRDCN 16X16 H10	1.030,00
D 8228	✓	SRDCN 20X20 K08	1.105,00
D 8230	✓	SRDCN 20X20 K10	1.105,00
D 8232	✓	SRDCN 20X20 K12	1.105,00
D 8229	✓	SRDCN 25X25 M08	1.176,00
D 8231	✓	SRDCN 25X25 M10	1.176,00
D 8233	✓	SRDCN 25X25 M12	1.176,00
D 8234	✓	SRDCN 25X25 M16	1.176,00
D 8236	✓	SRDCN 32X32 P10	1.425,00
D 8237	✓	SRDCN 32X32 P12	1.425,00
D 16803	✓	SRDCN 32X32 P16	1.425,00

SRHCR ISO



SİPARİŞ KODU Ordering Code	SİPARİŞ KODU Ordering Code	Stok Stock	Kesici Uç Uyumluluğu / Insert Suitability	FİYAT PRICE
R	L		RCMT	
D 8269	D 8260	✓	SRHCR 16X16 K08	1.030,00
D 13026	D 15399	✓	SRHCR 16X16 K10	1.030,00
D 8277	D 8268	✓	SRHCR 16X16 K12	1.030,00
D 8270	D 8261	✓	SRHCR 20X20 K08	1.105,00
D 8272	D 8263	✓	SRHCR 20X20 K10	1.105,00
D 8274	D 8265	✓	SRHCR 20X20 K12	1.105,00
D 8271	D 8262	✓	SRHCR 25X25 M08	1.176,00
D 8273	D 8264	✓	SRHCR 25X25 M10	1.176,00
D 8275	D 8266	✓	SRHCR 25X25 M12	1.176,00
D 8276	D 8267	✓	SRHCR 32X32 P12	1.425,00

STFCR ISO



90°

SİPARİŞ KODU Ordering Code	SİPARİŞ KODU Ordering Code	Stok Stock	Kesici Uç Uyumluluğu / Insert Suitability	FİYAT PRICE
R	L		TCMT	
D 9459	D 9449	✓	STFCR 12X12 H11	916,00
D 9460	D 9450	✓	STFCR 16X16 H11	1.030,00
D 9456	D 9446	✓	STFCR 16X16 H16	1.041,00
D 9457	D 9447	✓	STFCR 20X20 K16	1.105,00
D 9458	D 9448	✓	STFCR 25X25 M16	1.176,00

STJCR ISO



93°

SİPARİŞ KODU Ordering Code	SİPARİŞ KODU Ordering Code	Stok Stock	Kesici Uç Uyumluluğu / Insert Suitability	FİYAT PRICE
R	L		TCMT	
D 14237	X	✓	STJCR 16X16 H16	1.041,00
D 14123	D 14124	✓	STJCR 20X20 K16	1.105,00
D 14125	D 14126	✓	STJCR 25X25 M16	1.176,00

ISO DCMT 11 OTOMAT



SİPARİŞ KODU Ordering Code	SİPARİŞ KODU Ordering Code	Stok Stock	Kesici Uç Uyumluluğu / Insert Suitability	FİYAT PRICE
R	L		DCMT	
D 7639	D 7638	✓	SDACR 12X12 K11 OTO	1.076,00
D 7641	D 7640	✓	SDJCR 12X12 K11 OTO	1.076,00
D 12626	D 12625	✓	SDJCR 16X16 K11 OTO	1.152,00
D 7642	X	✓	SDNCN 12X12 K11 OTO	1.076,00
D 11233	D 21262	✓	STACR 12X12 K11 OTO	1.076,00
D 17044	D 17046	✓	SVJCR 12X12 K11 OTO	1.076,00
D 17045	D 17047	✓	SVJCR 16X16 K11 OTO	1.152,00

ISO ER



TRP ER ZCC



ISO IR



TRP IR ZCC



SİPARİŞ KODU Ordering Code	SİPARİŞ KODU Ordering Code	Stok Stock	Kesici Uç Uyumluluğu / Insert Suitability	FİYAT PRICE
R	L		ISO ER	
SER 7980	SEL 7972	✓	SER 12X12 H11	1.030,00
SER 7981	SEL 12911	✓	SER 12X12 K16	1.030,00
SER 7982	SEL 7973	✓	SER 16X16 H11	1.068,00
SER 7983	SEL 7974	✓	SER 16X16 K16	1.068,00
SER 7984	SEL 7975	✓	SER 20X20 K16	1.144,00
SER 12990	X	✓	SER 20X20 K22	1.144,00
SER 7985	SEL 7976	✓	SER 25X25 M16	1.278,00
SER 7986	SEL 7978	✓	SER 25X25 M22	1.278,00
SER 21204	SEL 21205	✓	SER 25X25 M27	1.342,00
SER 7987	SEL 7977	✓	SER 32X32 P16	1.545,00
SER 7988	SEL 7979	✓	SER 32X32 P22	1.545,00
SER 21206	SEL 21207	✓	SER 32X32 P27	1.624,00

SİPARİŞ KODU Ordering Code	SİPARİŞ KODU Ordering Code	Stok Stock	Kesici Uç Uyumluluğu / Insert Suitability	FİYAT PRICE
R	L		TRP ER	
SER 7995	X	✓	SER 25X25 M22 UTYPE	1.317,00
SER 12070	X	✓	SER 25X25 M27 UTYPE	1.490,00
SER 7996	X	✓	SER 32X32 P22 UTYPE	1.583,00

SİPARİŞ KODU Ordering Code	SİPARİŞ KODU Ordering Code	Stok Stock	Kesici Uç Uyumluluğu / Insert Suitability	FİYAT PRICE
R	L		ISO IR	
S/RL 8018	S/RL 8005	✓	S10K SIR 11	916,00
S/RL 8019	S/RL 8006	✓	S12M SIR 11	916,00
S/RL 8020	S/RL 8007	✓	S16-10Q SIR 11	1.030,00
S/RL 11555	S/RL 11556	✓	S16-13Q SIR 16	1.030,00
S/RL 8021	S/RL 8008	✓	S16Q SIR 11	1.030,00
S/RL 8022	S/RL 8009	✓	S16Q SIR 16	1.030,00
S/RL 12354	X	✓	S20-16Q SIR 16	1.030,00
S/RL 8023	S/RL 8010	✓	S20R SIR 16	1.105,00
S/RL 12538	S/RL 11937	✓	S20R SIR 22	1.105,00
S/RL 8024	S/RL 8011	✓	S25S SIR 16	1.176,00
S/RL 8027	S/RL 8014	✓	S25S SIR 22	1.213,00
S/RL 21231	S/RL 21232	✓	S25S SIR 27	1.344,00
S/RL 8025	S/RL 8012	✓	S32T SIR 16	1.702,00
S/RL 8028	S/RL 8015	✓	S32T SIR 22	1.812,00
S/RL 21230	S/RL 21228	✓	S32T SIR 27	2.240,00
S/RL 8026	S/RL 8013	✓	S40V SIR 16	2.576,00
S/RL 8029	S/RL 8016	✓	S40V SIR 22	2.653,00
S/RL 21233	S/RL 21234	✓	S40V SIR 27	3.328,00
S/RL 8030	S/RL 8017	✓	S50W SIR 22	4.121,00
S/RL 21235	S/RL 21236	✓	S50W SIR 27	4.800,00
S/RL 8031	X	✓	S60W SIR 22	5.725,00

SİPARİŞ KODU Ordering Code	SİPARİŞ KODU Ordering Code	Stok Stock	Kesici Uç Uyumluluğu / Insert Suitability	FİYAT PRICE
R	L		TRP IR	
S/RL 8032	X	✓	SIR 0025 S22 UTYPE	1.260,00
S/RL 8033	X	✓	SIR 0032 T22 UTYPE	1.862,00
S/RL 8034	X	✓	SIR 0040 V22 UTYPE	2.694,00
S/RL 12277	X	✓	SIR 0032 T27 UTYPE	2.280,00
S/RL 12416	X	✓	SIR 0040 V27 UTYPE	3.360,00



C-SİSTEM DIŞ ÇAP TORNALAMA KATERLERİ

C-SYSTEM EXTERNAL TURNING TOOLHOLDERS

CTGPR ISO



90°

CKJNR ISO



93°

SİPARİŞ KODU Ordering Code	SİPARİŞ KODU Ordering Code	Stok Stock	Kesici Uç Uyumluluğu / Insert Suitability TP..	FİYAT PRICE
D 6879	X	✓	CTGPR 16X16 H11	1.144,00
D 6880	X	✓	CTGPR 16X16 K16	1.144,00
D 6881	X	✓	CTGPR 20X20 K16	1.176,00
D 6882	X	✓	CTGPR 25X25 M16	1.240,00
D 6883	X	✓	CTGPR 25X25 M22	1.240,00

SİPARİŞ KODU Ordering Code	SİPARİŞ KODU Ordering Code	Stok Stock	Kesici Uç Uyumluluğu / Insert Suitability KNUX	FİYAT PRICE
D 6864	D 6858	✓	CKJNR 20X20 K16	1.176,00
D 6865	D 6859	✓	CKJNR 25X25 M16	1.240,00
D 6866	D 6860	✓	CKJNR 32X32 P16	1.744,00
D 6867	D 6861	✓	CKJNR 40X40 R16	2.893,00

T-SİSTEM DIŞ ÇAP TORNALAMA KATERLERİ

T-SYSTEM EXTERNAL TURNING TOOLHOLDERS

TDJNR ISO



93°

TDHNR ISO



107,5°

SİPARİŞ KODU Ordering Code	SİPARİŞ KODU Ordering Code	Stok Stock	Kesici Uç Uyumluluğu / Insert Suitability DNMG	FİYAT PRICE
D 9623	D 9616	✓	TDJNR 16X16 K11	1.240,00
D 9630	D 17218	✓	TDJNR 16X16 K15	1.240,00
D 9624	D 9617	✓	TDJNR 20X20 K11	1.408,00
D 9626	D 9619	✓	TDJNR 20X20 K15	1.408,00
D 9625	D 9618	✓	TDJNR 25X25 M11	1.478,00
D 9627	D 9620	✓	TDJNR 25X25 M15	1.478,00
D 9628	D 9621	✓	TDJNR 32X32 P15	1.812,00
D 9629	D 9622	✓	TDJNR 40X40 R15	2.893,00

SİPARİŞ KODU Ordering Code	SİPARİŞ KODU Ordering Code	Stok Stock	Kesici Uç Uyumluluğu / Insert Suitability DNMG	FİYAT PRICE
D 16479	D 16480	✓	TDHNR 20X20 K15	1.408,00
D 16481	D 16483	✓	TDHNR 25X25 M15	1.478,00
D 16482	D 16484	✓	TDHNR 32X32 P15	1.812,00

TDNNN ISO



62,5°

SİPARİŞ KODU Ordering Code	Stok Stock	Kesici Uç Uyumluluğu / Insert Suitability		FİYAT PRICE
		DNMG		
D 9633	✓	TDNNN 16X16 H11		1.240,00
D 9634	✓	TDNNN 20X20 K11		1.408,00
D 9635	✓	TDNNN 25X25 M11		1.478,00
D 9636	✓	TDNNN 20X20 K15		1.408,00
D 9637	✓	TDNNN 25X25 M15		1.478,00
D 9638	✓	TDNNN 32X32 P15		1.812,00
D 9639	✓	TDNNN 40X40 R15		2.893,00

TTGNR ISO



90°

SİPARİŞ KODU Ordering Code	SİPARİŞ KODU Ordering Code	Stok Stock	Kesici Uç Uyumluluğu / Insert Suitability		FİYAT PRICE
			TNMG		
D 10583	D 10577	✓	TTGNR 20X20 K16		1.408,00
D 10584	D 10578	✓	TTGNR 25X25 M16		1.478,00
D 10585	D 10579	✓	TTGNR 20X20 K22		1.478,00
D 10586	D 10580	✓	TTGNR 25X25 M22		1.613,00
D 10587	D 10581	✓	TTGNR 32X32 P22		1.822,00
D 10588	D 10582	✓	TTGNR 40X40 R22		2.893,00

TTJNR ISO



93°

SİPARİŞ KODU Ordering Code	SİPARİŞ KODU Ordering Code	Stok Stock	Kesici Uç Uyumluluğu / Insert Suitability		FİYAT PRICE
			TNMG		
D 10596	D 10589	✓	TTJNR 16X16 H16		1.240,00
D 10597	D 10590	✓	TTJNR 20X20 K16		1.408,00
D 10598	D 10591	✓	TTJNR 25X25 M16		1.478,00
D 10599	D 10592	✓	TTJNR 20X20 K22		1.478,00
D 10600	D 10593	✓	TTJNR 25X25 M22		1.613,00
D 10601	D 10594	✓	TTJNR 32X32 P22		1.822,00
D 10602	D 10595	✓	TTJNR 40X40 R22		2.893,00

TSLNR ISO



95°

SİPARİŞ KODU Ordering Code	SİPARİŞ KODU Ordering Code	Stok Stock	Kesici Uç Uyumluluğu / Insert Suitability		FİYAT PRICE
			SNMG		
D 10542	D 10534	✓	TSLNR 20X20 K12		1.408,00
D 10543	D 10535	✓	TSLNR 25X25 M12		1.478,00
D 10544	D 10536	✓	TSLNR 32X32 P12		1.812,00
D 10546	D 10538	✓	TSLNR 32X32 P15		1.862,00
D 10548	D 10540	✓	TSLNR 32X32 P19		1.956,00
D 10547	D 10539	✓	TSLNR 40X40 R15		3.129,00
D 10545	D 10537	✓	TSLNR 40X40 R19		3.129,00

TSKNR ISO



75°

SİPARİŞ KODU Ordering Code	SİPARİŞ KODU Ordering Code	Stok Stock	Kesici Uç Uyumluluğu / Insert Suitability	FİYAT PRICE
R	L		SNMG	
D 10527	D 10519	✓	TSKNR 20X20 K12	1.408,00
D 10528	D 10520	✓	TSKNR 25X25 M12	1.478,00
D 10531	D 10523	✓	TSKNR 32X32 P15	1.862,00
D 10533	D 10525	✓	TSKNR 40X40 R19	3.129,00

TSRNR ISO



15°

SİPARİŞ KODU Ordering Code	SİPARİŞ KODU Ordering Code	Stok Stock	Kesici Uç Uyumluluğu / Insert Suitability	FİYAT PRICE
R	L		SNMG	
D 10557	D 10550	✓	TSRNR 20X20 K12	1.408,00
D 10558	D 10551	✓	TSRNR 25X25 M12	1.478,00
D 10561	D 10554	✓	TSRNR 32X32 P12	1.812,00
D 10559	D 10552	✓	TSRNR 32X32 P15	1.862,00
D 10562	D 10555	✓	TSRNR 32X32 P19	1.956,00
D 10563	D 10556	✓	TSRNR 40X40 R15	3.129,00
D 10560	D 10553	✓	TSRNR 40X40 R19	3.129,00

TSDNN ISO



45°

SİPARİŞ KODU Ordering Code	Stok Stock	Kesici Uç Uyumluluğu / Insert Suitability	FİYAT PRICE
		SNMG	
D 10511	✓	TSDNN 20X20 K12	1.408,00
D 10512	✓	TSDNN 25X25 M12	1.478,00
D 10515	✓	TSDNN 32X32 P12	1.812,00
D 10513	✓	TSDNN 32X32 P15	1.862,00
D 10516	✓	TSDNN 32X32 P19	1.956,00
D 10517	✓	TSDNN 40X40 R15	3.129,00
D 10514	✓	TSDNN 40X40 R19	3.129,00

TSSNR ISO



45°

SİPARİŞ KODU Ordering Code	SİPARİŞ KODU Ordering Code	Stok Stock	Kesici Uç Uyumluluğu / Insert Suitability	FİYAT PRICE
R	L		SNMG	
D 10570	D 10564	✓	TSSNR 20X20 K12	1.408,00
D 10571	D 10565	✓	TSSNR 25X25 M12	1.478,00
D 10574	D 10568	✓	TSSNR 32X32 P12	1.812,00
D 10572	D 10566	✓	TSSNR 32X32 P15	1.862,00
D 10575	D 10569	✓	TSSNR 32X32 P19	1.956,00
D 10573	D 10567	✓	TSSNR 40X40 R19	3.129,00

TWLNR ISO



95°

SİPARİŞ KODU Ordering Code	SİPARİŞ KODU Ordering Code	Stok Stock	Kesici Uç Uyumluluğu / Insert Suitability	FİYAT PRICE
R	L		VNMG	
D 10630	D 10617	✓	TWLNR 16X16 K06	1.240,00
D 10631	D 10618	✓	TWLNR 20X20 K06	1.408,00
D 10633	D 10620	✓	TWLNR 20X20 K08	1.408,00
D 10632	D 10619	✓	TWLNR 25X25 M06	1.478,00
D 10634	D 10621	✓	TWLNR 25X25 M08	1.478,00
D 10635	D 10622	✓	TWLNR 32X32 P08	1.812,00
D 10636	D 10623	✓	TWLNR 40X40 R08	2.893,00

TVJNR ISO



93°

SİPARİŞ KODU Ordering Code	SİPARİŞ KODU Ordering Code	Stok Stock	Kesici Uç Uyumluluğu / Insert Suitability	FİYAT PRICE
R	L		VNMG	
D 10607	D 10603	✓	TVJNR 16X16 K16	1.240,00
D 10608	D 12850	✓	TVJNR 20X20 K16	1.408,00
D 10609	D 10604	✓	TVJNR 25X25 M16	1.478,00
D 10610	D 10605	✓	TVJNR 32X32 P16	1.812,00
D 10611	D 10606	✓	TVJNR 40X40 R16	2.893,00

TVNNN ISO



72,5°

SİPARİŞ KODU Ordering Code	Stok Stock	Kesici Uç Uyumluluğu / Insert Suitability	FİYAT PRICE
		VNMG	
D 10612	✓	TVNNN 20X20 K16	1.408,00
D 10613	✓	TVNNN 25X25 M16	1.478,00
D 10614	✓	TVNNN 32X32 P16	1.812,00
D 10615	✓	TVNNN 40X40 R16	2.893,00

TCLNR ISO



90°

SİPARİŞ KODU Ordering Code	SİPARİŞ KODU Ordering Code	Stok Stock	Kesici Uç Uyumluluğu / Insert Suitability	FİYAT PRICE
R	L		CNMG	
D 9591	D 9575	✓	TCLNR 16X16 H12	1.240,00
D 9583	D 9567	✓	TCLNR 20X20 K12	1.408,00
D 9584	D 9568	✓	TCLNR 25X25 M12	1.478,00
D 9586	D 9570	✓	TCLNR 25X25 M16	1.744,00
D 9585	D 9569	✓	TCLNR 32X32 P12	1.956,00
D 9587	D 9571	✓	TCLNR 32X32 P16	1.956,00
D 9588	D 9572	✓	TCLNR 32X32 P19	2.232,00
D 9590	D 9574	✓	TCLNR 40X40 R16	3.129,00
D 9589	D 9573	✓	TCLNR 40X40 R19	3.129,00

TCBNR ISO



75°

SİPARİŞ KODU Ordering Code	SİPARİŞ KODU Ordering Code	Stok Stock	Kesici Uç Uyumluluğu / Insert Suitability CNMG	FİYAT PRICE
D 12797	D 12483	✓	TCBNR 20X20 K12	1.408,00
D 9563	D 9560	✓	TCBNR 25X25 M12	1.478,00
D 12803	D 12804	✓	TCBNR 32X32 P12	1.812,00
D 12805	D 12806	✓	TCBNR 32X32 P16	1.956,00
D 9564	D 9561	✓	TCBNR 32X32 P19	1.956,00
D 9565	D 9562	✓	TCBNR 40X40 R19	3.207,00

TCKNR ISO



75°

SİPARİŞ KODU Ordering Code	SİPARİŞ KODU Ordering Code	Stok Stock	Kesici Uç Uyumluluğu / Insert Suitability CNMG	FİYAT PRICE
D 11210	D 9566	✓	TCKNR 25X25 M12	1.478,00
D 11212	D 11213	✓	TCKNR 25X25 M16	1.478,00
D 14149	D 16840	✓	TCKNR 32X32 P12	1.812,00
D 11276	D 11214	✓	TCKNR 32X32 P16	1.812,00

TCMNN ISO



50°

SİPARİŞ KODU Ordering Code	Stok Stock	Kesici Uç Uyumluluğu / Insert Suitability CNMG	FİYAT PRICE
D 9601	✓	TCMNN 20X20 K12	1.408,00
D 9602	✓	TCMNN 25X25 M12	1.478,00
D 9603	✓	TCMNN 32X32 P12	1.812,00
D 12912	✓	TCMNN 32X32 P16	2.232,00
D 9604	✓	TCMNN 32X32 P19	2.232,00
D 9605	✓	TCMNN 40X40 R19	3.129,00

TCZNN ISO



40°

SİPARİŞ KODU Ordering Code	Stok Stock	Kesici Uç Uyumluluğu / Insert Suitability CNMG	FİYAT PRICE
D 9611	✓	TCZNN 20X20 K12	1.408,00
D 9612	✓	TCZNN 25X25 M12	1.478,00
D 9613	✓	TCZNN 32X32 P12	1.812,00
D 12267	✓	TCZNN 32X32 P16	1.956,00
D 9614	✓	TCZNN 32X32 P19	2.232,00
D 9615	✓	TCZNN 40X40 R19	2.893,00

MTJNR ISO



93°

SİPARİŞ KODU Ordering Code	SİPARİŞ KODU Ordering Code	Stok Stock	Kesici Uç Uyumluluğu / Insert Suitability	FİYAT PRICE
R	L		TNMG	
D 7551	D 7544	✓	MTJNR 16X16 K16	1.240,00
D 7552	D 7545	✓	MTJNR 20X20 K16	1.408,00
D 7553	D 7546	✓	MTJNR 25X25 M16	1.478,00
D 7554	D 7547	✓	MTJNR 32X32 P16	1.812,00
D 7555	D 7548	✓	MTJNR 25X25 M22	1.478,00
D 7556	D 7549	✓	MTJNR 32X32 P22	1.862,00
D 7557	D 7550	✓	MTJNR 40X40 R22	2.893,00

MTENN ISO



60°

SİPARİŞ KODU Ordering Code	Stok Stock	Kesici Uç Uyumluluğu / Insert Suitability	FİYAT PRICE
		TNMG	
D 7537	✓	MTENN 16X16 K16	1.240,00
D 7538	✓	MTENN 20X20 K16	1.408,00
D 7539	✓	MTENN 25X25 M16	1.478,00
D 7540	✓	MTENN 32X32 P16	1.812,00
D 7541	✓	MTENN 25X25 M22	1.478,00
D 7542	✓	MTENN 32X32 P22	1.862,00
D 7543	✓	MTENN 40X40 R22	2.893,00

MWLNR ISO



95°

SİPARİŞ KODU Ordering Code	SİPARİŞ KODU Ordering Code	Stok Stock	Kesici Uç Uyumluluğu / Insert Suitability	FİYAT PRICE
R	L		WNMG	
D 7619	D 7605	✓	MWLNR 16X16 K06	1.240,00
D 7620	D 7606	✓	MWLNR 20X20 K06	1.408,00
D 7621	D 7607	✓	MWLNR 25X25 M06	1.478,00
D 7622	D 7608	✓	MWLNR 20X20 K08	1.408,00
D 7623	D 7609	✓	MWLNR 25X25 M08	1.478,00
D 7624	D 7610	✓	MWLNR 32X32 P08	1.812,00
D 7625	D 7611	✓	MWLNR 40X40 R08	2.928,00

MWDNN ISO



50°

SİPARİŞ KODU Ordering Code	Stok Stock	Kesici Uç Uyumluluğu / Insert Suitability	FİYAT PRICE
		WNMG	
D 7599	✓	MWDNN 16X16 K06	1.240,00
D 7600	✓	MWDNN 20X20 K06	1.408,00
D 7601	✓	MWDNN 20X20 K08	1.408,00
D 7602	✓	MWDNN 25X25 M08	1.478,00
D 7603	✓	MWDNN 32X32 P08	1.812,00
D 7604	✓	MWDNN 40X40 R08	2.928,00

PCLNR ISO



95°

PDJNR ISO



93°

PDNNN ISO



PSDNN ISO

NEW



45°

PWLNR ISO



95°

PTJNR ISO



93°

SİPARİŞ KODU Ordering Code	SİPARİŞ KODU Ordering Code	Stok Stock	Kesici Uç Uyumluluğu / Insert Suitability CNMG	FİYAT PRICE
D 7678	D 7676	✓	PCLNR 20X20 K12	1.408,00
D 7679	D 7677	✓	PCLNR 25X25 M12	1.478,00
D 7680	D 11298	✓	PCLNR 32X32 P12	1.862,00
D 7681	D 11322	✓	PCLNR 40X40 R12	3.129,00
D 7682	D 11522	✓	PCLNR 25X25 M16	1.716,00
D 7683	D 11487	✓	PCLNR 32X32 P16	2.089,00
D 7684	X	✓	PCLNR 40X40 R16	3.129,00
D 7685	D 11515	✓	PCLNR 32X32 P19	2.089,00
D 7686	X	✓	PCLNR 40X40 R19	3.207,00

SİPARİŞ KODU Ordering Code	SİPARİŞ KODU Ordering Code	Stok Stock	Kesici Uç Uyumluluğu / Insert Suitability DNMG	FİYAT PRICE
D 7692	D 11499	✓	PDJNR 20X20 K15	1.408,00
D 7693	D 11500	✓	PDJNR 25X25 M15	1.478,00
D 7694	D 11501	✓	PDJNR 32X32 P15	2.020,00
D 7695	D 11502	✓	PDJNR 40X40 R15	2.928,00

SİPARİŞ KODU Ordering Code	Stok Stock	Kesici Uç Uyumluluğu / Insert Suitability DNMG	FİYAT PRICE
D 11503	✓	PDNNN 20X20 K15	1.408,00
D 11504	✓	PDNNN 25X25 M15	1.478,00
D 11505	✓	PDNNN 32X32 P15	2.020,00
D 11506	✓	PDNNN 40X40 R15	2.928,00

SİPARİŞ KODU Ordering Code	Stok Stock	Kesici Uç Uyumluluğu / Insert Suitability SNMG	FİYAT PRICE
D 12446	✓	PSDNN 20X20 K12	1.408,00
D 21283	✓	PSDNN 25X25 M12	1.478,00
D 21284	✓	PSDNN 32X32 P12	1.812,00

SİPARİŞ KODU Ordering Code	SİPARİŞ KODU Ordering Code	Stok Stock	Kesici Uç Uyumluluğu / Insert Suitability WNMG	FİYAT PRICE
D 11207	D 11275	✓	PWLNR 20X20 K08	1.408,00
D 7762	D 7759	✓	PWLNR 25X25 M08	1.478,00
D 7760	D 11297	✓	PWLNR 32X32 P08	1.812,00
D 7761	D 11321	✓	PWLNR 40X40 R08	2.928,00

SİPARİŞ KODU Ordering Code	SİPARİŞ KODU Ordering Code	Stok Stock	Kesici Uç Uyumluluğu / Insert Suitability TNMG	FİYAT PRICE
D 17091	D 21203	✓	PTJNR 20X20 K16	1.408,00
D 17092	D 21227	✓	PTJNR 25X25 M16	1.478,00
D 7748	D 21226	✓	PTJNR 32X32 P16	2.020,00
D 7749	D 11523	✓	PTJNR 25X25 M22	1.613,00
D 7750	D 11563	✓	PTJNR 32X32 P22	2.089,00
D 7751	X	✓	PTJNR 40X40 R22	3.207,00



S-SİSTEM İÇ ÇAP TORNALAMA KATERLERİ

S-SYSTEM INTERNAL TURNING TOOLHOLDERS



SİPARİŞ KODU Ordering Code	SİPARİŞ KODU Ordering Code	Stok Stock	Kesici Uç Uyumluluğu / Insert Suitability KBR CCMT	FİYAT PRICE
S 16542	S 16554	✓	M06H SCLCR 04 KBR	85,00 €
S 16543	S 16555	✓	M08H SCLCR 06 KBR	85,00 €
S 16544	S 16568	✓	M08K SCLCR 06 KBR	90,00 €
S 16545	x	✓	M10K SCLCR 06 KBR	95,00 €
S 16549 (S)	S 16561 (S)	✓	M10K SCLCR 06 inter cooland KBR	100,00 €
S 16546	S 16556	✓	M12K SCLCR 06 KBR	125,00 €
S 16550 (S)	S 16582 (S)	✓	M12K SCLCR 06 inter cooland KBR	130,00 €
S 16569	x	✓	M16Q SCLCR 09 KBR	185,00 €
S 16589	S 16551	✓	M18Q SCLCR 09 KBR	190,00 €
S 16547	x	✓	M20M SCLCR 09 KBR	300,00 €
S 16548	x	✓	M20Q SCLCR 09 KBR	310,00 €
S 16552 (S)	x	✓	M20Q SCLCR 09 inter cooland KBR	315,00 €



SİPARİŞ KODU Ordering Code	SİPARİŞ KODU Ordering Code	Stok Stock	Kesici Uç Uyumluluğu / Insert Suitability KBR DCMT	FİYAT PRICE
S 16570	x	✓	M10K SDUCR 07 KBR	95,00 €
S 16571 (S)	S 16572 (S)	✓	M10K SDUCR 07 inter cooland KBR	100,00 €
S 16573	S 16574	✓	M12K SDUCR 07 KBR	125,00 €
S 16575 (S)	S 16576 (S)	✓	M12K SDUCR 07 inter cooland KBR	130,00 €
S 16577 (S)	x	✓	M12M SDUCR 07 inter cooland KBR	135,00 €
S 16849 (S)	x	✓	M16K SDUCR 11 inter cooland KBR	190,00 €
S 16850	x	✓	M16Q SDUCR 11 KBR	185,00 €
S 16578 (S)	S 16579 (S)	✓	M16Q SDUCR 11 inter cooland KBR	190,00 €
S 16580	x	✓	M18Q SDUCR 11 KBR	190,00 €
S 16581	x	✓	M20K SDUCR 11 KBR	300,00 €
S 16848	x	✓	M20Q SDUCR 11 KBR	310,00 €
S 16539	x	✓	M20R SDUCR 11 KBR	360,00 €

SVUBR ISO



93°

SVUCR ISO



93°

SVJBR ISO



93°

SV-BR ISO

NEW



72,5°

SDPCR ISO



97,5°

SİPARİŞ KODU Ordering Code	SİPARİŞ KODU Ordering Code	Stok Stock	Kesici Uç Uyumluluğu / Insert Suitability VBMT	FİYAT PRICE
\$ 9519	\$ 9514	✓	S16Q SVUBR 11	1.009,00
\$ 9520	\$ 9515	✓	S20R SVUBR 11	1.176,00
\$ 9521	\$ 9516	✓	S25S SVUBR 16	1.213,00
\$ 9522	\$ 9517	✓	S32T SVUBR 16	1.888,00
\$ 9523	\$ 9518	✓	S40V SVUBR 16	3.017,00

SİPARİŞ KODU Ordering Code	SİPARİŞ KODU Ordering Code	Stok Stock	Kesici Uç Uyumluluğu / Insert Suitability VCMT	FİYAT PRICE
\$ 9529	\$ 9524	✓	S16Q SVUCR 11	1.009,00
\$ 9530	\$ 9525	✓	S20R SVUCR 11	1.176,00
\$ 9531	\$ 9526	✓	S25S SVUCR 16	1.213,00
\$ 9532	\$ 9527	✓	S32T SVUCR 16	1.888,00
\$ 9533	\$ 9528	✓	S40V SVUCR 16	3.017,00

SİPARİŞ KODU Ordering Code	SİPARİŞ KODU Ordering Code	Stok Stock	Kesici Uç Uyumluluğu / Insert Suitability VBMT	FİYAT PRICE
\$ 9497	\$ 12494	✓	S25S SVJBR 16	1.213,00
\$ 9498	\$ 12448	✓	S32T SVJBR 16	1.888,00
\$ 9499	×	✓	S40V SVJBR 16	3.017,00

SİPARİŞ KODU Ordering Code	SİPARİŞ KODU Ordering Code	Stok Stock	Kesici Uç Uyumluluğu / Insert Suitability VBMT	FİYAT PRICE
\$ 17018	\$ 21276	✓	S25S SV-BR 16	1.213,00
\$ 21277	\$ 21278	✓	S32T SV-BR 16	1.888,00
\$ 21279	\$ 21280	✓	S40V SV-BR 16	3.017,00

SİPARİŞ KODU Ordering Code	SİPARİŞ KODU Ordering Code	Stok Stock	Kesici Uç Uyumluluğu / Insert Suitability DCMT	FİYAT PRICE
\$ 7903	\$ 14259	✓	S10K SDPCR 07	669,00
\$ 7904	\$ 14260	✓	S12M SDPCR 07	740,00
\$ 11221	\$ 14261	✓	S16Q SDPCR 11	839,00
\$ 7905	\$ 14262	✓	S20R SDPCR 11	909,00
\$ 7906	\$ 14140	✓	S25S SDPCR 11	1.076,00
\$ 7907	\$ 14263	✓	S32T SDPCR 11	1.888,00
\$ 16775	×	✓	S40V SDPCR 11	3.017,00

SDUCR ISO



93°

SDQCR ISO



107,5°

SD-CR ISO



62,5°

SDXCR ISO



93°

SİPARİŞ KODU Ordering Code	SİPARİŞ KODU Ordering Code	Stok Stock	Kesici Uç Uyumluluğu / Insert Suitability	FİYAT PRICE
R	L		DCMT	
\$ 7942	\$ 7930	✓	S10K SDUCR 07	669,00
\$ 7943 (S)	\$ 11232 (S)	✓	S10K SDUCR 07 inter cooland	945,00
\$ 7944	\$ 7931	✓	S12M SDUCR 07	740,00
\$ 7945 (S)	\$ 7932 (S)	✓	S12M SDUCR 07 inter cooland	1.076,00
\$ 7946	\$ 7933	✓	S16Q SDUCR 07	839,00
\$ 7947	\$ 7934	✓	S16Q SDUCR 11	839,00
\$ 7948 (S)	\$ 7935 (S)	✓	S16Q SDUCR 11 inter cooland	1.076,00
\$ 7949	\$ 7936	✓	S20R SDUCR 07	909,00
\$ 7950	\$ 7937	✓	S20R SDUCR 11	909,00
\$ 7951 (S)	\$ 12556 (S)	✓	S20R SDUCR 11 inter cooland	1.213,00
\$ 7952	\$ 7938	✓	S25S SDUCR 11	1.076,00
\$ 7953 (S)	\$ 12557 (S)	✓	S25S SDUCR 11 inter cooland	1.373,00
\$ 7954	\$ 7939	✓	S25S SDUCR 07	1.076,00
\$ 7955	\$ 7940	✓	S32T SDUCR 11	1.888,00
\$ 7956	\$ 7941	✓	S40V SDUCR 11	3.017,00

SİPARİŞ KODU Ordering Code	SİPARİŞ KODU Ordering Code	Stok Stock	Kesici Uç Uyumluluğu / Insert Suitability	FİYAT PRICE
R	L		DCMT	
\$ 7917	\$ 7908	✓	S10K SDQCR 07	669,00
\$ 7918 (S)	X	✓	S10K SDQCR 07 inter cooland	945,00
\$ 7919	\$ 7909	✓	S12M SDQCR 07	740,00
\$ 7920 (S)	X	✓	S12M SDQCR 07 inter cooland	1.009,00
\$ 7921	\$ 7910	✓	S16Q SDQCR 07	839,00
\$ 7922	\$ 7911	✓	S20R SDQCR 07	909,00
\$ 7923	\$ 7912	✓	S16Q SDQCR 11	839,00
\$ 7924 (S)	X	✓	S16Q SDQCR 11 inter cooland	1.144,00
\$ 7925	\$ 7913	✓	S20R SDQCR 11	909,00
\$ 7926 (S)	X	✓	S20R SDQCR 11 inter cooland	1.213,00
\$ 7927	\$ 7914	✓	S25S SDQCR 07	1.076,00
\$ 7928	\$ 7915	✓	S25S SDQCR 11	1.076,00
\$ 7929	\$ 7916	✓	S32T SDQCR 11	1.888,00
\$ 12420	\$ 12421	✓	S40V SDQCR 11	2.893,00

SİPARİŞ KODU Ordering Code	SİPARİŞ KODU Ordering Code	Stok Stock	Kesici Uç Uyumluluğu / Insert Suitability	FİYAT PRICE
R	L		DCMT	
\$ 7867	\$ 7859	✓	S10K SD-CR 07	740,00
\$ 7868	\$ 7860	✓	S12M SD-CR 07	740,00
\$ 7869	\$ 7861	✓	S16Q SD-CR 07	839,00
\$ 7870	\$ 7862	✓	S16Q SD-CR 11	839,00
\$ 7871	\$ 7863	✓	S20R SD-CR 11	909,00
\$ 7872	\$ 7864	✓	S25S SD-CR 11	1.076,00
\$ 7873	\$ 7865	✓	S32T SD-CR 11	1.888,00
\$ 7874	\$ 7866	✓	S40V SD-CR 11	3.017,00

SİPARİŞ KODU Ordering Code	SİPARİŞ KODU Ordering Code	Stok Stock	Kesici Uç Uyumluluğu / Insert Suitability	FİYAT PRICE
R	L		DCMT	
\$ 7964	\$ 7957	✓	S12M SDXCR 07	740,00
\$ 7965	\$ 7958	✓	S16Q SDXCR 07	839,00
\$ 7966	\$ 7959	✓	S16Q SDXCR 11	839,00
\$ 7967	\$ 7960	✓	S20R SDXCR 11	909,00
\$ 7968	\$ 7961	✓	S25S SDXCR 11	1.076,00
\$ 7969	\$ 7962	✓	S32T SDXCR 11	1.888,00
\$ 7970	\$ 7963	✓	S40V SDXCR 11	3.017,00

SET SDUCR ISO



SİPARİŞ KODU Ordering Code	SİPARİŞ KODU Ordering Code	Stok Stock	Kesici Uç Uyumluluğu / Insert Suitability	FİYAT PRICE
R	L		DCMT	
\$ 14282	\$ 14283	✓	SDUCR 10/12/16	2.128,00
\$ 7998 (\$)	\$ 7997 (\$)	✓	SDUCR 10/12/16 inter cooland	2.781,00
\$ 14285	\$ 14284	✓	SDUCR 10/12/16/20	3.000,00
\$ 12573 (\$)	\$ 12574 (\$)	✓	SDUCR 10/12/16/20 inter cooland	4.020,00

SET SCLCR ISO



SİPARİŞ KODU Ordering Code	SİPARİŞ KODU Ordering Code	Stok Stock	Kesici Uç Uyumluluğu / Insert Suitability	FİYAT PRICE
R	L		CCMT	
\$ 7999	\$ 12575	✓	SCLCR 08/10/12/16	2.825,00
\$ 16541 (\$)	\$ 16540 (\$)	✓	SCLCR 08/10/12/16 inter cooland	3.840,00
\$ 14287	\$ 14286	✓	SCLCR 08/10/12/16/20	3.748,00
\$ 8000 (\$)	\$ 12576 (\$)	✓	SCLCR 08/10/12/16/20 inter cooland	5.017,00
\$ 8003	\$ 8001	✓	SCLCR 06/08/10/12/16/20	4.383,00
\$ 8004 (\$)	\$ 8002 (\$)	✓	SCLCR 06/08/10/12/16/20 inter cooland	5.937,00

SCLCR ISO



95°

SİPARİŞ KODU Ordering Code	SİPARİŞ KODU Ordering Code	Stok Stock	Kesici Uç Uyumluluğu / Insert Suitability	FİYAT PRICE
R	L		CCMT	
\$ 7824	\$ 7792	✓	S06-08H SCLCR 06	669,00
\$ 7825 (\$)	\$ 7793 (\$)	✓	S06-08H SCLCR 06 inter cooland	945,00
\$ 7826	\$ 7794	✓	S08H SCLCR 06	669,00
\$ 7827 (\$)	\$ 7795 (\$)	✓	S08H SCLCR 06 inter cooland	945,00
\$ 7828	\$ 7796	✓	S10K SCLCR 06	669,00
\$ 7829 (\$)	\$ 7797 (\$)	✓	S10K SCLCR 06 inter cooland	945,00
\$ 12966	\$ 12967	✓	S10-12K SCLCR 06	774,00
\$ 7830	\$ 7798	✓	S12M SCLCR 06	740,00
\$ 7831 (\$)	\$ 7799 (\$)	✓	S12M SCLCR 06 inter cooland	1.009,00
\$ 7832	\$ 7800	✓	S12M SCLCR 09	784,00
\$ 7833 (\$)	\$ 12517 (\$)	✓	S12M SCLCR 09 inter cooland	1.009,00
\$ 12968	x	✓	S12-16Q SCLCR 06	820,00
\$ 12969	\$ 14185	✓	S12-16M SCLCR 09	820,00
\$ 7834	\$ 7801	✓	S16Q SCLCR 06	839,00
\$ 7835 (\$)	\$ 12518 (\$)	✓	S16Q SCLCR 06 inter cooland	1.076,00
\$ 7836	\$ 7802	✓	S16Q SCLCR 09	839,00
\$ 7837 (\$)	\$ 7803 (\$)	✓	S16Q SCLCR 09 inter cooland	1.076,00
\$ 7838	\$ 7804	✓	S20R SCLCR 09	945,00
\$ 7839 (\$)	\$ 7805 (\$)	✓	S20R SCLCR 09 inter cooland	1.213,00
\$ 7840	\$ 7806	✓	S25S SCLCR 09	1.176,00
\$ 7843	\$ 7808	✓	S25S SCLCR 12	1.176,00
\$ 7842 (\$)	x	✓	S25S SCLCR 12 inter cooland	1.342,00
\$ 7841	\$ 7807	✓	S32T SCLCR 09	1.744,00
\$ 16911	x	✓	S40V SCLCR 09	3.017,00
\$ 7844	\$ 7809	✓	S32T SCLCR 12	1.744,00
\$ 7845	\$ 7810	✓	S40V SCLCR 12	3.017,00

STFCR ISO



90°

SİPARİŞ KODU Ordering Code	SİPARİŞ KODU Ordering Code	Stok Stock	Kesici Uç Uyumluluğu / Insert Suitability TCMT	FİYAT PRICE
R	L			
S 12409	X	✓	S12M STFCR 11	806,00
S 9461	S 9451	✓	S16Q STFCR 16	839,00
S 9462	S 9452	✓	S20R STFCR 16	909,00
S 9463	S 9453	✓	S25S STFCR 16	1.076,00
S 9464	S 9454	✓	S32T STFCR 16	1.888,00

SCACR 06 ISO

NEW



SİPARİŞ KODU Ordering Code	SİPARİŞ KODU Ordering Code	Stok Stock	Kesici Uç Uyumluluğu / Insert Suitability CCMT	FİYAT PRICE
R	L			
S 16912	S 16913	✓	S10B SCACR 06	829,00
S 15424	S 7780	✓	S10C SCACR 06	829,00
S 16914	S 16915	✓	S10D SCACR 06	829,00
S 16916	S 16917	✓	S10E SCACR 06	829,00
S 16918	S 16919	✓	S10F SCACR 06	829,00
S 16920	S 16921	✓	S12B SCACR 06	893,00
S 15426	S 15425	✓	S12C SCACR 06	893,00
S 16922	S 16923	✓	S12D SCACR 06	893,00
S 16924	S 16925	✓	S12E SCACR 06	893,00
S 16926	S 16927	✓	S12F SCACR 06	893,00
S 16928	S 16929	✓	S16B SCACR 06	952,00
S 16930	S 16931	✓	S16C SCACR 06	952,00
S 16932	S 16933	✓	S16D SCACR 06	952,00
S 16934	S 16935	✓	S16E SCACR 06	952,00
S 16936	S 16937	✓	S16F SCACR 06	952,00

SCACR 09 ISO

NEW



SİPARİŞ KODU Ordering Code	SİPARİŞ KODU Ordering Code	Stok Stock	Kesici Uç Uyumluluğu / Insert Suitability CCMT	FİYAT PRICE
R	L			
S 16948	S 16949	✓	S12B SCACR 09	893,00
S 16950	S 16951	✓	S12C SCACR 09	893,00
S 16952	S 16953	✓	S12D SCACR 09	893,00
S 16954	S 16955	✓	S12E SCACR 09	893,00
S 16956	S 16859	✓	S12F SCACR 09	893,00
S 16957	S 16958	✓	S16B SCACR 09	952,00
S 16959	S 16960	✓	S16C SCACR 09	952,00
S 16961	S 16962	✓	S16D SCACR 09	952,00
S 16963	S 16964	✓	S16E SCACR 09	952,00
S 16965	S 16860	✓	S16F SCACR 09	952,00

SCMCN 06 ISO

NEW



SİPARİŞ KODU Ordering Code	Stok Stock	Kesici Uç Uyumluluğu / Insert Suitability	FİYAT PRICE
		CCMT	
S 15427	✓	S08B SCMCN 06	797,00
S 16966	✓	S08C SCMCN 06	797,00
S 16967	✓	S08D SCMCN 06	797,00
S 16968	✓	S08E SCMCN 06	797,00
S 16969	✓	S08F SCMCN 06	797,00
S 16970	✓	S10B SCMCN 06	829,00
S 15428	✓	S10C SCMCN 06	829,00
S 16971	✓	S10D SCMCN 06	829,00
S 16972	✓	S10E SCMCN 06	829,00
S 16856	✓	S10F SCMCN 06	829,00
S 16973	✓	S12B SCMCN 06	893,00
S 16974	✓	S12C SCMCN 06	893,00
S 15429	✓	S12D SCMCN 06	893,00
S 16975	✓	S12E SCMCN 06	893,00
S 16984	✓	S12F SCMCN 06	893,00
S 16976	✓	S16B SCMCN 06	952,00
S 16977	✓	S16C SCMCN 06	952,00
S 16978	✓	S16D SCMCN 06	952,00
S 16979	✓	S16E SCMCN 06	952,00
S 16989	✓	S16F SCMCN 06	952,00

SCMCN 09 ISO

NEW



SİPARİŞ KODU Ordering Code	Stok Stock	Kesici Uç Uyumluluğu / Insert Suitability	FİYAT PRICE
		CCMT	
S 16980	✓	S12B SCMCN 09	893,00
S 16981	✓	S12C SCMCN 09	893,00
S 16982	✓	S12D SCMCN 09	893,00
S 16983	✓	S12E SCMCN 09	893,00
S 16857	✓	S12F SCMCN 09	893,00
S 16985	✓	S16B SCMCN 09	952,00
S 16986	✓	S16C SCMCN 09	952,00
S 16987	✓	S16D SCMCN 09	952,00
S 16988	✓	S16E SCMCN 09	952,00
S 16858	✓	S16F SCMCN 09	952,00

SRDCN 10 ISO

NEW



SİPARİŞ KODU Ordering Code	Stok Stock	Kesici Uç Uyumluluğu / Insert Suitability	FİYAT PRICE
		RCMT	
S 16990	✓	S12B SRDCN 10	893,00
S 16991	✓	S12C SRDCN 10	893,00
S 16992	✓	S12D SRDCN 10	893,00
S 16993	✓	S12E SRDCN 10	893,00
S 16994	✓	S12F SRDCN 10	893,00
S 16995	✓	S16B SRDCN 10	952,00
S 16996	✓	S16C SRDCN 10	952,00
S 16997	✓	S16D SRDCN 10	952,00
S 16998	✓	S16E SRDCN 10	952,00
S 16999	✓	S16F SRDCN 10	952,00



C-SİSTEM İÇ ÇAP TORNALAMA KATERLERİ

C-SYSTEM INTERNAL TURNING TOOLHOLDERS

CKUNR ISO



93°

SİPARİŞ KODU Ordering Code	SİPARİŞ KODU Ordering Code	Stok Stock	Kesici Uç Uyumluluğu / Insert Suitability	FİYAT PRICE
R	L		KNUX	
\$ 6871	\$ 6868	✓	S25S CKUNR 16	1.240,00
\$ 6872	\$ 6869	✓	S32T CKUNR 16	1.702,00
\$ 6873	\$ 6870	✓	S40V CKUNR 16	3.049,00
\$ 6874	X	✓	S50W CKUNR 16	4.039,00
\$ 6875	X	✓	S60W CKUNR 16	5.663,00

CTUPR ISO



93°

SİPARİŞ KODU Ordering Code	SİPARİŞ KODU Ordering Code	Stok Stock	Kesici Uç Uyumluluğu / Insert Suitability	FİYAT PRICE
R	L		TP..	
\$ 14222	X	✓	S16Q CTUPR 16	1.176,00
\$ 6888	X	✓	S20R CTUPR 16	1.176,00
\$ 6889	\$ 6886	✓	S25S CTUPR 16	1.213,00

TDUNR ISO



93°

SİPARİŞ KODU Ordering Code	SİPARİŞ KODU Ordering Code	Stok Stock	Kesici Uç Uyumluluğu / Insert Suitability DNMG	FİYAT PRICE
\$ 9657	\$ 9651	✓	S20R TDUNR 11	1.542,00
\$ 9658	\$ 9652	✓	S25S TDUNR 15	1.645,00
\$ 9659	\$ 9653	✓	S32T TDUNR 15	2.089,00
\$ 9660	\$ 9654	✓	S40V TDUNR 15	3.249,00
\$ 9661	\$ 9655	✓	S50W TDUNR 15	4.121,00
\$ 9662	\$ 9656	✓	S60W TDUNR 15	5.663,00

TDQNR ISO



107,5°

SİPARİŞ KODU Ordering Code	SİPARİŞ KODU Ordering Code	Stok Stock	Kesici Uç Uyumluluğu / Insert Suitability DNMG	FİYAT PRICE
\$ 9647	\$ 9643	✓	S25S TDQNR 15	1.645,00
\$ 9648	\$ 9644	✓	S32T TDQNR 15	2.089,00
\$ 9649	\$ 9645	✓	S40V TDQNR 15	3.249,00
\$ 9650	\$ 9646	✓	S50W TDQNR 15	4.121,00
\$ 16842	\$ 16841	✓	S60W TDQNR 15	5.663,00

TD-NR ISO



62,5°

SİPARİŞ KODU Ordering Code	SİPARİŞ KODU Ordering Code	Stok Stock	Kesici Uç Uyumluluğu / Insert Suitability DNMG	FİYAT PRICE
\$ 9640	\$ 9631	✓	S32T TD-NR 15	2.089,00
\$ 9641	\$ 9632	✓	S40V TD-NR 15	3.249,00
\$ 9642	X	✓	S50W TD-NR 15	4.121,00

TCLNR ISO

95°

SİPARİŞ KODU Ordering Code	SİPARİŞ KODU Ordering Code	Stok Stock	Kesici Uç Uyumluluğu / Insert Suitability	FİYAT PRICE
R	L		CNMG	
\$ 12763	\$ 14182	✓	S20R TCLNR 12	1.408,00
\$ 9592	\$ 9576	✓	S25S TCLNR 12	1.645,00
\$ 9593	\$ 9577	✓	S32T TCLNR 12	2.089,00
\$ 9596	\$ 9580	✓	S32T TCLNR 16	2.443,00
\$ 9597	\$ 9581	✓	S40V TCLNR 12	3.249,00
\$ 9594	\$ 12873	✓	S40V TCLNR 16	3.526,00
\$ 9599	\$ 9578	✓	S40V TCLNR 19	3.526,00
\$ 16718	X	✓	S50W TCLNR 12	4.121,00
\$ 9595	\$ 9579	✓	S50W TCLNR 16	4.121,00
\$ 9600	X	✓	S50W TCLNR 19	4.953,00
\$ 9598	\$ 9582	✓	S60W TCLNR 16	5.663,00

TWLNR ISO

95°

SİPARİŞ KODU Ordering Code	SİPARİŞ KODU Ordering Code	Stok Stock	Kesici Uç Uyumluluğu / Insert Suitability	FİYAT PRICE
R	L		WNMG	
\$ 10639	\$ 10624	✓	S20R TWLNR 06	1.542,00
\$ 10641	\$ 10625	✓	S25S TWLNR 08	1.645,00
\$ 10643	\$ 10626	✓	S32T TWLNR 08	2.089,00
\$ 10644	\$ 10627	✓	S40V TWLNR 08	3.249,00
\$ 10645	\$ 10628	✓	S50W TWLNR 08	4.121,00
\$ 10646	\$ 10629	✓	S60W TWLNR 08	5.663,00

MTUNR ISO



93°

MT-NR ISO



60°

MTQNR ISO



107,5°

MWLNR ISO



95°

SİPARİŞ KODU Ordering Code	SİPARİŞ KODU Ordering Code	Stok Stock	Kesici Uç Uyumluluğu / Insert Suitability	FİYAT PRICE
R	L		TNMG	
\$ 7590	\$ 7582	✓	S20R MTUNR 16	1.580,00
\$ 7591	\$ 7583	✓	S25S MTUNR 16	1.744,00
\$ 7592	\$ 7584	✓	S32T MTUNR 16	2.374,00
\$ 7593	\$ 7585	✓	S40V MTUNR 16	3.249,00
\$ 7594	\$ 7586	✓	S32T MTUNR 22	2.374,00
\$ 7595	\$ 7587	✓	S40V MTUNR 22	3.249,00
\$ 7596	\$ 7588	✓	S50W MTUNR 22	4.121,00
\$ 7597	\$ 7589	✓	S60W MTUNR 22	5.663,00

SİPARİŞ KODU Ordering Code	SİPARİŞ KODU Ordering Code	Stok Stock	Kesici Uç Uyumluluğu / Insert Suitability	FİYAT PRICE
R	L		TNMG	
\$ 7563	\$ 7558	✓	S20R MT-NR 16	1.580,00
\$ 7564	\$ 7559	✓	S25S MT-NR 16	1.744,00
\$ 7565	\$ 7560	✓	S32T MT-NR 16	2.374,00
\$ 7566	\$ 7561	✓	S40V MT-NR 16	3.249,00
\$ 7568	X	✓	S32T MT-NR 22	2.374,00
\$ 7569	X	✓	S40V MT-NR 22	3.249,00
\$ 7567	\$ 7562	✓	S50W MT-NR 22	4.121,00

SİPARİŞ KODU Ordering Code	SİPARİŞ KODU Ordering Code	Stok Stock	Kesici Uç Uyumluluğu / Insert Suitability	FİYAT PRICE
R	L		TNMG	
\$ 7576	\$ 7570	✓	S20R MTQNR 16	1.580,00
\$ 7577	\$ 7571	✓	S25S MTQNR 16	1.744,00
\$ 7578	\$ 7572	✓	S32T MTQNR 16	2.374,00
\$ 7579	\$ 7573	✓	S40V MTQNR 16	3.249,00
\$ 7580	\$ 7574	✓	S32T MTQNR 22	2.374,00
\$ 7581	\$ 7575	✓	S40V MTQNR 22	3.249,00

SİPARİŞ KODU Ordering Code	SİPARİŞ KODU Ordering Code	Stok Stock	Kesici Uç Uyumluluğu / Insert Suitability	FİYAT PRICE
R	L		WNMG	
\$ 7626	\$ 7612	✓	S16Q MWLNR 06	1.408,00
\$ 7627	\$ 7613	✓	S20R MWLNR 06	1.542,00
\$ 7628	\$ 7614	✓	S25S MWLNR 08	1.744,00
\$ 7629	\$ 7615	✓	S32T MWLNR 08	2.374,00
\$ 7630	\$ 7616	✓	S40V MWLNR 08	3.249,00
\$ 7631	\$ 7617	✓	S50W MWLNR 08	4.121,00
\$ 7632	\$ 7618	✓	S60W MWLNR 08	5.663,00

PCLNR ISO



95°

PDUNR ISO



93°

PDQNR ISO

NEW



107,5°

PWLNR ISO



95°

PTUNR ISO



93°

SİPARİŞ KODU Ordering Code	SİPARİŞ KODU Ordering Code	Stok Stock	Kesici Uç Uyumluluğu / Insert Suitability	FİYAT PRICE
R	L		CNMG	
\$ 11204	\$ 15397	✓	S25S PCLNR 12	1.645,00
\$ 11205	\$ 15398	✓	S32T PCLNR 12	2.220,00
\$ 7687	\$ 13102	✓	S40V PCLNR 12	3.249,00
\$ 7688	\$ 21217	✓	S32T PCLNR 16	2.220,00
\$ 7689	\$ 21218	✓	S40V PCLNR 16	3.326,00
\$ 7690	\$ 21219	✓	S40V PCLNR 19	3.485,00
\$ 21281	\$ 21282	✓	S50V PCLNR 16	4.199,00
\$ 7691	\$ 21220	✓	S50V PCLNR 19	4.199,00

SİPARİŞ KODU Ordering Code	SİPARİŞ KODU Ordering Code	Stok Stock	Kesici Uç Uyumluluğu / Insert Suitability	FİYAT PRICE
R	L		DNMG	
\$ 7696	\$ 21213	✓	S25S PDUNR 15	1.645,00
\$ 7697	\$ 21214	✓	S32T PDUNR 15	2.220,00
\$ 7698	\$ 21215	✓	S40V PDUNR 15	3.249,00
\$ 17088	\$ 21216	✓	S50V PDUNR 15	4.121,00

SİPARİŞ KODU Ordering Code	SİPARİŞ KODU Ordering Code	Stok Stock	Kesici Uç Uyumluluğu / Insert Suitability	FİYAT PRICE
R	L		DNMG	
\$ 21254	\$ 21255	✓	S25S PDQNR 15	1.645,00
\$ 21256	\$ 21257	✓	S32T PDQNR 15	2.220,00
\$ 21258	\$ 21259	✓	S40V PDQNR 15	3.249,00
\$ 21260	\$ 21261	✓	S50V PDQNR 15	4.121,00

SİPARİŞ KODU Ordering Code	SİPARİŞ KODU Ordering Code	Stok Stock	Kesici Uç Uyumluluğu / Insert Suitability	FİYAT PRICE
R	L		WNMG	
\$ 11206	\$ 21221	✓	S25S PWLNR 08	1.645,00
\$ 7764	\$ 21222	✓	S32T PWLNR 08	2.220,00
\$ 7763	\$ 21223	✓	S40V PWLNR 08	3.249,00
\$ 17090	\$ 21224	✓	S50V PWLNR 08	4.121,00

SİPARİŞ KODU Ordering Code	SİPARİŞ KODU Ordering Code	Stok Stock	Kesici Uç Uyumluluğu / Insert Suitability	FİYAT PRICE
R	L		TNMG	
\$ 7752	X	✓	S20R PTUNR 16	1.542,00
\$ 7753	\$ 21211	✓	S25S PTUNR 16	1.645,00
\$ 7754	\$ 21209	✓	S32T PTUNR 16	2.220,00
\$ 21242	\$ 21241	✓	S40V PTUNR 16	3.249,00
\$ 7755	X	✓	S32T PTUNR 22	2.278,00
\$ 7756	\$ 21225	✓	S40V PTUNR 22	3.326,00
\$ 17089	\$ 21289	✓	S50V PTUNR 22	4.121,00



ŞAFTLI TARAMALAR END MILLS

ISO AP..1003



SİPARİŞ KODU Ordering Code	SİPARİŞ KODU Inter Cooland	Stok Stock	Kesici Uç Uyumluluğu / Insert Suitability	FİYAT PRICE
			ISO APKT 1003	
ST 12609	X	✓	EM90 D12 W12 L100 Z01 AP..1003 ISO	1.316,00
X	ST 12398	✓	EM90 D12 W12 L100 Z01 AP..1003 inter cooland ISO	1.316,00
ST 8389	X	✓	EM90 D12 W12 L120 Z01 AP..1003 ISO	1.316,00
X	ST 8390	✓	EM90 D12 W12 L120 Z01 AP..1003 inter cooland ISO	1.524,00
ST 8391	X	✓	EM90 D14 W12 L120 Z01 AP..1003 ISO	1.382,00
ST 8392	X	✓	EM90 D16 W16 L100 Z02 AP..1003 ISO	1.382,00
X	ST 8393	✓	EM90 D16 W16 L100 Z02 AP..1003 inter cooland ISO	1.729,00
ST 8394	X	✓	EM90 D16 W16 L120 Z02 AP..1003 ISO	1.590,00
X	ST 8395	✓	EM90 D16 W16 L120 Z02 AP..1003 inter cooland ISO	1.797,00
ST 8396	X	✓	EM90 D16 W16 L150 Z02 AP..1003 ISO	1.797,00
X	ST 8397	✓	EM90 D16 W16 L150 Z02 AP..1003 inter cooland ISO	2.005,00
ST 8398	X	✓	EM90 D16 W16 L200 Z02 AP..1003 ISO	2.149,00
X	ST 8399	✓	EM90 D16 W16 L200 Z02 AP..1003 inter cooland ISO	2.356,00
ST 8400	X	✓	EM90 D16 W16 L250 Z02 AP..1003 ISO	2.281,00
ST 12214	X	✓	EM90 D17 W16 L150 Z02 AP..1003 ISO	2.005,00
ST 8401	X	✓	EM90 D18 W16 L100 Z02 AP..1003 ISO	1.382,00
X	ST 8402	✓	EM90 D18 W16 L100 Z02 AP..1003 inter cooland ISO	1.590,00
ST 8403	X	✓	EM90 D18 W16 L120 Z02 AP..1003 ISO	1.524,00
X	ST 8404	✓	EM90 D18 W16 L120 Z02 AP..1003 inter cooland ISO	1.729,00
ST 8405	X	✓	EM90 D18 W16 L150 Z02 AP..1003 ISO	2.005,00
X	ST 8406	✓	EM90 D18 W16 L150 Z02 AP..1003 inter cooland ISO	2.216,00
ST 8407	X	✓	EM90 D18 W16 L200 Z02 AP..1003 ISO	2.281,00
X	ST 8408	✓	EM90 D18 W16 L200 Z02 AP..1003 inter cooland ISO	2.490,00
ST 8413	X	✓	EM90 D18 W16 L250 Z02 AP..1003 ISO	2.425,00
ST 8409	X	✓	EM90 D20 W20 L100 Z03 AP..1003 ISO	1.590,00
X	ST 8410	✓	EM90 D20 W20 L100 Z03 AP..1003 inter cooland ISO	1.875,00
ST 8411	X	✓	EM90 D20 W20 L120 Z03 AP..1003 ISO	1.729,00
X	ST 8412	✓	EM90 D20 W20 L120 Z03 AP..1003 inter cooland ISO	2.005,00
ST 8414	X	✓	EM90 D20 W20 L150 Z03 AP..1003 ISO	2.216,00
X	ST 8415	✓	EM90 D20 W20 L150 Z03 AP..1003 inter cooland ISO	2.425,00
ST 8416	X	✓	EM90 D20 W20 L200 Z03 AP..1003 ISO	2.630,00
X	ST 8417	✓	EM90 D20 W20 L200 Z03 AP..1003 inter cooland ISO	3.117,00
ST 8418	X	✓	EM90 D20 W20 L250 Z03 AP..1003 ISO	2.905,00
ST 12215	X	✓	EM90 D21 W20 L150 Z03 AP..1003 ISO	2.216,00
ST 12260	X	✓	EM90 D21 W20 L200 Z03 AP..1003 ISO	2.763,00
ST 8419	X	✓	EM90 D22 W20 L100 Z03 AP..1003 ISO	1.663,00
X	ST 8420	✓	EM90 D22 W20 L100 Z03 AP..1003 inter cooland ISO	2.005,00
ST 8421	X	✓	EM90 D22 W20 L120 Z03 AP..1003 ISO	1.729,00
X	ST 8422	✓	EM90 D22 W20 L120 Z03 AP..1003 inter cooland ISO	2.005,00
ST 8423	X	✓	EM90 D22 W20 L150 Z03 AP..1003 ISO	2.216,00
X	ST 8424	✓	EM90 D22 W20 L150 Z03 AP..1003 inter cooland ISO	2.425,00
ST 8425	X	✓	EM90 D22 W20 L200 Z03 AP..1003 ISO	2.763,00
ST 8426	X	✓	EM90 D22 W20 L250 Z03 AP..1003 ISO	3.117,00
ST 8427	X	✓	EM90 D25 W25 L100 Z03 AP..1003 ISO	1.875,00
X	ST 8428	✓	EM90 D25 W25 L100 Z03 AP..1003 inter cooland ISO	2.216,00
ST 8429	X	✓	EM90 D25 W25 L120 Z03 AP..1003 ISO	2.005,00
X	ST 8430	✓	EM90 D25 W25 L120 Z03 AP..1003 inter cooland ISO	2.281,00
ST 8431	X	✓	EM90 D25 W25 L150 Z03 AP..1003 ISO	2.425,00
X	ST 8432	✓	EM90 D25 W25 L150 Z03 AP..1003 inter cooland ISO	2.698,00
ST 8433	X	✓	EM90 D25 W25 L200 Z03 AP..1003 ISO	2.905,00
X	ST 8434	✓	EM90 D25 W25 L200 Z03 AP..1003 inter cooland ISO	3.183,00
ST 8435	X	✓	EM90 D25 W25 L250 Z03 AP..1003 ISO	3.183,00
ST 8436	X	✓	EM90 D28 W25 L150 Z04 AP..1003 ISO	2.425,00
ST 8437	X	✓	EM90 D26 W25 L150 Z03 AP..1003 ISO	2.425,00
ST 8438	X	✓	EM90 D26 W25 L200 Z03 AP..1003 ISO	2.905,00
ST 8439	X	✓	EM90 D26 W25 L250 Z03 AP..1003 ISO	3.183,00
ST 8440	X	✓	EM90 D30 W25 L100 Z04 AP..1003 ISO	2.005,00
X	ST 8441	✓	EM90 D30 W25 L100 Z04 AP..1003 inter cooland ISO	2.281,00
ST 8442	X	✓	EM90 D30 W25 L120 Z04 AP..1003 ISO	2.281,00
X	ST 8443	✓	EM90 D30 W25 L120 Z04 AP..1003 inter cooland ISO	2.560,00
ST 8444	X	✓	EM90 D30 W25 L150 Z03 AP..1003 ISO	2.560,00
ST 8445	X	✓	EM90 D30 W25 L150 Z04 AP..1003 ISO	2.560,00
X	ST 8446	✓	EM90 D30 W25 L150 Z04 AP..1003 inter cooland ISO	2.763,00

ISO AP..1003



SİPARİŞ KODU Ordering Code	SİPARİŞ KODU Ordering Code Inter Coolant	Stok Stock	Kesici Uç Uyumluluğu / Insert Suitability	FİYAT PRICE
			ISO APKT 1003	
ST 8447	X	✓	EM90 D30 W25 L200 Z04 AP..1003 ISO	3.117,00
X	ST 8448	✓	EM90 D30 W25 L200 Z04 AP..1003 inter cooland ISO	3.390,00
ST 8451	X	✓	EM90 D32 W25 L150 Z04 AP..1003 ISO	2.560,00
ST 8452	X	✓	EM90 D32 W32 L150 Z04 AP..1003 ISO	2.698,00
ST 8454	X	✓	EM90 D32 W32 L200 Z04 AP..1003 ISO	2.905,00
X	ST 8453	✓	EM90 D32 W32 L200 Z04 AP..1003 inter cooland ISO	3.117,00
ST 8456	X	✓	EM90 D35 W25 L100 Z04 AP..1003 ISO	2.216,00
X	ST 8455	✓	EM90 D35 W25 L100 Z04 AP..1003 inter cooland ISO	2.425,00
ST 8458	X	✓	EM90 D35 W25 L120 Z04 AP..1003 ISO	2.356,00
ST 8460	X	✓	EM90 D35 W25 L150 Z04 AP..1003 ISO	2.560,00
X	ST 8459	✓	EM90 D35 W25 L150 Z04 AP..1003 inter cooland ISO	2.698,00
ST 8461	X	✓	EM90 D35 W25 L200 Z04 AP..1003 ISO	3.117,00
ST 8463	X	✓	EM90 D35 W32 L100 Z04 AP..1003 ISO	2.356,00
ST 8466	X	✓	EM90 D35 W32 L120 Z04 AP..1003 ISO	2.490,00
ST 8467	X	✓	EM90 D35 W32 L150 Z04 AP..1003 ISO	2.698,00
ST 8469	X	✓	EM90 D40 W25 L100 Z05 AP..1003 ISO	2.356,00
X	ST 8470	✓	EM90 D40 W25 L100 Z05 AP..1003 inter cooland ISO	2.630,00
ST 8471	X	✓	EM90 D40 W25 L120 Z05 AP..1003 ISO	2.425,00
X	ST 8472	✓	EM90 D40 W25 L120 Z05 AP..1003 inter cooland ISO	2.698,00
ST 8473	X	✓	EM90 D40 W25 L150 Z05 AP..1003 ISO	2.630,00
X	ST 8474	✓	EM90 D40 W25 L150 Z05 AP..1003 inter cooland ISO	2.763,00
ST 8475	X	✓	EM90 D40 W25 L200 Z05 AP..1003 ISO	3.457,00
X	ST 8476	✓	EM90 D40 W25 L200 Z05 AP..1003 inter cooland ISO	3.734,00
ST 8478	X	✓	EM90 D40 W32 L100 Z05 AP..1003 ISO	2.356,00
X	ST 8479	✓	EM90 D40 W32 L100 Z05 AP..1003 inter cooland ISO	2.560,00
ST 8480	X	✓	EM90 D40 W32 L120 Z05 AP..1003 ISO	2.425,00
X	ST 8481	✓	EM90 D40 W32 L120 Z05 AP..1003 inter cooland ISO	2.630,00
ST 8482	X	✓	EM90 D40 W32 L150 Z05 AP..1003 ISO	2.698,00
X	ST 8483	✓	EM90 D40 W32 L150 Z05 AP..1003 inter cooland ISO	2.905,00

ISO AP.1604



SİPARİŞ KODU Ordering Code	SİPARİŞ KODU Ordering Code Inter Cooland	Stok Stock	Kesici Uç Uyumluluğu / Insert Suitability	FİYAT PRICE
			ISO APKT 1604	
ST 8572	X	✓	EM90 D23,5 W25 L150 Z02 AP..1604 ISO	2.281,00
ST 8573	X	✓	EM90 D24 W25 L150 Z02 AP..1604 ISO	2.281,00
ST 8490	X	✓	EM90 D25 W25 L100 Z02 AP..1604 ISO	1.590,00
X	ST 8491	✓	EM90 D25 W25 L100 Z02 AP..1604 inter cooland ISO	1.941,00
ST 8492	X	✓	EM90 D25 W25 L120 Z02 AP..1604 ISO	1.729,00
X	ST 8493	✓	EM90 D25 W25 L120 Z02 AP..1604 inter cooland ISO	2.005,00
ST 8495	X	✓	EM90 D25 W25 L150 Z02 AP..1604 ISO	2.281,00
X	ST 8496	✓	EM90 D25 W25 L150 Z02 AP..1604 inter cooland ISO	2.560,00
ST 8498	X	✓	EM90 D25 W25 L200 Z02 AP..1604 ISO	2.630,00
X	ST 8499	✓	EM90 D25 W25 L200 Z02 AP..16 inter cooland ISO	2.905,00
ST 8501	X	✓	EM90 D25 W25 L250 Z02 AP..1604 ISO	3.390,00
ST 8503	X	✓	EM90 D25 W25 L300 Z02 AP..1604 ISO	3.872,00
ST 8505	X	✓	EM90 D30 W25 L100 Z03 AP..1604 ISO	1.729,00
X	ST 8504	✓	EM90 D30 W25 L100 Z03 AP..1604 inter cooland ISO	2.005,00
ST 8508	X	✓	EM90 D30 W25 L120 Z03 AP..1604 ISO	1.797,00
X	ST 8507	✓	EM90 D30 W25 L120 Z03 AP..1604 inter cooland ISO	2.073,00
ST 8510	X	✓	EM90 D30 W25 L150 Z03 AP..1604 ISO	2.356,00
X	ST 8511	✓	EM90 D30 W25 L150 Z03 AP..1604 inter cooland ISO	2.630,00
ST 8513	X	✓	EM90 D30 W25 L200 Z03 AP..1604 ISO	2.905,00
X	ST 8514	✓	EM90 D30 W25 L200 Z03 AP..1604 inter cooland ISO	3.183,00
ST 8515	X	✓	EM90 D30 W25 L250 Z03 AP..1604 ISO	3.598,00
ST 8516	X	✓	EM90 D30 W25 L300 Z03 AP..1604 ISO	3.872,00
ST 8517	X	✓	EM90 D32 W25 L100 Z03 AP..1604 ISO	1.729,00
X	ST 8518	✓	EM90 D32 W25 L100 Z03 AP..1604 inter cooland ISO	2.005,00
ST 8519	X	✓	EM90 D32 W25 L120 Z03 AP..1604 ISO	1.875,00
X	ST 8520	✓	EM90 D32 W25 L120 Z03 AP..1604 inter cooland ISO	2.149,00
ST 8521	X	✓	EM90 D32 W25 L150 Z03 AP..1604 ISO	2.425,00
X	ST 8522	✓	EM90 D32 W25 L150 Z03 AP..1604 inter cooland ISO	2.698,00
ST 8523	X	✓	EM90 D32 W25 L200 Z03 AP..1604 ISO	2.905,00
X	ST 8524	✓	EM90 D32 W25 L200 Z03 AP..1604 inter cooland ISO	3.183,00
ST 8525	X	✓	EM90 D32 W32 L100 Z03 AP..1604 ISO	1.797,00
X	ST 8526	✓	EM90 D32 W32 L100 Z03 AP..1604 inter cooland ISO	2.073,00
ST 8527	X	✓	EM90 D32 W32 L120 Z03 AP..1604 ISO	1.941,00
X	ST 8528	✓	EM90 D32 W32 L120 Z03 AP..1604 inter cooland ISO	2.216,00
ST 8529	X	✓	EM90 D32 W32 L150 Z03 AP..1604 ISO	2.425,00
X	ST 8530	✓	EM90 D32 W32 L150 Z03 AP..1604 inter cooland ISO	2.698,00
ST 8531	X	✓	EM90 D32 W32 L200 Z03 AP..1604 ISO	2.905,00
X	ST 8532	✓	EM90 D32 W32 L200 Z03 AP..1604 inter cooland ISO	3.254,00
ST 8533	X	✓	EM90 D32 W32 L250 Z03 AP..1604 ISO	3.734,00
ST 8534	X	✓	EM90 D32 W32 L300 Z03 AP..1604 ISO	3.872,00
ST 8535	X	✓	EM90 D32 W32 L350 Z03 AP..1604 ISO	4.355,00
ST 8574	X	✓	EM90 D32 W25 L250 Z03 AP..1604 ISO	3.598,00
ST 8536	X	✓	EM90 D35 W25 L100 Z03 AP..1604 ISO	1.875,00
ST 8538	X	✓	EM90 D35 W25 L120 Z03 AP..1604 ISO	2.005,00
ST 8540	X	✓	EM90 D35 W25 L150 Z03 AP..1604 ISO	2.425,00
ST 8542	X	✓	EM90 D35 W32 L100 Z03 AP..1604 ISO	1.941,00
ST 8544	X	✓	EM90 D35 W32 L120 Z03 AP..1604 ISO	2.005,00
ST 8546	X	✓	EM90 D35 W32 L150 Z03 AP..1604 ISO	2.425,00
X	ST 8547	✓	EM90 D35 W32 L150 Z03 AP..1604 inter cooland ISO	2.698,00
ST 8550	X	✓	EM90 D35 W32 L250 Z03 AP..1604 ISO	3.734,00
ST 8551	X	✓	EM90 D35 W32 L300 Z03 AP..1604 ISO	3.872,00
ST 8552	X	✓	EM90 D35 W32 L350 Z03 AP..1604 ISO	4.355,00
ST 8553	X	✓	EM90 D40 W25 L100 Z04 AP..1604 ISO	2.005,00
X	ST 8554	✓	EM90 D40 W25 L100 Z04 AP..1604 inter cooland ISO	2.281,00
ST 8555	X	✓	EM90 D40 W25 L120 Z04 AP..1604 ISO	2.216,00
X	ST 8556	✓	EM90 D40 W25 L120 Z04 AP..1604 inter cooland ISO	2.425,00
ST 8557	X	✓	EM90 D40 W25 L150 Z04 AP..1604 ISO	2.698,00
X	ST 8558	✓	EM90 D40 W25 L150 Z04 AP..1604 inter cooland ISO	2.974,00
ST 8559	X	✓	EM90 D40 W25 L200 Z04 AP..1604 ISO	3.390,00
X	ST 8560	✓	EM90 D40 W25 L200 Z04 AP..1604 inter cooland ISO	3.665,00

ISO AP..1604



SİPARİŞ KODU Ordering Code	SİPARİŞ KODU Ordering Code Inter Cooland	Stok Stock	Kesici Uç Uyumluluğu / Insert Suitability ISO APKT 1604	FİYAT PRICE
ST 8561	X	✓	EM90 D40 W32 L100 Z04 AP..1604 ISO	2.073,00
X	ST 8562	✓	EM90 D40 W32 L100 Z04 AP..1604 inter cooland ISO	2.356,00
ST 8563	X	✓	EM90 D40 W32 L120 Z04 AP..1604 ISO	2.216,00
ST 8566	X	✓	EM90 D40 W32 L150 Z04 AP..1604 ISO	2.630,00
X	ST 8565	✓	EM90 D40 W32 L150 Z04 AP..1604 inter cooland ISO	2.905,00
ST 8567	X	✓	EM90 D40 W32 L200 Z04 AP..1604 ISO	3.457,00
X	ST 8568	✓	EM90 D40 W32 L200 Z04 AP..1604 inter cooland ISO	3.734,00
ST 8569	X	✓	EM90 D40 W32 L250 Z04 AP..1604 ISO	3.803,00
ST 8570	X	✓	EM90 D40 W32 L300 Z04 AP..1604 ISO	4.082,00
ST 8571	X	✓	EM90 D40 W32 L350 Z04 AP..1604 ISO	4.550,00

ISO TPKN 1603



SİPARİŞ KODU Ordering Code	SİPARİŞ KODU Ordering Code Inter Cooland	Stok Stock	Kesici Uç Uyumluluğu / Insert Suitability ISO TPKN 1603	FİYAT PRICE
ST 9306	X	✓	EM90 D35 W25 L100 Z02 TPKN 1603 ISO	1.837,00
ST 9307	X	✓	EM90 D40 W25 L100 Z03 TPKN 1603 ISO	1.982,00
ST 9308	X	✓	EM90 D50 W25 L100 Z03 TPKN 1603 ISO	2.194,00

ISO VCGT 1604 - 2205



SİPARİŞ KODU Ordering Code	SİPARİŞ KODU Ordering Code Inter Cooland	Stok Stock	Kesici Uç Uyumluluğu / Insert Suitability ISO VCGT 2205	FİYAT PRICE
ST 9316	X	✓	EM90 D32 W32 L250 Z02 VCGT 2205 ISO	2.905,00

SNG APMT 1135



SIPARIŞ KODU Ordering Code	SIPARIŞ KODU Ordering Code Inter Coolant	Stok Stock	Kesici Uç Uyumluluğu / Insert Suitability	FİYAT PRICE
			SNG APMT 1135	
ST 8667	X	✓	EM90 D16 W15 L160 Z02 APMT 1135 SNG	2.156,00
ST 8669	X	✓	EM90 D16 W16 L160 Z02 APMT 1135 SNG	2.156,00
ST 8671	ST 12871	✓	EM90 D16 W16 L200 Z02 APMT 1135 SNG	2.292,00
ST 8674	ST 14212	✓	EM90 D17 W16 L160 Z02 APMT 1135 SNG	2.304,00
ST 11855	X	✓	EM90 D17 W16 L200 Z02 APMT 1135 SNG	2.370,00
ST 8678	ST 12978	✓	EM90 D20 W20 L160 Z03 APMT 1135 SNG	2.370,00
ST 11293	ST 12872	✓	EM90 D20 W20 L200 Z03 APMT 1135 SNG	2.663,00
ST 8681	ST 14213	✓	EM90 D21 W20 L160 Z03 APMT 1135 SNG	2.520,00
ST 11294	X	✓	EM90 D21 W20 L200 Z03 APMT 1135 SNG	2.806,00
ST 8684	X	✓	EM90 D25 W25 L160 Z03 APMT 1135 SNG	2.520,00
ST 8686	ST 12874	✓	EM90 D25 W25 L200 Z03 APMT 1135 SNG	2.873,00
ST 8688	X	✓	EM90 D26 W25 L160 Z03 APMT 1135 SNG	2.520,00
ST 11296	X	✓	EM90 D26 W25 L200 Z03 APMT 1135 SNG	2.873,00
ST 8690	X	✓	EM90 D32 W32 L160 Z04 APMT 1135 SNG	2.806,00
ST 8692	X	✓	EM90 D33 W32 L160 Z04 APMT 1135 SNG	2.873,00

FTTE ADKX 1204



SIPARIŞ KODU Ordering Code	SIPARIŞ KODU Ordering Code Inter Coolant	Stok Stock	Kesici Uç Uyumluluğu / Insert Suitability	FİYAT PRICE
			FTTE ADKX 1204	
ST 8307	X	✓	EM90 D12 W12 L80 Z01 ADKX 1204 FTTE	1.797,00
ST 8309	X	✓	EM90 D16 W16 L140 Z02 ADKX 1204 FTTE	2.005,00
ST 8313	X	✓	EM90 D25 W25 L100 Z02 ADKX 1204 FTTE	2.216,00
ST 8314	X	✓	EM90 D25 W25 L171 Z02 ADKX 1204 FTTE	2.630,00
ST 8317	X	✓	EM90 D32 W32 L111 Z03 ADKX 1204 FTTE	2.698,00
ST 8318	X	✓	EM90 D32 W32 L201 Z03 ADKX 1204 FTTE	2.974,00
ST 8319	X	✓	EM90 D32 W32 L201 Z04 ADKX 1204 FTTE	3.042,00

MTSBH AOMT 1848



SIPARIŞ KODU Ordering Code	SIPARIŞ KODU Ordering Code Inter Coolant	Stok Stock	Kesici Uç Uyumluluğu / Insert Suitability	FİYAT PRICE
			MTSBH AOMT 1848	
ST 8375	X	✓	EM90 D25 W25 L150 Z02 AOMT 1848 MTSBH	2.630,00
ST 8376	X	✓	EM90 D32 W32 L150 Z03 AOMT 1848 MTSBH	2.841,00

MTSBH AOMT 1236



SİPARİŞ KODU Ordering Code	SİPARİŞ KODU Ordering Code Inter Cooland	Stok Stock	Kesici Uç Uyumluluğu / Insert Suitability		FİYAT PRICE
			MTSBH AOMT 1236		
X	ST 8362	✓	EM90 D16 W16 L150 Z02 AOMT 1236 MTBSH		2.216,00
X	ST 8363	✓	EM90 D17 W16 L150 Z02 AOMT 1236 MTBSH		2.356,00
X	ST 8364	✓	EM90 D20 W20 L150 Z03 AOMT 1236 MTBSH		2.490,00
X	ST 12046	✓	EM90 D20 W20 L200 Z03 AOMT 1236 MTBSH		2.841,00
X	ST 8365	✓	EM90 D21 W20 L150 Z03 AOMT 1236 MTBSH		2.490,00
X	ST 8367	✓	EM90 D25 W25 L150 Z04 AOMT 1236 MTBSH		2.535,00
X	ST 12991	✓	EM90 D25 W25 L200 Z04 AOMT 1236 MTBSH		2.694,00
X	ST 8369	✓	EM90 D32 W32 L160 Z04 AOMT 1236 MTBSH		2.841,00
X	ST 12676	✓	EM90 D32 W32 L200 Z04 AOMT 1236 MTBSH		3.117,00

SCO XOMX 0903



SİPARİŞ KODU Ordering Code	SİPARİŞ KODU Ordering Code Inter Cooland	Stok Stock	Kesici Uç Uyumluluğu / Insert Suitability		FİYAT PRICE
			SCO XOMX 0903		
ST 9382	X	✓	EM90 D16 W16 L100 Z02 XO..0903 SCO		1.663,00
X	ST 12391	✓	EM90 D16 W16 L100 Z02 XO..0903 inter cooland SCO		1.875,00
ST 9383	X	✓	EM90 D16 W16 L130 Z02 XO..0903 SCO		1.875,00
ST 9384	X	✓	EM90 D16 W16 L150 Z02 XO..0903 SCO		2.005,00
X	ST 12747	✓	EM90 D16 W16 L200 Z02 XO..0903 inter cooland SCO		2.630,00
ST 9386	X	✓	EM90 D20 W20 L120 Z03 XO..0903 SCO		2.005,00
X	ST 12392	✓	EM90 D20 W20 L120 Z03 XO..0903 inter cooland SCO		2.227,00
ST 9387	X	✓	EM90 D20 W20 L150 Z03 XO..0903 SCO		2.073,00
X	ST 14338	✓	EM90 D20 W20 L150 Z03 XO..0903 inter cooland SCO		2.357,00
ST 9388	X	✓	EM90 D20 W20 L200 Z03 XO..0903 SCO		2.560,00
ST 9389	X	✓	EM90 D25 W25 L150 Z04 XO..0903 SCO		2.425,00
X	ST 12389	✓	EM90 D25 W25 L150 Z04 XO..0903 inter cooland SCO		2.630,00

SCO XOMX 1204



SİPARİŞ KODU Ordering Code	SİPARİŞ KODU Ordering Code Inter Cooland	Stok Stock	Kesici Uç Uyumluluğu / Insert Suitability		FİYAT PRICE
			SCO XOMX 1204		
ST 9390	X	✓	EM90 D16 W16 L120 Z01 XOMX 1204 SCO		1.663,00
ST 9391	X	✓	EM90 D16 W16 L150 Z01 XOMX 1204 SCO		1.797,00
ST 9392	X	✓	EM90 D20 W20 L100 Z02 XOMX 1204 SCO		1.729,00
ST 9393	X	✓	EM90 D20 W20 L120 Z02 XOMX 1204 SCO		1.797,00
X	ST 12387	✓	EM90 D20 W20 L120 Z02 XOMX 1204 inter cooland SCO		2.073,00
ST 9394	X	✓	EM90 D20 W20 L150 Z02 XOMX 1204 SCO		2.073,00
ST 9400	X	✓	EM90 D20 W20 L200 Z02 XOMX 1204 SCO		2.425,00
ST 16528	X	✓	EM90 D21 W20 L150 Z02 XOMX 1204 SCO		2.483,00
ST 9395	X	✓	EM90 D22 W20 L150 Z02 XOMX 1204 SCO		2.149,00
ST 9399	X	✓	EM90 D25 W25 L100 Z03 XOMX 1204 SCO		2.149,00
ST 9396	X	✓	EM90 D25 W25 L120 Z03 XOMX 1204 SCO		2.281,00
X	ST 12388	✓	EM90 D25 W25 L120 Z03 XOMX 1204 inter cooland SCO		2.560,00
ST 9397	X	✓	EM90 D25 W25 L150 Z03 XOMX 1204 SCO		2.425,00
X	ST 12606	✓	EM90 D25 W25 L150 Z03 XOMX 1204 inter cooland SCO		2.630,00
ST 9401	X	✓	EM90 D25 W25 L200 Z03 XOMX 1204 SCO		2.698,00
ST 16529	X	✓	EM90 D26 W25 L200 Z03 XOMX 1204 SCO		2.906,00
ST 9398	X	✓	EM90 D32 W25 L150 Z04 XOMX 1204 SCO		2.630,00
X	ST 12390	✓	EM90 D32 W25 L150 Z04 XOMX 1204 inter cooland SCO		2.974,00
ST 9402	X	✓	EM90 D32 W25 L200 Z04 XOMX 1204 SCO		3.117,00

SCO XNEX 0403



SİPARİŞ KODU Ordering Code	SİPARİŞ KODU Ordering Code Inter Coolant	Stok Stock	Kesici Uç Uyumluluğu / Insert Suitability		FİYAT PRICE
			SCO XNEX 0403		
X	ST 9371	✓	EM90 D18 W16 L150 Z02 XNEX 0403 SCO		2.841,00
X	ST 9372	✓	EM90 D18 W16 L200 Z02 XNEX 0403 SCO		2.905,00
X	ST 9373	✓	EM90 D20 W20 L150 Z03 XNEX 0403 SCO		3.042,00
X	ST 9374	✓	EM90 D21 W20 L150 Z03 XNEX 0403 SCO		3.117,00
X	ST 9375	✓	EM90 D21 W20 L200 Z03 XNEX 0403 SCO		3.254,00
X	ST 9376	✓	EM90 D25 W25 L150 Z04 XNEX 0403 SCO		3.322,00
X	ST 9379	✓	EM90 D25 W25 L200 Z04 XNEX 0403 SCO		3.598,00
X	ST 9377	✓	EM90 D26 W25 L150 Z04 XNEX 0403 SCO		3.390,00
X	ST 9380	✓	EM90 D26 W25 L200 Z04 XNEX 0403 SCO		3.598,00
X	ST 9378	✓	EM90 D32 W32 L150 Z05 XNEX 0403 SCO		3.457,00
X	ST 9381	✓	EM90 D32 W32 L200 Z05 XNEX 0403 SCO		3.872,00

JDMT 0702 DES

NEW



90°

SİPARİŞ KODU Ordering Code	SİPARİŞ KODU Ordering Code Inter Coolant	Stok Stock	Kesici Uç Uyumluluğu / Insert Suitability		FİYAT PRICE
			DES JDMT 0702		
ST 14288	X	✓	EM90 D10 W9 L120 Z02 JDMT 0702 DES		2.073,00
ST 14289	X	✓	EM90 D12 W11 L120 Z02 JDMT 0702 DES		2.281,00
ST 16532	X	✓	EM90 D17 W16 L150 Z03 JDMT 0702 DES		2.483,00
ST 16533	X	✓	EM90 D21 W20 L150 Z04 JDMT 0702 DES		2.775,00

EPHT 0703 TTC

NEW



SİPARİŞ KODU Ordering Code	SİPARİŞ KODU Ordering Code Inter Coolant	Stok Stock	Kesici Uç Uyumluluğu / Insert Suitability		FİYAT PRICE
			TTC EPHT 0703		
X	ST 12474	✓	BMR D16 W16 L150 Z02 EPHT 070315 TTC		2.356,00
X	ST 17129	✓	BMR D17 W16 L150 Z02 EPHT 0703 TTC		2.520,00
X	ST 15412	✓	BMR D20 W20 L150 Z02 EPHT 070315 TTC		2.949,00
X	ST 17130	✓	BMR D21 W20 L150 Z03 EPHT 0703 TTC		3.250,00
X	ST 15413	✓	BMR D25 W25 L150 Z03 EPHT 070315 TTC		3.442,00
X	ST 15414	✓	BMR D32 W32 L150 Z04 EPHT 070315 TTC		3.768,00

ZCC APKT 1604



SİPARİŞ KODU Ordering Code	SİPARİŞ KODU Ordering Code Inter Coolant	Stok Stock	Kesici Uç Uyumluluğu / Insert Suitability		FİYAT PRICE
			ZCC APKT 1604		
ST 8656	X	✓	EM90 D25 W25 L170 Z02 APKT 1604 ZCC		2.448,00
ST 12778	X	✓	EM90 D26 W25 L160 Z02 APKT 1604 ZCC		2.448,00
ST 8657	X	✓	EM90 D26 W25 L200 Z02 APKT 1604 ZCC		2.734,00
ST 8658	X	✓	EM90 D26 W25 L250 Z02 APKT 1604 ZCC		3.091,00
ST 16852	X	✓	EM90 D26 W25 L300 Z02 APKT 1604 ZCC		3.380,00
ST 8659	X	✓	EM90 D32 W32 L170 Z03 APKT 1604 ZCC		2.734,00
ST 12757	X	✓	EM90 D32 W32 L200 Z03 APKT 1604 ZCC		3.019,00
ST 8660	X	✓	EM90 D33 W32 L200 Z03 APKT 1604 ZCC		3.019,00
ST 8661	X	✓	EM90 D33 W32 L250 Z03 APKT 1604 ZCC		3.308,00
ST 8662	X	✓	EM90 D33 W32 L300 Z03 APKT 1604 ZCC		3.594,00
ST 8663	X	✓	EM90 D33 W32 L350 Z03 APKT 1604 ZCC		4.167,00
ST 8664	X	✓	EM90 D33 W32 L400 Z03 APKT 1604 ZCC		5.245,00

ZCC APKT 11T3



SİPARİŞ KODU Ordering Code	SİPARİŞ KODU Ordering Code Inter Cooland	Stok Stock	Kesici Uç Uyumluluğu / Insert Suitability		FİYAT PRICE
			ZCC APKT 11T3		
ST 8640	X	✓	EM90 D16 W16 L160 Z02 APKT 11T3 ZCC	2.156,00	
ST 11492	X	✓	EM90 D16 W16 L100 Z02 APKT 11T3 ZCC	1.948,00	
X	ST 11457	✓	EM90 D16 W16 L160 Z02 APKT 11T3 İnter Cooland ZCC	2.520,00	
ST 8642	X	✓	EM90 D16 W16 L200 Z02 APKT 11T3 ZCC	2.370,00	
X	ST 8641	✓	EM90 D16 W16 L200 Z02 APKT 11T3 inter cooland ZCC	2.734,00	
ST 8643	X	✓	EM90 D17 W16 L160 Z02 APKT 11T3 ZCC	2.156,00	
ST 8644	X	✓	EM90 D17 W16 L200 Z02 APKT 11T3 ZCC	2.304,00	
ST 8645	X	✓	EM90 D17 W16 L250 Z02 APKT 11T3 ZCC	2.587,00	
ST 8646	X	✓	EM90 D18 W16 L160 Z02 APKT 11T3 ZCC	2.156,00	
ST 11493	X	✓	EM90 D20 W20 L120 Z03 APKT 11T3 ZCC	2.083,00	
ST 8647	X	✓	EM90 D20 W20 L160 Z03 APKT 11T3 ZCC	2.304,00	
X	ST 11320	✓	EM90 D20 W20 L160 Z03 APKT 11T3 inter cooland ZCC	2.663,00	
ST 8655	X	✓	EM90 D20 W20 L200 Z03 APKT 11T3 ZCC	2.664,00	
ST 8648	X	✓	EM90 D21 W20 L160 Z03 APKT 11T3 ZCC	2.370,00	
ST 8649	X	✓	EM90 D21 W20 L200 Z03 APKT 11T3 ZCC	2.520,00	
ST 8650	X	✓	EM90 D21 W20 L250 Z03 APKT 11T3 ZCC	2.806,00	
ST 11494	X	✓	EM90 D25 W25 L120 Z03 APKT 11T3 ZCC	2.520,00	
ST 8651	X	✓	EM90 D25 W25 L160 Z03 APKT 11T3 ZCC	2.734,00	
ST 11495	X	✓	EM90 D25 W25 L200 Z03 APKT 11T3 ZCC	2.873,00	
ST 8652	X	✓	EM90 D26 W25 L160 Z03 APKT 11T3 ZCC	2.806,00	
ST 8653	X	✓	EM90 D26 W25 L200 Z03 APKT 11T3 ZCC	2.806,00	
ST 8654	X	✓	EM90 D26 W25 L250 Z03 APKT 11T3 ZCC	3.091,00	
ST 11496	X	✓	EM90 D32 W32 L200 Z04 APKT 11T3 ZCC	3.163,00	

ZCC APKT 0702



SİPARİŞ KODU Ordering Code	SİPARİŞ KODU Ordering Code Inter Cooland	Stok Stock	Kesici Uç Uyumluluğu / Insert Suitability		FİYAT PRICE
			ZCC AP.. 0702		
ST 8377	X	✓	EM90 D10 W10 L130 Z02 AP..0702 ZCC	2.083,00	
ST 12226	X	✓	EM90 D10 W9 L130 Z02 AP..0702 ZCC	2.083,00	
ST 8378	X	✓	EM90 D12 W10 L130 Z02 AP..0702 ZCC	2.156,00	
ST 12889	X	✓	EM90 D12 W10 L150 Z02 AP..0702 ZCC	2.261,00	
ST 8379	X	✓	EM90 D12 W12 L130 Z02 AP..0702 ZCC	2.156,00	
ST 12891	X	✓	EM90 D12 W12 L150 Z02 AP..0702 ZCC	2.261,00	
ST 14205	X	✓	EM90 D13 W12 L130 Z02 AP..0702 ZCC	2.370,00	
ST 8380	X	✓	EM90 D14 W12 L130 Z03 AP..0702 ZCC	2.370,00	
ST 12892	X	✓	EM90 D14 W12 L150 Z03 AP..0702 ZCC	2.461,00	

ZCC ANGX 1105



SİPARİŞ KODU Ordering Code	SİPARİŞ KODU Ordering Code Inter Cooland	Stok Stock	Kesici Uç Uyumluluğu / Insert Suitability		FİYAT PRICE
			ZCC ANGX 1105		
X	ST 8343	✓	EM90 D25 W25 L150 Z02 ANGX 1105 ZCC	2.520,00	
X	ST 8344	✓	EM90 D32 W32 L150 Z03 ANGX 1105 ZCC	2.806,00	
X	ST 8345	✓	EM90 D40 W32 L150 Z04 ANGX 1105 ZCC	3.091,00	

ZCC LNKT 0804



SİPARİŞ KODU Ordering Code	SİPARİŞ KODU Ordering Code Inter Coolant	Stok Stock	Kesici Uç Uyumluluğu / Insert Suitability		FİYAT PRICE
			ZCC LNKT 0804		
X	ST 11454	✓	EM90 D20 W20 L160 Z02 LNKT 0804 ZCC		2.448,00
X	ST 16534	✓	EM90 D21 W20 L160 Z03 LNKT 0804 ZCC		2.541,00
X	ST 11455	✓	EM90 D25 W25 L160 Z03 LNKT 0804 ZCC		2.734,00
X	ST 11456	✓	EM90 D32 W32 L160 Z04 LNKT 0804 ZCC		2.873,00

ZCC WNHU 0604



SİPARİŞ KODU Ordering Code	SİPARİŞ KODU Ordering Code Inter Coolant	Stok Stock	Kesici Uç Uyumluluğu / Insert Suitability		FİYAT PRICE
			ZCC WNHU 0604		
X	ST 9325	✓	EM90 D25 W25 L160 Z02 WNHU 0604 ZCC		2.448,00
X	ST 9326	✓	EM90 D26 W25 L200 Z02 WNHU 0604 ZCC		2.734,00
X	ST 9327	✓	EM90 D32 W32 L160 Z03 WNHU 0604 ZCC		2.806,00

WLTR ADMT 1204



SİPARİŞ KODU Ordering Code	SİPARİŞ KODU Ordering Code Inter Coolant	Stok Stock	Kesici Uç Uyumluluğu / Insert Suitability		FİYAT PRICE
			WLTR ADMT 1204		
ST 8329	X	✓	EM90 D20 W20 L120 Z02 ADMT 1204 WLTR		2.175,00
X	ST 12385	✓	EM90 D20 W20 L120 Z02 ADMT 1204 inter coolant WLTR		2.356,00
ST 8330	X	✓	EM90 D20 W20 L150 Z02 ADMT 1204 WLTR		2.220,00
ST 8331	X	✓	EM90 D25 W25 L120 Z03 ADMT 1204 WLTR		2.560,00
X	ST 12386	✓	EM90 D25 W25 L120 Z03 ADMT 1204 inter coolant WLTR		2.721,00
ST 8332	X	✓	EM90 D25 W25 L150 Z03 ADMT 1204 WLTR		2.630,00
ST 8333	X	✓	EM90 D30 W25 L120 Z03 ADMT 1204 WLTR		2.763,00
ST 8334	X	✓	EM90 D30 W25 L150 Z03 ADMT 1204 WLTR		2.905,00
ST 8335	X	✓	EM90 D32 W32 L150 Z04 ADMT 1204 WLTR		2.974,00
X	ST 12384	✓	EM90 D32 W32 L150 Z04 ADMT 1204 inter coolant WLTR		3.094,00
ST 8336	X	✓	EM90 D40 W32 L120 Z04 ADMT 1204 WLTR		3.117,00
ST 8337	X	✓	EM90 D40 W32 L150 Z04 ADMT 1204 WLTR		3.254,00

WLTR ADMT 10T3



SİPARİŞ KODU Ordering Code	SİPARİŞ KODU Ordering Code Inter Coolant	Stok Stock	Kesici Uç Uyumluluğu / Insert Suitability		FİYAT PRICE
			WLTR ADMT 10T3		
ST 8327	X	✓	EM90 D20 W20 L120 Z03 ADMT 10T3 WLTR		2.216,00
ST 8328	X	✓	EM90 D25 W25 L120 Z03 ADMT 10T3 WLTR		2.356,00

WLTR ADMT 0803



SIPARIŞ KODU Ordering Code	SIPARIŞ KODU Ordering Code Inter Coolant	Stok Stock	Kesici Uç Uyumluluğu / Insert Suitability	FİYAT PRICE
			WLTR ADMT 0803	
ST 8320	X	✓	EM90 D16 W16 L150 Z02 ADMT 0803 WLTR	1.875,00
X	ST 12375	✓	EM90 D16 W16 L150 Z02 ADMT 0803 inter coolant WLTR	2.073,00
ST 8321	X	✓	EM90 D20 W16 L200 Z03 ADMT 0803 WLTR	2.560,00
ST 8322	X	✓	EM90 D20 W20 L150 Z03 ADMT 0803 WLTR	2.216,00
ST 8323	X	✓	EM90 D20 W20 L200 Z03 ADMT 0803 WLTR	2.560,00
ST 8324	X	✓	EM90 D26 W25 L150 Z04 ADMT 0803 WLTR	2.560,00
ST 8325	X	✓	EM90 D26 W25 L200 Z04 ADMT 0803 WLTR	2.763,00

WLTR AP.. 0903



SIPARIŞ KODU Ordering Code	SIPARIŞ KODU Ordering Code Inter Coolant	Stok Stock	Kesici Uç Uyumluluğu / Insert Suitability	FİYAT PRICE
			WLTR AP.. 0903	
ST 8383	X	✓	EM90 D16 W16 L120 Z02 AP..0903 WLTR	1.875,00
ST 8384	X	✓	EM90 D16 W16 L150 Z02 AP..0903 WLTR	2.005,00
ST 8385	X	✓	EM90 D16 W16 L200 Z02 AP..0903 WLTR	2.216,00
ST 8386	X	✓	EM90 D20 W20 L120 Z03 AP..0903 WLTR	2.073,00

WLTR LNHU 0904



SIPARIŞ KODU Ordering Code	SIPARIŞ KODU Ordering Code Inter Coolant	Stok Stock	Kesici Uç Uyumluluğu / Insert Suitability	FİYAT PRICE
			WLTR LNHU 0904	
X	ST 8982	✓	EM90 D20 W20 L120 Z03 LNHU 0904 WLTR	2.073,00
X	ST 8983	✓	EM90 D20 W20 L150 Z03 LNHU 0904 WLTR	2.281,00
X	ST 8984	✓	EM90 D25 W25 L120 Z04 LNHU 0904 WLTR	2.425,00
X	ST 8985	✓	EM90 D25 W25 L150 Z04 LNHU 0904 WLTR	2.630,00
X	ST 8986	✓	EM90 D32 W32 L120 Z05 LNHU 0904 WLTR	2.905,00

WLTR LNHU 1306



SİPARİŞ KODU Ordering Code	SİPARİŞ KODU Ordering Code Inter Coolant	Stok Stock	Kesici Uç Uyumluluğu / Insert Suitability	FİYAT PRICE
			WLTR LNHU 1306	
X	ST 8987	✓	EM90 D30 W25 L150 Z03 LNHU 1306 WLTR	2.630,00
X	ST 8989	✓	EM90 D40 W32 L150 Z04 LNHU 1306 WLTR	3.042,00
X	ST 8990	✓	EM90 D40 W40 L200 Z04 LNHU 1306 WLTR	3.665,00

SMTM AXMT 0602



SİPARİŞ KODU Ordering Code	SİPARİŞ KODU Ordering Code Inter Coolant	Stok Stock	Kesici Uç Uyumluluğu / Insert Suitability	FİYAT PRICE
			SMTM AXMT 0602	
ST 8741	X	✓	EM90 D10 W10 L75 Z02 AXMT 0602 SMTM	2.005,00
ST 8743	X	✓	EM90 D12 W12 L120 Z02 AXMT 0602 SMTM	2.005,00
ST 8745	X	✓	EM90 D12 W12 L90 Z03 AXMT 0602 SMTM	2.073,00
ST 8747	X	✓	EM90 D14 W16 L100 Z03 AXMT 0602 SMTM	2.425,00

AXMT 1235 SMTM

NEW



90°

SİPARİŞ KODU Ordering Code	SİPARİŞ KODU Ordering Code Inter Coolant	Stok Stock	Kesici Uç Uyumluluğu / Insert Suitability	FİYAT PRICE
			SMTM AXMT 1235	
X	ST 8748	✓	EM90 D12 W12 L100 Z01 AXMT 1235 SMTM	1.797,00
X	ST 8749	✓	EM90 D14 W12 L100 Z01 AXMT 1235 SMTM	2.005,00
X	ST 8750	✓	EM90 D16 W16 L100 Z02 AXMT 1235 SMTM	2.216,00
X	ST 8751	✓	EM90 D18 W16 L100 Z02 AXMT 1235 SMTM	2.281,00
X	ST 8752	✓	EM90 D20 W20 L100 Z03 AXMT 1235 SMTM	2.356,00

PLBT APKT 1003



SİPARİŞ KODU Ordering Code	SİPARİŞ KODU Ordering Code Inter Coolant	Stok Stock	Kesici Uç Uyumluluğu / Insert Suitability	FİYAT PRICE
			PLBT APKT 1003	
ST 8618	X	✓	EM90 D16 W16 L120 Z02 APKT 1003 PLT	2.073,00
ST 8621	X	✓	EM90 D16 W16 L150 Z02 APKT 1003 PLT	2.216,00
ST 8624	X	✓	EM90 D20 W20 L120 Z03 APKT 1003 PLT	2.281,00
ST 8627	X	✓	EM90 D20 W20 L150 Z03 APKT 1003 PLT	2.356,00
ST 8629	X	✓	EM90 D25 W25 L120 Z03 APKT 1003 PLT	2.560,00
ST 8631	X	✓	EM90 D25 W25 L150 Z03 APKT 1003 PLT	2.698,00

PLBT XPET 0602



SİPARİŞ KODU Ordering Code	SİPARİŞ KODU Ordering Code Inter Coolant	Stok Stock	Kesici Uç Uyumluluğu / Insert Suitability	FİYAT PRICE
			PLBT XPET 0602	
ST 9407	X	✓	EM90 D08 W08 L100 Z01 XPET 0602 PLBT	1.663,00
ST 9408	X	✓	EM90 D08 W08 L120 Z01 XPET 0602 PLBT	1.663,00
ST 9409	X	✓	EM90 D10 W9 L120 Z02 XPET 0602 PLBT	1.797,00
ST 9410	X	✓	EM90 D10 W10 L100 Z03 XPET 0602 PLBT	1.797,00
ST 9411	X	✓	EM90 D12 W12 L100 Z03 XPET 0602 PLBT	2.005,00
ST 9412	X	✓	EM90 D12 W11 L120 Z03 XPET 0602 PLBT	2.005,00
ST 9413	X	✓	EM90 D12 W12 L120 Z03 XPET 0602 PLBT	2.005,00
ST 9414	X	✓	EM90 D14 W12 L140 Z03 XPET 0602 PLBT	2.216,00
ST 9415	X	✓	EM90 D16 W12 L160 Z04 XPET 0602 PLBT	2.490,00

I LNMT 0804



SİPARİŞ KODU Ordering Code	SİPARİŞ KODU Ordering Code Inter Coolant	Stok Stock	Kesici Uç Uyumluluğu / Insert Suitability	FİYAT PRICE
			I LNMT 0804	
ST 8967	X	✓	EM90 D16 W16 L120 Z02 LNMT 0804 I	2.630,00
ST 8968	X	✓	EM90 D18 W20 L120 Z02 LNMT 0804 I	2.698,00
ST 8969	X	✓	EM90 D20 W20 L120 Z03 LNMT 0804 I	2.841,00
ST 8970	X	✓	EM90 D25 W25 L150 Z04 LNMT 0804 I	3.183,00
ST 8972	X	✓	EM90 D30 W25 L150 Z04 LNMT 0804 I	3.218,00
ST 11315	X	✓	EM90 D32 W32 L200 Z04 LNMT 0804 I	3.527,00

I ANKX 1205



SİPARİŞ KODU Ordering Code	SİPARİŞ KODU Ordering Code Inter Coolant	Stok Stock	Kesici Uç Uyumluluğu / Insert Suitability	FİYAT PRICE
			I ANKX 1205	
X	ST 8354	✓	EM90 D30 W25 L120 Z03 ANKX 1205 I	2.281,00
X	ST 8353	✓	EM90 D30 W25 L150 Z03 ANKX 1205 I	2.356,00
X	ST 12883	✓	EM90 D30 W25 L200 Z03 ANKX 1205 I	2.470,00
ST 8358	X	✓	EM90 D30 W30 L110 Z03 ANKX 1205 I	2.356,00
X	ST 8356	✓	EM90 D35 W32 L120 Z03 ANKX 1205 I	2.438,00
X	ST 8357	✓	EM90 D35 W32 L150 Z03 ANKX 1205 I	2.490,00

I TPKT 1003



SİPARİŞ KODU Ordering Code	SİPARİŞ KODU Ordering Code Inter Coolant	Stok Stock	Kesici Uç Uyumluluğu / Insert Suitability	FİYAT PRICE
			I TPKT 1003	
X	ST 9309	✓	EM90 D25 W25 L120 Z03 TPKT 1003 I	3.117,00
X	ST 9310	✓	EM90 D25 W25 L150 Z03 TPKT 1003 I	3.322,00
X	ST 9312	✓	EM90 D32 W32 L150 Z04 TPKT 1003 I	3.803,00

I ADKT 1505



SİPARİŞ KODU Ordering Code	SİPARİŞ KODU Ordering Code Inter Coolant	Stok Stock	Kesici Uç Uyumluluğu / Insert Suitability	FİYAT PRICE
			I ADKT 1505	
X	ST 11659	✓	EM90 D25 W25 L150 Z02 ADKT 1505 I	2.281,00
X	ST 11660	✓	EM90 D32 W32 L150 Z03 ADKT 1505 I	2.490,00
X	ST 11661	✓	EM90 D40 W32 L150 Z04 ADKT 1505 I	2.630,00

I ANKX 0804



SİPARİŞ KODU Ordering Code	SİPARİŞ KODU Ordering Code Inter Coolant	Stok Stock	Kesici Uç Uyumluluğu / Insert Suitability	FİYAT PRICE
			I ANKX 0804	
X	ST 11662	✓	EM90 D16 W16 L150 Z02 ANKX 0904 I	2.281,00
X	ST 11663	✓	EM90 D20 W20 L150 Z02 ANKX 0904 I	2.356,00
X	ST 12664	✓	EM90 D20 W20 L150 Z03 ANKX 0904 I	2.356,00
X	ST 12663	✓	EM90 D25 W25 L150 Z03 ANKX 0904 I	2.560,00
X	ST 12635	✓	EM90 D32 W32 L150 Z04 ANKX 0904 I	2.905,00

I TCKT 0703



SIPARIŞ KODU Ordering Code	SIPARIŞ KODU Ordering Code Inter Coolant	Stok Stock	Kesici Uç Uyumluluğu / Insert Suitability		FİYAT PRICE
			I TCKT 0703		
X	ST 11665	✓	EM90 D16 W16 L150 Z02 TCKT 0703 I		2.356,00
X	ST 11666	✓	EM90 D20 W20 L150 Z03 TCKT 0703 I		2.490,00

KNMTL LNGU 1104



SIPARIŞ KODU Ordering Code	SIPARIŞ KODU Ordering Code Inter Coolant	Stok Stock	Kesici Uç Uyumluluğu / Insert Suitability		FİYAT PRICE
			KNMTL LNGU 1104		
X	ST 8974	✓	EM90 D16 W16 L120 Z02 LNGU 1104 KNMTL		2.073,00
X	ST 11383	✓	EM90 D16 W16 L150 Z02 LNGU 1104 KNMTL		2.281,00
X	ST 8975	✓	EM90 D20 W20 L120 Z02 LNGU 1104 KNMTL		2.281,00
X	ST 11384	✓	EM90 D20 W20 L150 Z02 LNGU 1104 KNMTL		2.425,00
X	ST 8976	✓	EM90 D25 W25 L120 Z03 LNGU 1104 KNMTL		2.560,00
X	ST 11362	✓	EM90 D25 W25 L150 Z03 LNGU 1104 KNMTL		2.698,00

KNMTL EDPT 1404



SIPARIŞ KODU Ordering Code	SIPARIŞ KODU Ordering Code Inter Coolant	Stok Stock	Kesici Uç Uyumluluğu / Insert Suitability		FİYAT PRICE
			KNMTL EDPT 1404		
ST 8947	X	✓	EM90 D20 W20 L120 Z02 EDPT 1404 KNMTL		2.425,00
ST 8948	X	✓	EM90 D20 W20 L150 Z02 EDPT 1404 KNMTL		2.560,00
ST 8949	X	✓	EM90 D25 W25 L120 Z03 EDPT 1404 KNMTL		2.763,00
ST 8950	X	✓	EM90 D25 W25 L150 Z03 EDPT 1404 KNMTL		2.974,00

KNMML EDPT 10T3



SIPARIŞ KODU Ordering Code	SIPARIŞ KODU Ordering Code Inter Coolant	Stok Stock	Kesici Uç Uyumluluğu / Insert Suitability	FİYAT PRICE
			KNMML EDPT 10T3	
ST 8944	X	✓	EM90 D16 W14 L120 Z02 EDPT 10T3 KNMML	2.356,00
ST 11572	X	✓	EM90 D16 W16 L120 Z02 EDPT 10T3 KNMML	2.149,00
ST 8938	X	✓	EM90 D16 W16 L150 Z02 EDPT 10T3 KNMML	2.425,00
ST 8942	X	✓	EM90 D17 W16 L150 Z02 EDPT 10T3 KNMML	2.560,00
ST 8945	X	✓	EM90 D17 W16 L200 Z02 EDPT 10T3 KNMML	2.698,00
ST 8939	X	✓	EM90 D18 W16 L150 Z02 EDPT 10T3 KNMML	2.490,00
ST 8940	X	✓	EM90 D20 W20 L150 Z03 EDPT 10T3 KNMML	2.560,00
ST 8943	X	✓	EM90 D21 W20 L150 Z03 EDPT 10T3 KNMML	2.630,00
ST 11590	X	✓	EM90 D22 W20 L150 Z03 EDPT 10T3 KNMML	2.698,00
ST 8946	X	✓	EM90 D22 W20 L200 Z03 EDPT 10T3 KNMML	2.905,00
ST 8941	X	✓	EM90 D25 W25 L150 Z03 EDPT 10T3 KNMML	2.974,00

KRLY LNMX 1006



SIPARIŞ KODU Ordering Code	SIPARIŞ KODU Ordering Code Inter Coolant	Stok Stock	Kesici Uç Uyumluluğu / Insert Suitability	FİYAT PRICE
			KRLY LNMX 1006	
X	ST 9007	✓	EM90 D16 W16 L90 Z01 LNMX 1006 KRLY	1.524,00
X	ST 9009	✓	EM90 D18 W16 L120 Z02 LNMX 1006 KRLY	1.902,00
X	ST 9011	✓	EM90 D20 W20 L100 Z02 LNMX 1006 KRLY	2.073,00
X	ST 9012	✓	EM90 D20 W20 L150 Z02 LNMX 1006 KRLY	2.149,00
X	ST 9014	✓	EM90 D25 W25 L115 Z02 LNMX 1006 KRLY	2.490,00
X	ST 9015	✓	EM90 D25 W25 L115 Z03 LNMX 1006 KRLY	2.560,00
X	ST 9016	✓	EM90 D25 W25 L150 Z03 LNMX 1006 KRLY	2.630,00
X	ST 12846	✓	EM90 D26 W25 L200 Z03 LNMX 1006 KRLY	2.974,00
X	ST 9018	✓	EM90 D32 W32 L125 Z04 LNMX 1006 KRLY	2.698,00
X	ST 12993	✓	EM90 D32 W32 L150 Z04 LNMX 1006 KRLY	2.753,00
X	ST 11582	✓	EM90 D32 W32 L200 Z04 LNMX 1006 KRLY	3.013,00
X	ST 9019	✓	EM90 D40 W32 L130 Z04 LNMX 1006 KRLY	2.974,00
X	ST 9020	✓	EM90 D40 W32 L130 Z05 LNMX 1006 KRLY	3.249,00

**KRLY XNKT
0604 - 0805**



SIPARIŞ KODU Ordering Code	SIPARIŞ KODU Ordering Code Inter Coolant	Stok Stock	Kesici Uç Uyumluluğu / Insert Suitability	FİYAT PRICE
			KRLY XNKT 0604 - 0805	
X	ST 9362	✓	EM90 D18 W20 L150 Z02 XNKT 0604 KRLY	2.630,00
X	ST 9363	✓	EM90 D20 W20 L150 Z02 XNKT 0604 KRLY	2.698,00
X	ST 13034	✓	EM90 D21 W20 L150 Z02 XNKT 0604 KRLY	2.949,00
X	ST 9368	✓	EM90 D21 W20 L200 Z02 XNKT 0604 KRLY	3.598,00
X	ST 9364	✓	EM90 D22 W20 L150 Z02 XNKT 0604 KRLY	2.905,00
X	ST 9365	✓	EM90 D25 W25 L150 Z03 XNKT 0604 KRLY	3.183,00
X	ST 11203	✓	EM90 D25 W25 L200 Z03 XNKT 0604 KRLY	3.734,00
X	ST 9366	✓	EM90 D26 W25 L150 Z03 XNKT 0604 KRLY	3.254,00
X	ST 11373	✓	EM90 D26 W25 L200 Z03 XNKT 0604 KRLY	3.803,00
X	ST 9369	✓	EM90 D32 W32 L150 Z04 XNKT 0604 KRLY	3.872,00
X	ST 9367	✓	EM90 D32 W32 L150 Z03 XNKT 0805 KRLY	3.598,00
X	ST 12667	✓	EM90 D32 W32 L200 Z03 XNKT 0805 KRLY	4.010,00
X	ST 12669	✓	EM90 D40 W32 L200 Z04 XNKT 0805 KRLY	4.222,00
X	ST 9370	✓	EM90 D42 W32 L150 Z04 XNKT 0805 KRLY	4.359,00

KRLY APMT 11T3



SİPARİŞ KODU Ordering Code	SİPARİŞ KODU Ordering Code Inter Coolant	Stok Stock	Kesici Uç Uyumluluğu / Insert Suitability	FİYAT PRICE
			KRLY APMT 11T3	
ST 11508	X	✓	EM90 D16 W16 L120 Z02 APMT 11T3 KRLY	1.524,00
ST 11509	X	✓	EM90 D16 W16 L150 Z02 APMT 11T3 KRLY	2.005,00
ST 11510	X	✓	EM90 D16 W16 L200 Z02 APMT 11T3 KRLY	2.281,00
ST 11511	X	✓	EM90 D17 W16 L120 Z02 APMT 11T3 KRLY	1.590,00
ST 12774	X	✓	EM90 D17 W16 L150 Z02 APMT 11T3 KRLY	2.073,00
ST 12482	X	✓	EM90 D18 W16 L120 Z02 APMT 11T3 KRLY	1.590,00
ST 11512	X	✓	EM90 D20 W20 L120 Z03 APMT 11T3 KRLY	1.973,00
ST 12613	X	✓	EM90 D20 W20 L150 Z03 APMT 11T3 KRLY	2.216,00
ST 11667	X	✓	EM90 D20 W20 L200 Z03 APMT 11T3 KRLY	2.425,00
ST 11513	X	✓	EM90 D21 W20 L120 Z03 APMT 11T3 KRLY	2.005,00
ST 12775	X	✓	EM90 D21 W20 L150 Z03 APMT 11T3 KRLY	2.281,00
ST 11668	X	✓	EM90 D21 W20 L200 Z03 APMT 11T3 KRLY	2.490,00
ST 11514	X	✓	EM90 D22 W20 L120 Z03 APMT 11T3 KRLY	2.005,00
ST 13074	X	✓	EM90 D22 W20 L150 Z03 APMT 11T3 KRLY	2.281,00
ST 11669	X	✓	EM90 D25 W25 L150 Z03 APMT 11T3 KRLY	2.425,00

SNDVK R390 11T3



SİPARİŞ KODU Ordering Code	SİPARİŞ KODU Ordering Code Inter Coolant	Stok Stock	Kesici Uç Uyumluluğu / Insert Suitability	FİYAT PRICE
			SNDVK R390 11T3	
ST 9148	X	✓	EM90 D16 W16 L100 Z02 R390 11T3 SDVK	1.524,00
ST 9144	X	✓	EM90 D16 W16 L150 Z02 R390 11T3 SDVK	1.941,00
X	ST 12381	✓	EM90 D16 W16 L150 Z02 R390 11T3 inter coolant SDVK	2.216,00
ST 9147	X	✓	EM90 D20 W20 L100 Z03 R390 11T3 SDVK	1.719,00
ST 9145	X	✓	EM90 D20 W20 L150 Z03 R390 11T3 SDVK	2.073,00
X	ST 12382	✓	EM90 D20 W20 L150 Z03 R390 11T3 inter coolant SDVK	2.356,00
ST 9149	X	✓	EM90 D25 W25 L100 Z03 R390 11T3 SDVK	1.824,00
ST 9146	X	✓	EM90 D25 W25 L150 Z03 R390 11T3 SDVK	2.216,00
X	ST 12383	✓	EM90 D25 W25 L150 Z03 R390 11T3 inter coolant SDVK	2.560,00
ST 16862	X	✓	EM90 D32 W32 L150 Z04 R390 11T3 SDVK	2.825,00

SNDVK R390 1704



SİPARİŞ KODU Ordering Code	SİPARİŞ KODU Ordering Code Inter Coolant	Stok Stock	Kesici Uç Uyumluluğu / Insert Suitability	FİYAT PRICE
			SDVK R390 1704	
ST 9150	X	✓	EM90 D25 W25 L150 Z02 R390 1704 SDVK	2.425,00
X	ST 12377	✓	EM90 D25 W25 L150 Z02 R390 1704 inter coolant SDVK	2.698,00
ST 11676	X	✓	EM90 D32 W32 L150 Z03 R390 1704 SDVK	2.841,00
X	ST 12376	✓	EM90 D32 W32 L150 Z03 R390 1704 inter coolant SDVK	3.183,00
ST 12053	X	✓	EM90 D40 W25 L150 Z04 R390 1704 SDVK	3.117,00

VNDRT ANHG 1005



SİPARİŞ KODU Ordering Code	SİPARİŞ KODU Ordering Code Inter Coolant	Stok Stock	Kesici Uç Uyumluluğu / Insert Suitability	FİYAT PRICE
			VNDRT ANHG 1005	
X	ST 8346	✓	EM90 D20 W20 L90 Z02 ANHG 1005 VNDRT	2.005,00
X	ST 8347	✓	EM90 D20 W20 L120 Z02 ANHG 1005 VNDRT	2.216,00
X	ST 8348	✓	EM90 D20 W20 L150 Z02 ANHG 1005 VNDRT	2.356,00
X	ST 8349	✓	EM90 D25 W25 L100 Z03 ANHG 1005 VNDRT	2.630,00
X	ST 8350	✓	EM90 D25 W25 L150 Z03 ANHG 1005 VNDRT	2.905,00
X	ST 8351	✓	EM90 D32 W32 L110 Z03 ANHG 1005 VNDRT	3.042,00

**PRMT - VNDRT
LNGX 1205**



SİPARİŞ KODU Ordering Code	SİPARİŞ KODU Ordering Code Inter Coolant	Stok Stock	Kesici Uç Uyumluluğu / Insert Suitability	FİYAT PRICE
			VNDRT LNGX 1205	
ST 8978	X	✓	EM90 D25 W25 L150 Z02 LNGX 1205 VNDRT	2.560,00
ST 8979	X	✓	EM90 D32 W32 L150 Z03 LNGX 1205 VNDRT	2.763,00

PRMT TNGX 1004



SİPARİŞ KODU Ordering Code	SİPARİŞ KODU Ordering Code Inter Coolant	Stok Stock	Kesici Uç Uyumluluğu / Insert Suitability	FİYAT PRICE
			PRMT TNGX 1004	
X	ST 9295	✓	EM90 D18 W16 L150 Z02 TNGX 1004 PRMT	2.905,00
X	ST 9296	✓	EM90 D21 W20 L150 Z03 TNGX 1004 PRMT	3.117,00
X	ST 9297	✓	EM90 D26 W25 L150 Z04 TNGX 1004 PRMT	3.322,00
X	ST 9298	✓	EM90 D26 W25 L200 Z04 TNGX 1004 PRMT	3.598,00
X	ST 9299	✓	EM90 D33 W32 L150 Z05 TNGX 1004 PRMT	3.457,00
X	ST 9300	✓	EM90 D33 W32 L200 Z05 TNGX 1004 PRMT	3.734,00

PRMT ADMX 11T3



SİPARİŞ KODU Ordering Code	SİPARİŞ KODU Ordering Code Inter Coolant	Stok Stock	Kesici Uç Uyumluluğu / Insert Suitability	FİYAT PRICE
			PRMT ADMX 11T3	
ST 8338	X	✓	EM90 D12 W12 L120 Z01 ADMX 11T3 PRMT	1.941,00
ST 8339	X	✓	EM90 D16 W16 L150 Z02 ADMX 11T3 PRMT	2.216,00
X	ST 12378	✓	EM90 D16 W16 L150 Z02 ADMX 11T3 inter coolant PRMT	2.425,00
ST 8340	X	✓	EM90 D20 W20 L150 Z03 ADMX 11T3 PRMT	2.490,00
X	ST 12379	✓	EM90 D20 W20 L150 Z03 ADMX 11T3 inter coolant PRMT	2.698,00
ST 8341	X	✓	EM90 D25 W25 L200 Z03 ADMX 11T3 PRMT	2.905,00
X	ST 12380	✓	EM90 D25 W25 L200 Z04 ADMX 11T3 inter coolant PRMT	3.042,00
ST 8342	X	✓	EM90 D32 W32 L200 Z04 ADMX 11T3 PRMT	3.390,00

TT AXMT 0602



SİPARİŞ KODU Ordering Code	SİPARİŞ KODU Ordering Code Inter Coolant	Stok Stock	Kesici Uç Uyumluluğu / Insert Suitability	FİYAT PRICE
			TT AXMT 0602	
ST 8742	X	✓	EM90 D10 W9 L120 Z02 AXMT 0602 TT	2.073,00
ST 8744	X	✓	EM90 D11 W10 L100 Z02 AXMT 0602 TT	2.149,00
ST 8746	X	✓	EM90 D12 W11 L120 Z02 AXMT 0602 TT	2.281,00

TT 4NKT 0402



SİPARİŞ KODU Ordering Code	SİPARİŞ KODU Ordering Code Inter Coolant	Stok Stock	Kesici Uç Uyumluluğu / Insert Suitability	FİYAT PRICE
			TT 4NKT 0402	
ST 12071	X	✓	EM90 D10 W10 L100 Z02 4NKT 0402 TT	2.281,00
ST 12072	X	✓	EM90 D12 W12 L120 Z03 4NKT 0402 TT	2.630,00
ST 11472	X	✓	EM90 D16 W16 L150 Z04 4NKT 0402 TT	2.795,00

TT 4NKT 0603



SIPARIŞ KODU Ordering Code	SIPARIŞ KODU Ordering Code Inter Cooland	Stok Stock	Kesici Uç Uyumluluğu / Insert Suitability	FİYAT PRICE
			TT 4NKT 0603	
ST 8295	X	✓	EM90 D16 W16 L120 Z02 4NKT 0603 TT	2.073,00
X	ST 11575	✓	EM90 D16 W16 L150 Z02 4NKT 0603 inter cooland TT	2.630,00
ST 8297	ST 13000	✓	EM90 D17 W16 L150 Z02 4NKT 0603 inter cooland TT	2.490,00
X	ST 8298	✓	EM90 D17 W16 L200 Z02 4NKT 0603 inter cooland TT	2.698,00
X	ST 12855	✓	EM90 D18 W16 L150 Z02 4NKT 0603 inter cooland TT	2.630,00
X	ST 8304	✓	EM90 D20 W20 L120 Z03 4NKT 0603 inter cooland TT	2.356,00
X	ST 11576	✓	EM90 D20 W20 L160 Z03 4NKT 0603 inter cooland TT	3.117,00
X	ST 12971	✓	EM90 D21 W20 L160 Z03 4NKT 0603 inter cooland TT	3.117,00
X	ST 8300	✓	EM90 D21 W20 L200 Z03 4NKT 0603 inter cooland TT	3.144,00
X	ST 12856	✓	EM90 D22 W20 L160 Z03 4NKT 0603 inter cooland TT	3.117,00
X	ST 16892	✓	EM90 D25 W25 L120 Z04 4NKT 0603 inter cooland TT	3.117,00
X	ST 11577	✓	EM90 D25 W25 L150 Z03 4NKT 0603 inter cooland TT	3.276,00
X	ST 8301	✓	EM90 D25 W25 L200 Z03 4NKT 0603 inter cooland TT	3.428,00
X	ST 13035	✓	EM90 D26 W25 L150 Z03 4NKT 0603 inter cooland TT	3.376,00
X	ST 8302	✓	EM90 D26 W25 L200 Z03 4NKT 0603 inter cooland TT	3.680,00
X	ST 13021	✓	EM90 D32 W32 L150 Z04 4NKT 0603 inter cooland TT	3.705,00
X	ST 12761	✓	EM90 D33 W32 L200 Z04 4NKT 0603 inter cooland TT	3.965,00

TT 6NGU 0604



SIPARIŞ KODU Ordering Code	SIPARIŞ KODU Ordering Code Inter Cooland	Stok Stock	Kesici Uç Uyumluluğu / Insert Suitability	FİYAT PRICE
			TT 6NGU 0604	
X	ST 12408	✓	EM90 D25 W25 L150 Z02 6NGU 0604 TT	2.905,00
X	ST 11609	✓	EM90 D32 W32 L150 Z03 6NGU 0604 TT	3.598,00

TT 2PKT 0503



SIPARIŞ KODU Ordering Code	SIPARIŞ KODU Ordering Code Inter Cooland	Stok Stock	Kesici Uç Uyumluluğu / Insert Suitability	FİYAT PRICE
			TT 2PKT 0503	
ST 8281	X	✓	EM90 D12 W11 L120 Z02 2PKT 0503 TT	2.425,00
ST 8282	X	✓	EM90 D12 W12 L120 Z02 2PKT 0503 TT	2.425,00

TT 3PKT 1004



SİPARİŞ KODU Ordering Code	SİPARİŞ KODU Ordering Code Inter Coolant	Stok Stock	Kesici Uç Uyumluluğu / Insert Suitability	FİYAT PRICE
			TT 3PKT 1004	
X	ST 8284	✓	EM90 D20 W20 L150 Z02 3PKT 1004 TT	2.974,00
X	ST 8285	✓	EM90 D25 W25 L150 Z03 3PKT 1004 TT	3.183,00
X	ST 8286	✓	EM90 D32 W32 L150 Z04 3PKT 1004 TT	3.457,00

TT 3PKT 1505



SİPARİŞ KODU Ordering Code	SİPARİŞ KODU Ordering Code Inter Coolant	Stok Stock	Kesici Uç Uyumluluğu / Insert Suitability	FİYAT PRICE
			TT 3PKT 1505	
X	ST 13083	✓	EM90 D32 W25 L150 Z03 3PKT 1505 TT	3.340,00
X	ST 13084	✓	EM90 D32 W32 L200 Z03 3PKT 1505 TT	3.614,00

TT APKT 09T3



SİPARİŞ KODU Ordering Code	SİPARİŞ KODU Ordering Code Inter Coolant	Stok Stock	Kesici Uç Uyumluluğu / Insert Suitability	FİYAT PRICE
			TT APKT 09T3	
ST 8612	X	✓	EM90 D16 W15 L150 Z02 APKT 09T3 TT	2.216,00
ST 8613	X	✓	EM90 D17 W16 L200 Z02 APKT 09T3 TT	2.630,00
ST 8614	X	✓	EM90 D21 W20 L200 Z03 APKT 09T3 TT	2.698,00

WDA XDPT 1104



SİPARİŞ KODU Ordering Code	SİPARİŞ KODU Ordering Code Inter Coolant	Stok Stock	Kesici Uç Uyumluluğu / Insert Suitability	FİYAT PRICE
			WDA XDPT 1104	
X	ST 14335	✓	EM90 D16 W16 L170 Z02 XDPT 1104 WDA	2.216,00
X	ST 12627	✓	EM90 D18 W16 L170 Z02 XDPT 1104 WDA	2.216,00
X	ST 12471	✓	EM90 D20 W20 L170 Z03 XDPT 1104 WDA	2.425,00
X	ST 12628	✓	EM90 D22 W20 L170 Z03 XDPT 1104 WDA	2.560,00
X	ST 12472	✓	EM90 D25 W25 L170 Z03 XDPT 1104 WDA	2.698,00
X	ST 12473	✓	EM90 D40 W32 L170 Z05 XDPT 1104 WDA	3.527,00
X	ST 9361	✓	EM90 D45 W25 L120 Z04 XDPT 1104 WDA	2.905,00

WDA XNGU 1002



SİPARİŞ KODU Ordering Code	SİPARİŞ KODU Ordering Code Inter Coolant	Stok Stock	Kesici Uç Uyumluluğu / Insert Suitability	FİYAT PRICE
			WDA XNGU 1002	
X	ST 11677	✓	EM90 D16 W16 L150 Z02 XNGU 1002 WDA	2.073,00
X	ST 11678	✓	EM90 D20 W20 L150 Z02 XNGU 1002 WDA	2.216,00
X	ST 11679	✓	EM90 D25 W25 L150 Z03 XNGU 1002 WDA	2.425,00
X	ST 15431	✓	EM90 D32 W32 L150 Z04 XNGU 1002 WDA	2.786,00

**INGRSL BOMT
09T308**



SİPARİŞ KODU Ordering Code	SİPARİŞ KODU Ordering Code Inter Coolant	Stok Stock	Kesici Uç Uyumluluğu / Insert Suitability	FİYAT PRICE
			INGRSL BOMT 09T308	
ST 12619	X	✓	EM90 D16 W16 L150 Z02 BOMT 09T3 ING	2.216,00
ST 12620	X	✓	EM90 D18 W16 L150 Z02 BOMT 09T3 ING	2.281,00
ST 12621	X	✓	EM90 D20 W20 L150 Z03 BOMT 09T3 ING	2.490,00
ST 12622	X	✓	EM90 D22 W20 L150 Z03 BOMT 09T3 ING	2.630,00
ST 16516	X	✓	EM90 D25 W25 L150 Z04 BOMT 09T3 ING	2.775,00

INGRSL BOMT 1304



SIPARIŞ KODU Ordering Code	SIPARIŞ KODU Ordering Code Inter Coolant	Stok Stock	Kesici Uç Uyumluluğu / Insert Suitability	FİYAT PRICE
			INGRSL BOMT 1304	
ST 8819	X	✓	EM90 D20 W20 L150 Z02 BOMT 1304 ING	2.216,00
ST 8820	X	✓	EM90 D22 W20 L150 Z02 BOMT 1304 ING	2.281,00
ST 8821	X	✓	EM90 D25 W25 L150 Z03 BOMT 1304 ING	2.490,00
ST 8822	X	✓	EM90 D32 W25 L150 Z04 BOMT 1304 ING	2.630,00
ST 8823	X	✓	EM90 D32 W32 L150 Z04 BOMT 1304 ING	2.630,00

INGRSL AOMT 1605



SIPARIŞ KODU Ordering Code	SIPARIŞ KODU Ordering Code Inter Coolant	Stok Stock	Kesici Uç Uyumluluğu / Insert Suitability	FİYAT PRICE
			INGRSL AOMT 1605	
ST 8370	X	✓	EM90 D25 W25 L120 Z02 AOMT 1605 ING	2.490,00
ST 8371	X	✓	EM90 D25 W25 L150 Z02 AOMT 1605 ING	2.560,00
ST 8372	X	✓	EM90 D25 W25 L200 Z02 AOMT 1605 ING	2.841,00
ST 8373	X	✓	EM90 D32 W25 L150 Z03 AOMT 1605 ING	2.905,00
ST 8374	X	✓	EM90 D32 W32 L150 Z03 AOMT 1605 ING	2.905,00

TNGLY TOMT 0603 - 1004



SIPARIŞ KODU Ordering Code	SIPARIŞ KODU Ordering Code Inter Coolant	Stok Stock	Kesici Uç Uyumluluğu / Insert Suitability	FİYAT PRICE
			TNG TOMT 0603	
X	ST 9301	✓	EM90 D16 W16 L150 Z02 TOMT 0603 TNG	2.841,00
X	ST 9303	✓	EM90 D20 W20 L150 Z03 TOMT 0603 TNG	3.042,00

KYCR BDMT 0703


SİPARİŞ KODU Ordering Code	SİPARİŞ KODU Ordering Code Inter Coolant	Stok Stock	Kesici Uç Uyumluluğu / Insert Suitability	FİYAT PRICE
			KYCR BDMT 0703	
ST 8761	X	✓	EM90 D10 W10 L100 Z01 BDMT 0703 KYCR	2.469,00
ST 8762	X	✓	EM90 D11 W10 L120 Z02 BDMT 0703 KYCR	2.469,00
ST 8763	X	✓	EM90 D12 W11 L120 Z02 BDMT 0703 KYCR	2.469,00
ST 8764	X	✓	EM90 D12 W12 L120 Z02 BDMT 0703 KYCR	2.469,00
ST 12666	X	✓	EM90 D14 W12 L120 Z03 BDMT 0703 KYCR	2.499,00
ST 8765	X	✓	EM90 D16 W16 L120 Z03 BDMT 0703 KYCR	2.581,00

KYCR BDMT 1704


SİPARİŞ KODU Ordering Code	SİPARİŞ KODU Ordering Code Inter Coolant	Stok Stock	Kesici Uç Uyumluluğu / Insert Suitability	FİYAT PRICE
			KYCR BDMT 1704	
X	ST 8796	✓	EM90 D25 W25 L160 Z02 BDMT 1704 KYCR	2.616,00
X	ST 8798	✓	EM90 D32 W32 L200 Z03 BDMT 1704 KYCR	3.166,00

KYCR APKT 1003


SİPARİŞ KODU Ordering Code	SİPARİŞ KODU Ordering Code Inter Coolant	Stok Stock	Kesici Uç Uyumluluğu / Insert Suitability	FİYAT PRICE
			KYCR APKT 1003	
X	ST 8617	✓	EM90 D17 W16 L160 Z02 APKT 1003 KYCR	2.370,00
X	ST 8620	✓	EM90 D21 W20 L160 Z03 APKT 1003 KYCR	2.520,00
X	ST 8623	✓	EM90 D25 W25 L160 Z03 APKT 1003 KYCR	2.663,00

KYCR BDMT 11T3



SİPARİŞ KODU Ordering Code	SİPARİŞ KODU Ordering Code Inter Coolant	Stok Stock	Kesici Uç Uyumluluğu / Insert Suitability	FİYAT PRICE
			KYCR BDMT 11T3	
X	ST 8794	✓	EM90 D16 W15 L160 Z02 BDMT 11T3 KYCR	2.304,00
X	ST 8766	✓	EM90 D16 W16 L160 Z02 BDMT 11T3 KYCR	2.304,00
X	ST 8767	✓	EM90 D16 W16 L180 Z02 BDMT 11T3 KYCR	2.370,00
X	ST 8770	✓	EM90 D17 W16 L160 Z02 BDMT 11T3 KYCR	2.304,00
X	ST 8772	✓	EM90 D17 W16 L200 Z02 BDMT 11T3 KYCR	2.520,00
ST 8774	X	✓	EM90 D17 W16 L260 Z02 BDMT 11T3 KYCR	2.806,00
X	ST 8795	✓	EM90 D18 W16 L160 Z02 BDMT 11T3 KYCR	2.520,00
X	ST 8775	✓	EM90 D20 W20 L110 Z03 BDMT 11T3 KYCR	2.287,00
X	ST 12353	✓	EM90 D20 W20 L120 Z03 BDMT 11T3 KYCR	2.370,00
X	ST 8776	✓	EM90 D20 W20 L160 Z03 BDMT 11T3 KYCR	2.520,00
X	ST 8777	✓	EM90 D20 W20 L180 Z03 BDMT 11T3 KYCR	2.587,00
X	ST 8778	✓	EM90 D20 W20 L200 Z03 BDMT 11T3 KYCR	2.734,00
X	ST 8779	✓	EM90 D21 W20 L160 Z03 BDMT 11T3 KYCR	2.520,00
X	ST 8780	✓	EM90 D21 W20 L180 Z03 BDMT 11T3 KYCR	2.587,00
X	ST 8781	✓	EM90 D21 W20 L200 Z03 BDMT 11T3 KYCR	2.734,00
ST 8782	X	✓	EM90 D21 W20 L260 Z03 BDMT 11T3 KYCR	3.163,00
X	ST 8783	✓	EM90 D25 W25 L160 Z03 BDMT 11T3 KYCR	2.806,00
X	ST 8784	✓	EM90 D25 W25 L200 Z03 BDMT 11T3 KYCR	2.860,00
X	ST 8785	✓	EM90 D26 W25 L160 Z04 BDMT 11T3 KYCR	2.806,00
X	ST 8786	✓	EM90 D26 W25 L200 Z04 BDMT 11T3 KYCR	3.091,00
ST 8787	X	✓	EM90 D26 W25 L260 Z04 BDMT 11T3 KYCR	3.091,00
X	ST 8789	✓	EM90 D32 W32 L200 Z04 BDMT 11T3 KYCR	3.741,00
X	ST 12563	✓	EM90 D33 W32 L150 Z04 BDMT 11T3 KYCR	3.308,00
X	ST 8792	✓	EM90 D33 W32 L200 Z04 BDMT 11T3 KYCR	3.741,00

KYCR LOMU 1505



SİPARİŞ KODU Ordering Code	SİPARİŞ KODU Ordering Code Inter Coolant	Stok Stock	Kesici Uç Uyumluluğu / Insert Suitability	FİYAT PRICE
			KYCR LOMU 1505	
X	ST 12544	✓	EM90 D28 W25 L160 Z02 LOMU 1505 KYCR	3.214,00
X	ST 12545	✓	EM90 D32 W25 L160 Z03 LOMU 1505 KYCR	3.799,00
X	ST 12546	✓	EM90 D32 W32 L160 Z03 LOMU 1505 KYCR	4.310,00

KYCR WNMU 0504



SİPARİŞ KODU Ordering Code	SİPARİŞ KODU Ordering Code Inter Coolant	Stok Stock	Kesici Uç Uyumluluğu / Insert Suitability	FİYAT PRICE
			KYCR WNMU 0504	
X	ST 11984	✓	EM90 D22 W20 L160 Z02 WNMU 0504 KYCR	2.448,00
X	ST 11981	✓	EM90 D25 W25 L120 Z02 WNMU 0504 KYCR	2.448,00
X	ST 11982	✓	EM90 D25 W25 L160 Z02 WNMU 0504 KYCR	2.663,00
X	ST 11983	✓	EM90 D26 W25 L160 Z02 WNMU 0504 KYCR	2.663,00
X	ST 12577	✓	EM90 D30 W25 L120 Z03 WNMU 0504 KYCR	2.734,00
X	ST 11986	✓	EM90 D32 W32 L160 Z03 WNMU 0504 KYCR	2.873,00
X	ST 11987	✓	EM90 D32 W32 L200 Z03 WNMU 0504 KYCR	3.163,00
X	ST 9330	✓	EM90 D40 W20 L100 Z03 WNMU 0806 KYCR	2.304,00
X	ST 12953	✓	EM90 D40 W32 L150 Z03 WNMU 0806 KYCR	3.007,00
X	ST 9331	✓	EM90 D40 W32 L160 Z03 WNMU 0806 KYCR	3.007,00

KYCR LOMU 1004



KYCR SOMT 1004



CRTZ XDKT 11T3



BHLR APKT 1604



SIPARIŞ KODU Ordering Code	SIPARIŞ KODU Ordering Code Inter Coolant	Stok Stock	Kesici Uç Uyumluluğu / Insert Suitability	FİYAT PRICE
			KYCR LOMU 1004	
X	ST 9054	✓	EM90 D16 W16 L100 Z02 LOMU 1004 KYCR	2.499,00
X	ST 9063	✓	EM90 D16 W16 L150 Z02 LOMU 1004 KYCR	2.729,00
X	ST 9055	✓	EM90 D16 W16 L160 Z02 LOMU 1004 KYCR	2.811,00
X	ST 9056	✓	EM90 D17 W16 L160 Z02 LOMU 1004 KYCR	2.811,00
X	ST 9065	✓	EM90 D20 W20 L110 Z03 LOMU 1004 KYCR	2.962,00
X	ST 9066	✓	EM90 D20 W20 L160 Z03 LOMU 1004 KYCR	3.033,00
X	ST 9060	✓	EM90 D21 W20 L160 Z03 LOMU 1004 KYCR	3.117,00
X	ST 13093	✓	EM90 D21 W20 L200 Z03 LOMU 1004 KYCR	3.364,00
X	ST 12579	✓	EM90 D25 W25 L160 Z03 LOMU 1004 KYCR	3.643,00
X	ST 12580	✓	EM90 D25 W25 L200 Z03 LOMU 1004 KYCR	3.721,00
X	ST 11950	✓	EM90 D26 W25 L160 Z03 LOMU 1004 KYCR	3.643,00
X	ST 13006	✓	EM90 D28 W25 L160 Z04 LOMU 1004 KYCR	3.787,00

SIPARIŞ KODU Ordering Code	SIPARIŞ KODU Ordering Code Inter Coolant	Stok Stock	Kesici Uç Uyumluluğu / Insert Suitability	FİYAT PRICE
			KYCR SOMT 1004	
X	ST 12062	✓	BMR D25 W25 L160 Z02 SOMT 1004 KYCR	2.897,00
X	ST 12063	✓	BMR D26 W25 L160 Z02 SOMT 1004 KYCR	3.131,00
X	ST 12064	✓	BMR D33 W32 L160 Z03 SOMT 1004 KYCR	3.399,00

SIPARIŞ KODU Ordering Code	SIPARIŞ KODU Ordering Code Inter Coolant	Stok Stock	Kesici Uç Uyumluluğu / Insert Suitability	FİYAT PRICE
			CRTZ XDKT 11T3	
ST 9357	X	✓	EM90 D16 W15 L150 Z02 XDKT 11T3 CRTZ	2.216,00
ST 9358	X	✓	EM90 D20 W19 L150 Z03 XDKT 11T3 CRTZ	2.281,00
ST 9359	X	✓	EM90 D25 W24 L150 Z03 XDKT 11T3 CRTZ	2.425,00
ST 9360	X	✓	EM90 D32 W25 L150 Z04 XDKT 11T3 CRTZ	2.698,00

SIPARIŞ KODU Ordering Code	SIPARIŞ KODU Ordering Code Inter Coolant	Stok Stock	Kesici Uç Uyumluluğu / Insert Suitability	FİYAT PRICE
			BHLR APKT 1604	
ST 11687	X	✓	EM90 D25 W25 L150 Z02 APKT 1604 BHLR	2.490,00
ST 11688	X	✓	EM90 D32 W32 L150 Z03 APKT 1604 BHLR	2.630,00

ZCC SDMT 06 - 09



PLBT SP.. 08T3



PLBT SDMX 09T3



SİPARİŞ KODU Ordering Code	SİPARİŞ KODU Ordering Code Inter Coolant	Stok Stock	Kesici Uç Uyumluluğu / Insert Suitability	FİYAT PRICE
			ZCC SDMT 06T2 - 09T3	
X	ST 9240	✓	BMR D16 W16 L150 Z02 SDMT 06T2 ZCC	2.370,00
X	ST 9241	✓	BMR D17 W16 L160 Z02 SDMT 06T2 ZCC	2.370,00
X	ST 9242	✓	BMR D20 W20 L150 Z02 SDMT 06T2 ZCC	2.520,00
X	ST 9243	✓	BMR D20 W20 L150 Z03 SDMT 06T2 ZCC	2.520,00
X	ST 12369	✓	BMR D20 W20 L160 Z03 SDMT 06T2 ZCC	2.520,00
X	ST 9244	✓	BMR D21 W20 L200 Z03 SDMT 06T2 ZCC	2.806,00
X	ST 9260	✓	BMR D22 W20 L170 Z02 SDMT 09T3 ZCC	2.520,00
X	ST 9264	✓	BMR D25 W25 L160 Z02 SDMT 09T3 ZCC	2.734,00
X	ST 11525	✓	BMR D25 W25 L160 Z03 SDMT 09T3 ZCC	2.734,00
X	ST 11524	✓	BMR D25 W25 L200 Z02 SDMT 09T3 ZCC	2.806,00
X	ST 12913	✓	BMR D25 W25 L200 Z03 SDMT 09T3 ZCC	2.806,00
X	ST 11939	✓	BMR D26 W25 L160 Z02 SDMT 09T3 ZCC	2.743,00
X	ST 12769	✓	BMR D26 W25 L160 Z03 SDMT 09T3 ZCC	2.743,00
X	ST 9266	✓	BMR D26 W25 L200 Z02 SDMT 09T3 ZCC	3.022,00
X	ST 12878	✓	BMR D26 W25 L200 Z03 SDMT 09T3 ZCC	3.022,00
X	ST 9268	✓	BMR D32 W32 L150 Z03 SDMT 09T3 ZCC	3.019,00
X	ST 9269	✓	BMR D32 W32 L150 Z03 SDMT 09T3 ZCC	3.019,00
X	ST 9271	✓	BMR D32 W32 L160 Z03 SDMT 09T3 ZCC	3.019,00
X	ST 11519	✓	BMR D32 W32 L200 Z03 SDMT 09T3 ZCC	3.163,00
X	ST 11471	✓	BMR D33 W32 L160 Z03 SDMT 09T3 ZCC	3.019,00
X	ST 9273	✓	BMR D33 W32 L200 Z03 SDMT 09T3 ZCC	3.163,00
ST 12879	X	✓	BMR D33 W32 L250 Z03 SDMT 09T3 ZCC	3.418,00
X	ST 12902	✓	BMR D35 W32 L160 Z04 SDMT 09T3 ZCC	3.163,00
X	ST 11324	✓	BMR D42 W32 L160 Z04 SDMT 09T3 ZCC	3.594,00

SİPARİŞ KODU Ordering Code	SİPARİŞ KODU Ordering Code Inter Coolant	Stok Stock	Kesici Uç Uyumluluğu / Insert Suitability	FİYAT PRICE
			PLBT SPKT 08T3	
ST 9285	X	✓	BMR D20 W20 L150 Z02 SPKT 08T3 PLBT	2.490,00
ST 9286	X	✓	BMR D25 W25 L150 Z03 SPKT 08T3 PLBT	2.600,00

SİPARİŞ KODU Ordering Code	SİPARİŞ KODU Ordering Code Inter Coolant	Stok Stock	Kesici Uç Uyumluluğu / Insert Suitability	FİYAT PRICE
			PLBT SDMX 09T3	
X	ST 11712	✓	BMR D25 W25 L150 Z03 SDMX 09T3 PLBT	2.560,00
X	ST 11713	✓	BMR D32 W32 L150 Z04 SDMX 09T3 PLBT	2.905,00

TT BLMP 0603



SİPARİŞ KODU Ordering Code	SİPARİŞ KODU Ordering Code Inter Coolant	Stok Stock	Kesici Uç Uyumluluğu / Insert Suitability	FİYAT PRICE
			TT BLMP 0603	
X	ST 8802	✓	BMR D16 W15 L150 Z02 BLMP 0603 TT	2.425,00
X	ST 8803	✓	BMR D16 W16 L150 Z02 BLMP 0603 TT	2.425,00
X	ST 11561	✓	BMR D17 W16 L100 Z02 BLMP 0603 TT	2.281,00
X	ST 8804	✓	BMR D17 W16 L150 Z02 BLMP 0603 TT	2.490,00
X	ST 8805	✓	BMR D17 W16 L200 Z02 BLMP 0603 TT	2.763,00
X	ST 8811	✓	BMR D20 W20 L150 Z03 BLMP 0603 TT	2.560,00
X	ST 8806	✓	BMR D21 W20 L150 Z03 BLMP 0603 TT	2.560,00
X	ST 8807	✓	BMR D21 W20 L200 Z03 BLMP 0603 TT	2.841,00
X	ST 8810	✓	BMR D25 W25 L150 Z04 BLMP 0603 TT	3.117,00
X	ST 8808	✓	BMR D26 W25 L150 Z04 BLMP 0603 TT	3.183,00
X	ST 8809	✓	BMR D26 W25 L200 Z04 BLMP 0603 TT	3.598,00
X	ST 8812	✓	BMR D32 W32 L200 Z05 BLMP 0603 TT	3.734,00
X	ST 11330	✓	BMR D33 W32 L200 Z05 BLMP 0603 TT	3.734,00

KYCR LPGT 0102



SİPARİŞ KODU Ordering Code	SİPARİŞ KODU Ordering Code Inter Coolant	Stok Stock	Kesici Uç Uyumluluğu / Insert Suitability	FİYAT PRICE
			KYCR LPGT 0102	
ST 12048	X	✓	BMR D10 W09 L120 Z02 LPGT 0102 KYCR	2.664,00
ST 9075	X	✓	BMR D10 W10 L100 Z02 LPGT 0102 KYCR	2.580,00
ST 9076	X	✓	BMR D11 W10 L120 Z02 LPGT 0102 KYCR	2.743,00
ST 9077	X	✓	BMR D12 W11 L120 Z02 LPGT 0102 KYCR	2.819,00
ST 9078	X	✓	BMR D12 W11 L120 Z03 LPGT 0102 KYCR	2.898,00
ST 9084	X	✓	BMR D12 W12 L100 Z02 LPGT 0102 KYCR	2.664,00
ST 9079	X	✓	BMR D12 W12 L120 Z02 LPGT 0102 KYCR	2.819,00
ST 9085	X	✓	BMR D12 W12 L120 Z03 LPGT 0102 KYCR	2.898,00
ST 9080	X	✓	BMR D12 W12 L150 Z03 LPGT 0102 KYCR	3.054,00
ST 11367	X	✓	BMR D14 W14 L120 Z03 LPGT 0102 KYCR	2.976,00
ST 9083	X	✓	BMR D16 W16 L160 Z04 LPGT 0102 KYCR	3.444,00

KYCR LOGU 0303



SİPARİŞ KODU Ordering Code	SİPARİŞ KODU Ordering Code Inter Coolant	Stok Stock	Kesici Uç Uyumluluğu / Insert Suitability	FİYAT PRICE
			KYCR LOGU 0303	
X	ST 9052	✓	BMR D16 W15 L160 Z02 LOGU 0303 KYCR	2.483,00
X	ST 12428	✓	BMR D16 W16 L110 Z02 LOGU 0303 KYCR	2.282,00
X	ST 9029	✓	BMR D16 W16 L160 Z02 LOGU 0303 KYCR	2.483,00
X	ST 9030	✓	BMR D16 W16 L200 Z02 LOGU 0303 KYCR	2.685,00
X	ST 9031	✓	BMR D17 W16 L160 Z02 LOGU 0303 KYCR	2.483,00
X	ST 9032	✓	BMR D17 W16 L200 Z02 LOGU 0303 KYCR	2.685,00
X	ST 9033	✓	BMR D18 W16 L160 Z02 LOGU 0303 KYCR	2.554,00
X	ST 11376	✓	BMR D20 W20 L110 Z03 LOGU 0303 KYCR	2.483,00
X	ST 9034	✓	BMR D20 W20 L130 Z03 LOGU 0303 KYCR	2.483,00
X	ST 9035	✓	BMR D20 W20 L160 Z03 LOGU 0303 KYCR	2.685,00
X	ST 9053	✓	BMR D20 W20 L200 Z03 LOGU 0303 KYCR	2.863,00
X	ST 9037	✓	BMR D21 W20 L160 Z03 LOGU 0303 KYCR	2.685,00
X	ST 12876	✓	BMR D21 W20 L200 Z03 LOGU 0303 KYCR	3.003,00
X	ST 9039	✓	BMR D22 W20 L160 Z03 LOGU 0303 KYCR	2.685,00
X	ST 9040	✓	BMR D25 W25 L160 Z04 LOGU 0303 KYCR	3.227,00
X	ST 9041	✓	BMR D25 W25 L180 Z04 LOGU 0303 KYCR	3.354,00
X	ST 9043	✓	BMR D26 W25 L160 Z04 LOGU 0303 KYCR	3.289,00
X	ST 11920	✓	BMR D26 W25 L200 Z04 LOGU 0303 KYCR	3.555,00
ST 11928	X	✓	BMR D26 W25 L250 Z04 LOGU 0303 KYCR	3.828,00
X	ST 9051	✓	BMR D28 W25 L160 Z04 LOGU 0303 KYCR	3.354,00
X	ST 13068	✓	BMR D28 W25 L200 Z04 LOGU 0303 KYCR	3.555,00
X	ST 9047	✓	BMR D32 W32 L160 Z05 LOGU 0303 KYCR	3.419,00
X	ST 9048	✓	BMR D32 W32 L200 Z05 LOGU 0303 KYCR	3.761,00
X	ST 9049	✓	BMR D33 W32 L160 Z05 LOGU 0303 KYCR	3.419,00

**WLTR P2633
R10 - R14**



SİPARİŞ KODU Ordering Code	SİPARİŞ KODU Ordering Code Inter Coolant	Stok Stock	Kesici Uç Uyumluluğu / Insert Suitability WLTR P26335-10	FİYAT PRICE
X	ST 9128	✓	BMR D25 W25 L150 Z03 P26335R-10 WLTR	2.630,00
X	ST 9129	✓	BMR D26 W25 L200 Z03 P26335R-10 WLTR	3.042,00
X	ST 9130	✓	BMR D32 W32 L150 Z04 P26335R-10 WLTR	3.183,00
X	ST 9131	✓	BMR D32 W32 L150 Z03 P26335R-14 WLTR	3.183,00

KRLY WNMX 09T3



SİPARİŞ KODU Ordering Code	SİPARİŞ KODU Ordering Code Inter Coolant	Stok Stock	Kesici Uç Uyumluluğu / Insert Suitability KRLY WNMX 09T3	FİYAT PRICE
X	ST 9336	✓	BMR D25 W25 L150 Z02 WNMX 09T3 KRLY	2.490,00
X	ST 9337	✓	BMR D32 W32 L150 Z03 WNMX 09T3 KRLY	2.974,00

KRLY WNMX 0603



SİPARİŞ KODU Ordering Code	SİPARİŞ KODU Ordering Code Inter Coolant	Stok Stock	Kesici Uç Uyumluluğu / Insert Suitability KRLY WNMX 0603	FİYAT PRICE
X	ST 9332	✓	BMR D16 W16 L150 Z02 WNMX 0603 KRLY	2.281,00
X	ST 9334	✓	BMR D17 W16 L150 Z02 WNMX 0603 KRLY	2.281,00
X	ST 9333	✓	BMR D20 W20 L150 Z03 WNMX 0603 KRLY	2.490,00
X	ST 9335	✓	BMR D21 W20 L150 Z03 WNMX 0603 KRLY	2.490,00

KRLY LPMW 0402



SİPARİŞ KODU Ordering Code	SİPARİŞ KODU Ordering Code Inter Coolant	Stok Stock	Kesici Uç Uyumluluğu / Insert Suitability	FİYAT PRICE
			KRLY LPMW 0402	
ST 9103	X	✓	BMR D10 W10 L120 Z02 LPMW 0402 KRLY	2.841,00
ST 9104	X	✓	BMR D12 W12 L120 Z03 LPMW 0402 KRLY	2.974,00
ST 12440	X	✓	BMR D14 W12 L120 Z03 LPMW 0402 KRLY	3.042,00
ST 11201	X	✓	BMR D16 W16 L120 Z04 LPMW 0402 KRLY	3.117,00
ST 9105	X	✓	BMR D16 W16 L150 Z04 LPMW 0402 KRLY	3.322,00

KRLY LNMX 0603



SİPARİŞ KODU Ordering Code	SİPARİŞ KODU Ordering Code Inter Coolant	Stok Stock	Kesici Uç Uyumluluğu / Insert Suitability	FİYAT PRICE
			KRLY LNMX 0603	
X	ST 11398	✓	BMR D16 W16 L130 Z02 LNMX 0603 KRLY	2.425,00
X	ST 12339	✓	BMR D16 W16 L150 Z02 LNMX 0603 KRLY	2.425,00
X	ST 11715	✓	BMR D17 W16 L200 Z02 LNMX 0603 KRLY	2.763,00
X	ST 11399	✓	BMR D20 W20 L150 Z03 LNMX 0603 KRLY	2.698,00
ST 12340	X	✓	BMR D20 W20 L250 Z03 LNMX 0603 KRLY	3.042,00
X	ST 12341	✓	BMR D21 W20 L150 Z03 LNMX 0603 KRLY	2.698,00
X	ST 12342	✓	BMR D25 W25 L150 Z04 LNMX 0603 KRLY	2.974,00
X	ST 11400	✓	BMR D25 W25 L160 Z04 LNMX 0603 KRLY	2.974,00
ST 12343	X	✓	BMR D25 W25 L250 Z04 LNMX 0603 KRLY	3.322,00
X	ST 12344	✓	BMR D32 W32 L150 Z05 LNMX 0603 KRLY	3.457,00
X	ST 12422	✓	BMR D40 W32 L150 Z06 LNMX 0603 KRLY	3.734,00

BHLR SDMT 1004



SİPARİŞ KODU Ordering Code	SİPARİŞ KODU Ordering Code Inter Coolant	Stok Stock	Kesici Uç Uyumluluğu / Insert Suitability	FİYAT PRICE
			BHLR SDMT 1004	
X	ST 9276	✓	BMR D32 W32 L150 Z03 SDMT 1004 BHLR	3.042,00
X	ST 12682	✓	BMR D33 W32 L200 Z03 SDMT 1004 BHLR	3.390,00

PRMT ZDCW 09T3



SİPARİŞ KODU Ordering Code	SİPARİŞ KODU Ordering Code Inter Coolant	Stok Stock	Kesici Uç Uyumluluğu / Insert Suitability	FİYAT PRICE
			PRMT ZDCW 09T3	
X	ST 9429	✓	BMR D25 W25 L150 Z02 ZDCW 09T3 PRMT	2.763,00
X	ST 9430	✓	BMR D32 W32 L150 Z03 ZDCW 09T3 PRMT	3.183,00

TNGLY LNMU 0303



SİPARİŞ KODU Ordering Code	SİPARİŞ KODU Ordering Code Inter Coolant	Stok Stock	Kesici Uç Uyumluluğu / Insert Suitability	FİYAT PRICE
			TNG LNMU 0303	
X	ST 8991	✓	BMR D16 W16 L160 Z02 LNMU 0303 TNG	2.637,00
X	ST 12862	✓	BMR D16 W16 L200 Z02 LNMU 0303 TNG	2.902,00
ST 12897	X	✓	BMR D16 W16 L250 Z02 LNMU 0303 TNG	3.113,00
X	ST 11485	✓	BMR D17 W16 L160 Z02 LNMU 0303 TNG	2.637,00
X	ST 11486	✓	BMR D17 W16 L200 Z02 LNMU 0303 TNG	2.902,00
X	ST 8992	✓	BMR D18 W16 L150 Z02 LNMU 0303 TNG	2.698,00
X	ST 8993	✓	BMR D20 W20 L160 Z03 LNMU 0303 TNG	2.902,00
X	ST 11372	✓	BMR D20 W20 L200 Z03 LNMU 0303 TNG	3.240,00
X	ST 8994	✓	BMR D21 W20 L160 Z03 LNMU 0303 TNG	2.902,00
X	ST 8998	✓	BMR D21 W20 L200 Z03 LNMU 0303 TNG	3.104,00
X	ST 11445	✓	BMR D22 W20 L160 Z03 LNMU 0303 TNG	2.902,00
X	ST 8996	✓	BMR D25 W25 L160 Z04 LNMU 0303 TNG	3.509,00
X	ST 8999	✓	BMR D25 W25 L200 Z04 LNMU 0303 TNG	3.715,00
X	ST 9000	✓	BMR D26 W25 L160 Z04 LNMU 0303 TNG	3.509,00
X	ST 11338	✓	BMR D26 W25 L200 Z04 LNMU 0303 TNG	3.715,00
ST 11202	X	✓	BMR D26 W25 L250 Z04 LNMU 0303 TNG	3.913,00
X	ST 8997	✓	BMR D32 W32 L160 Z04 LNMU 0303 TNG	3.777,00
X	ST 9001	✓	BMR D32 W32 L200 Z04 LNMU 0303 TNG	3.982,00
X	ST 12833	✓	BMR D33 W32 L160 Z05 LNMU 0303 TNG	3.799,00
X	ST 9002	✓	BMR D33 W32 L200 Z04 LNMU 0303 TNG	3.982,00

WDA XPPT 0703



SİPARİŞ KODU Ordering Code	SİPARİŞ KODU Ordering Code Inter Coolant	Stok Stock	Kesici Uç Uyumluluğu / Insert Suitability	FİYAT PRICE
			WDA XPPT 0703	
X	ST 9418	✓	BMR D16 W16 L170 Z02 XPPT 0703 WDA	2.216,00
X	ST 9419	✓	BMR D20 W20 L170 Z02 XPPT 0703 WDA	2.356,00
X	ST 14117	✓	BMR D20 W20 L170 Z03 XPPT 0703 WDA	2.558,00

VNDRT XPW. 0603



SİPARİŞ KODU Ordering Code	SİPARİŞ KODU Ordering Code Inter Coolant	Stok Stock	Kesici Uç Uyumluluğu / Insert Suitability	FİYAT PRICE
			VNDRT XPW. 0603	
X	ST 9424	✓	BMR D17 W16 L150 Z02 XPW 0603 VNDRT	2.356,00
X	ST 9426	✓	BMR D21 W20 L150 Z03 XPW 0603 VNDRT	2.630,00

**PLBT - VNDRT
XDHW 0602**



SİPARİŞ KODU Ordering Code	SİPARİŞ KODU Ordering Code Inter Coolant	Stok Stock	Kesici Uç Uyumluluğu / Insert Suitability	FİYAT PRICE
			VNDRT XDHW 0602	
X	ST 9349	✓	BMR D16 W16 L150 Z02 XDHW 0602 VNDRT	2.560,00
X	ST 11854	✓	BMR D17 W16 L150 Z02 XDHW 0602 VNDRT	2.560,00
X	ST 9350	✓	BMR D20 W20 L150 Z03 XDHW 0602 VNDRT	2.630,00
X	ST 11716	✓	BMR D25 W25 L150 Z04 XDHW 0602 VNDRT	2.763,00

WLTR ENMX 08T3



SİPARİŞ KODU Ordering Code	SİPARİŞ KODU Ordering Code Inter Coolant	Stok Stock	Kesici Uç Uyumluluğu / Insert Suitability	FİYAT PRICE
			WLTR ENMX 08T3	
X	ST 12268	✓	BMR D16 W16 L150 Z02 ENMX 08T3 WLTR	2.630,00
X	ST 12507	✓	BMR D16 W16 L200 Z02 ENMX 08T3 WLTR	2.905,00
X	ST 12508	✓	BMR D20 W20 L150 Z03 ENMX 08T3 WLTR	2.905,00
X	ST 12548	✓	BMR D25 W25 L150 Z04 ENMX 08T3 WLTR	3.457,00

ISO WDKT 08



SIPARIŞ KODU Ordering Code	SIPARIŞ KODU Ordering Code Inter Coolant	Stok Stock	Kesici Uç Uyumluluğu / Insert Suitability	FİYAT PRICE
			ISO WDKT 08	
ST 9321	X	✓	BMR D25 W25 L150 Z02 WDKT 08 ISO	2.281,00
ST 9322	X	✓	BMR D30 W32 L150 Z02 WDKT 08 ISO	2.630,00
ST 9323	X	✓	BMR D32 W32 L150 Z03 WDKT 08 ISO	2.698,00

**ISO RD..
05 - 07 - 08 - 10 - 12**



SIPARIŞ KODU Ordering Code	SIPARIŞ KODU Ordering Code Inter Coolant	Stok Stock	Kesici Uç Uyumluluğu / Insert Suitability	FİYAT PRICE
			ISO RD.. 0501- 0803 - 1003 - 10T3 - 1204	
ST 9157	X	✓	EMR D10 W10 L100 Z02 RD..0501 ISO	1.524,00
X	ST 9159	✓	EMR D12 W12 L100 Z02 RD..0501 ISO	1.524,00
X	ST 9163	✓	EMR D16 W16 L120 Z02 RD..0803 ISO	1.524,00
X	ST 9164	✓	EMR D16 W16 L150 Z02 RD..0803 ISO	2.005,00
X	ST 9169	✓	EMR D20 W20 L120 Z02 RD..1003 ISO	1.729,00
X	ST 9170	✓	EMR D20 W20 L150 Z02 RD..1003 ISO	2.005,00
X	ST 9171	✓	EMR D20 W20 L200 Z02 RD..1003 ISO	2.425,00
X	ST 9172	✓	EMR D25 W25 L150 Z02 RD..1003 ISO	2.216,00
X	ST 9173	✓	EMR D25 W25 L200 Z02 RD..1003 ISO	2.490,00
X	ST 9174	✓	EMR D32 W32 L150 Z03 RD..1003 ISO	2.425,00
X	ST 9168	✓	EMR D32 W32 L200 Z03 RD..1003 ISO	3.042,00
ST 9176	X	✓	EMR D32 W32 L250 Z03 RD..1003 ISO	2.841,00
X	ST 9177	✓	EMR D40 W32 L150 Z04 RD..1003 ISO	2.905,00
ST 9178	X	✓	EMR D40 W32 L250 Z02 RD..1003 ISO	3.042,00
ST 9179	X	✓	EMR D40 W32 L250 Z04 RD..1003 ISO	3.183,00
X	ST 9180	✓	EMR D20 W20 L150 Z02 RD..10T3 ISO	2.005,00
X	ST 9181	✓	EMR D25 W25 L150 Z02 RD..10T3 ISO	2.281,00
X	ST 9182	✓	EMR D25 W25 L200 Z02 RD..10T3 ISO	2.560,00
ST 11431	X	✓	EMR D32 W32 L160 Z03 RD..10T3 ISO	2.425,00
X	ST 9185	✓	EMR D40 W32 L150 Z04 RD..10T3 ISO	3.042,00
ST 9186	X	✓	EMR D40 W32 L250 Z02 RD..10T3 ISO	3.390,00
ST 9187	X	✓	EMR D40 W32 L250 Z04 RD..10T3 ISO	3.598,00
X	ST 9188	✓	EMR D25 W25 L150 Z02 RD..1204 ISO	2.356,00
X	ST 11567	✓	EMR D25 W25 L200 Z02 RD..1204 ISO	2.560,00
X	ST 9189	✓	EMR D32 W25 L150 Z03 RD..1204 ISO	2.425,00
X	ST 9193	✓	EMR D32 W25 L200 Z03 RD..1204 ISO	2.698,00
X	ST 9190	✓	EMR D32 W32 L150 Z03 RD..1204 ISO	2.425,00
X	ST 11518	✓	EMR D32 W32 L200 Z03 RD..1204 ISO	2.905,00
X	ST 9191	✓	EMR D40 W25 L150 Z04 RD..1204 ISO	2.905,00
X	ST 9192	✓	EMR D40 W32 L150 Z04 RD..1204 ISO	2.905,00

ISO RPMW 1003



SİPARİŞ KODU Ordering Code	SİPARİŞ KODU Ordering Code Inter Coolant	Stok Stock	Kesici Uç Uyumluluğu / Insert Suitability	FİYAT PRICE
			ISO RPMW 1003	
X	ST 9224	✓	EMR D20 W20 L150 Z02 RPMW 1003 ISO	2.216,00
X	ST 9225	✓	EMR D25 W25 L150 Z02 RPMW 1003 ISO	2.356,00

TNGLY RPMT 1204



SİPARİŞ KODU Ordering Code	SİPARİŞ KODU Ordering Code Inter Coolant	Stok Stock	Kesici Uç Uyumluluğu / Insert Suitability	FİYAT PRICE
			TNG RPMT 1204	
X	ST 9221	✓	EMR D25 W25 L160 Z02 RPMT 1204 TNG	2.425,00
X	ST 9222	✓	EMR D30 W25 L160 Z03 RPMT 1204 TNG	2.630,00
X	ST 9223	✓	EMR D32 W32 L160 Z03 RPMT 1204 TNG	2.630,00

TNGLY RPMT 10T3



SİPARİŞ KODU Ordering Code	SİPARİŞ KODU Ordering Code Inter Coolant	Stok Stock	Kesici Uç Uyumluluğu / Insert Suitability	FİYAT PRICE
			TNG RPMT 10T3	
X	ST 9216	✓	EMR D20 W20 L160 Z02 RPMT 10T3 TNG	2.281,00
X	ST 9218	✓	EMR D25 W25 L160 Z02 RPMT 10T3 TNG	2.425,00
X	ST 9220	✓	EMR D32 W32 L160 Z03 RPMT 10T3 TNG	2.630,00

HRN B.ST



SİPARİŞ KODU Ordering Code	SİPARİŞ KODU Ordering Code Inter Coolant	Stok Stock	Kesici Uç Uyumluluğu / Insert Suitability	FİYAT PRICE
			HRN B.ST	
X	PC 6826	✓	A05.0016.07.B.ST	1.941,00
X	PC 11405	✓	A07.0020.07.B.ST	1.941,00
X	PC 6827	✓	A08.0020.09.B.ST	1.941,00
X	PC 6828	✓	A09.0025.07.B.ST	1.941,00

HRN - HD 12



SİPARİŞ KODU Ordering Code	SİPARİŞ KODU Ordering Code Inter Coolant	Stok Stock	Kesici Uç Uyumluluğu / Insert Suitability	FİYAT PRICE
			ISO HD	
PC 7224	X	✓	HD 12-6 R	1.663,00
PC 7225	X	✓	HD 12-7 R	1.663,00
PC 7226	X	✓	HD 12-8 R	1.663,00
PC 7227	X	✓	HD 12-9 R	1.663,00
PC 7229	X	✓	HD 12-11 R	1.663,00

DİŞ TARAĞI



SİPARİŞ KODU Ordering Code	SİPARİŞ KODU Ordering Code	Stok Stock	Kesici Uç Uyumluluğu / Insert Suitability	FİYAT PRICE
			DİŞ TARAĞI CPT 14 - 21	
R	L			
CPT 7207	X	✓	DT D16 W16 L120 CPT C14	2.656,00
CPT 7208	X	✓	DT D18 W20 L100 CPT C21	2.656,00
CPT 7209	X	✓	DT D21 W25 L120 CPT C21	2.720,00
CPT 7210	X	✓	DT D25 W25 L120 CPT C21	2.720,00

VİDALI TAKIM TUTUCU



SİPARİŞ KODU Ordering Code	SİPARİŞ KODU Ordering Code Inter Coolant	Stok Stock	Kesici Uç Uyumluluğu / Insert Suitability	FİYAT PRICE
			VİDALI TAKIM UZATMA	
X	VTU 10922	✓	VTU D25 M12 L120	2.928,00
X	VTU 10923	✓	VTU D25 M12 L160	3.134,00
X	VTU 10924	✓	VTU D25 M12 L200	4.020,00
X	VTU 10925	✓	VTU D32 M16 L120	2.928,00
X	VTU 10926	✓	VTU D32 M16 L160	3.337,00
X	VTU 10927	✓	VTU D32 M16 L200	4.425,00
X	VTU 13076	✓	VTU D32 M16 L250	4.516,00



HIGH FEED FINISH TAKIMLARI
HIGH FEED FINISH TOOLS

WLTR P3201 - P3204



SIPARIŞ KODU Ordering Code	SIPARIŞ KODU Ordering Code	Stok Stock	Kesici Uç Uyumluluğu / Insert Suitability	FİYAT PRICE
R	L		WLTR P3201 - P3204	
ST 8754	X	✓	BBMR D10 W12 L130 P3201-D10 WLTR	2.182,00
ST 8755	X	✓	BBMR D12 W12 L130 P3204-D12 WLTR	2.320,00
ST 8756	X	✓	BBMR D16 W16 L140 P3204-D16 WLTR	2.388,00
ST 8757	X	✓	BBMR D20 W20 L160 P3204-D20 WLTR	2.860,00
ST 8758	X	✓	BBMR D25 W25 L160 P3201-D25 WLTR	2.961,00

ZCC ROHX 12 - 16 - 20



SIPARIŞ KODU Ordering Code	SIPARIŞ KODU Ordering Code	Stok Stock	Kesici Uç Uyumluluğu / Insert Suitability	FİYAT PRICE
R	L		ZCC ROHX 1604 - 2005	
ST 9205	X	✓	BBMR D16 W16 L160 ROHX 1604 ZCC	2.481,00
ST 9206	X	✓	BBMR D16 W16 L200 ROHX 1604 ZCC	2.622,00
ST 9207	X	✓	BBMR D16 W16 L250 ROHX 1604 ZCC	3.043,00
ST 9208	X	✓	BBMR D20 W20 L160 ROHX 2005 ZCC	2.763,00
ST 9209	X	✓	BBMR D20 W20 L200 ROHX 2005 ZCC	2.973,00
ST 9211	X	✓	BBMR D20 W25 L240 ROHX 2005 ZCC	3.188,00

ZCC ZOHX 12 - 16 - 20 - 25 - 32



SIPARIŞ KODU Ordering Code	SIPARIŞ KODU Ordering Code	Stok Stock	Kesici Uç Uyumluluğu / Insert Suitability	FİYAT PRICE
R	L		ZCC ZOHX 1604 - 2005 - 2006 - 3207	
ST 9432	X	✓	BBMR D16 W16 L180 ZOHX 1604 ZCC	2.481,00
ST 9433	X	✓	BBMR D20 W20 L230 ZOHX 2005 ZCC	2.763,00
ST 9434	X	✓	BBMR D25 W25 L250 ZOHX 2506 ZCC	2.973,00
ST 9438	X	✓	BBMR D32 W32 L250 ZOHX 3207 ZCC	4.036,00



FREZELEME TAKIMLARI FACE MILLING

ISO CCMT 06 - 09 - 12 DISK FREZE



SİPARİŞ KODU Ordering Code	SİPARİŞ KODU Ordering Code	Stok Stock	Kesici Uç Uyumluluğu / Insert Suitability CCMT 0602 - 09T3 - 1204	FİYAT PRICE
DKF 6900	X	✓	DKF D80X8 Z10 W27 CC..0602 ISO	4.902,00
DKF 6901	X	✓	DKF D100X8 Z12 W32 CC..0602 ISO	5.581,00
DKF 6902	X	✓	DKF D125X8 Z14 W40 CC..0602 ISO	6.804,00
DKF 6903	X	✓	DKF D160X8 Z16 W40 CC..0602 ISO	8.164,00
DKF 6904	X	✓	DKF D80X10 Z10 W27 CC..0602 ISO	4.902,00
DKF 6905	X	✓	DKF D100X10 Z12 W32 CC..0602 ISO	5.581,00
DKF 6906	X	✓	DKF D125X10 Z14 W40 CC..0602 ISO	6.804,00
DKF 6907	X	✓	DKF D160X10 Z16 W40 CC..0602 ISO	8.164,00
DKF 6908	X	✓	DKF D80X12 Z08 W27 CC..09T3 ISO	4.902,00
DKF 6909	X	✓	DKF D100X12 Z10 W32 CC..09T3 ISO	5.581,00
DKF 6910	X	✓	DKF D125X12 Z12 W40 CC..09T3 ISO	6.804,00
DKF 6911	X	✓	DKF D160X12 Z14 W40 CC..09T3 ISO	8.164,00
DKF 6912	X	✓	DKF D80X14 Z08 W27 CC..09T3 ISO	4.902,00
DKF 6913	X	✓	DKF D100X14 Z10 W32 CC..09T3 ISO	5.581,00
DKF 6914	X	✓	DKF D125X14 Z12 W40 CC..09T3 ISO	6.804,00
DKF 6915	X	✓	DKF D160X14 Z14 W40 CC..09T3 ISO	8.164,00
DKF 6916	X	✓	DKF D80X16 Z06 W27 CC..1204 ISO	4.902,00
DKF 6917	X	✓	DKF D100X16 Z08 W32 CC..1204 ISO	5.581,00
DKF 6918	X	✓	DKF D125X16 Z10 W40 CC..1204 ISO	6.804,00
DKF 6919	X	✓	DKF D160X16 Z12 W40 CC..1204 ISO	8.164,00
DKF 21370	X	✓	DKF D200X12 Z16 W40 CC..09T3 ISO	10.000,00
DKF 21371	X	✓	DKF D200X14 Z16 W40 CC..09T3 ISO	10.000,00
DKF 21372	X	✓	DKF D200X16 Z14 W40 CC..1204 ISO	10.000,00
DKF 21373	X	✓	DKF D200X18 Z14 W40 CC..1204 ISO	10.000,00

ISO APKT 1003 HELİSEL FREZE



SİPARİŞ KODU Ordering Code	SİPARİŞ KODU Ordering Code Inter Coolant	Stok Stock	Kesici Uç Uyumluluğu / Insert Suitability ISO APKT 1003	FİYAT PRICE
X	STHF 7776	✓	HF90 D20 W20 L110 Z 2X3 AP..1003 ISO	5.447,00
X	STHF 7777	✓	HF90 D25 W25 L120 Z 2X4 AP..1003 ISO	6.740,00
X	STHF 7778	✓	HF90 D32 W32 L120 Z 3X5 AP..1003 ISO	8.848,00
X	STHF 7779	✓	HF90 D40 W32 L130 Z 3X6 AP..1003 ISO	9.529,00

ZCC LNKT 1205



SİPARİŞ KODU Ordering Code	SİPARİŞ KODU Ordering Code Inter Coolant	Stok Stock	Kesici Uç Uyumluluğu / Insert Suitability ZCC LNKT 1205	FİYAT PRICE
X	TKHF 12438	✓	HF90 50X4X4 027 LNKT 1206 ZCC	12.742,00
X	TKHF 12920	✓	HF90 50X4X4 022 LNKT 1206 ZCC	12.742,00

**ISO TCMT 11 - 16
 HAVŞA MATKABI**


SİPARİŞ KODU Ordering Code	SİPARİŞ KODU Ordering Code	Stok Stock	Kesici Uç Uyumluluğu / Insert Suitability	FİYAT PRICE
R	L		ISO TCMT 11 - 16	
HM 7230	X	✓	HM45 D4-15 W16 L100 Z01 TC..11 ISO	1.296,00
HM 7231	X	✓	HM45 D14-25 W25 L120 Z02 TC..11 ISO	1.296,00
HM 7232	X	✓	HM45 D16-30 W16 L100 Z03 TC..11 ISO	1.296,00
HM 7233	X	✓	HM45 D21-35 W16 L100 Z03 TC..11 ISO	1.432,00
HM 7234	X	✓	HM45 D5-23 W16 L100 Z01 TC..16 ISO	1.328,00
HM 7235	X	✓	HM45 D10-31 W16 L100 Z02 TC..16 ISO	1.328,00
HM 7236	X	✓	HM45 D14-35 W20 L100 Z02 TC..16 ISO	1.328,00
HM 7238	X	✓	HM45 D22-43 W25 L100 Z03 TC..16 ISO	1.464,00
HM 7239	X	✓	HM45 D30-50 W25 L100 Z03 TC..16 ISO	2.116,00
HM 7241	X	✓	HM60 D6-20 W16 L100 Z01 TC..16 ISO	1.296,00
HM 7242	X	✓	HM60 D20-35 W20 L100 Z02 TC..16 ISO	1.296,00
HM 7243	X	✓	HM60 D24-40 W25 L100 Z02 TC..16 ISO	2.116,00

**ISO APKT 1604
 HELİSEL FREZE**

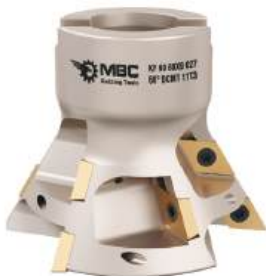

SİPARİŞ KODU Ordering Code	SİPARİŞ KODU Ordering Code Inter Coolant	Stok Stock	Kesici Uç Uyumluluğu / Insert Suitability	FİYAT PRICE
			ISO APKT 1604	
TKHF 9961	X	✓	HF90 50X3X4 AP..1604 ISO	11.569,00
TKHF 9962	X	✓	HF90 63X4X4 AP..1604 ISO	12.928,00
TKHF 9963	X	✓	HF90 80X5X5 AP..1604 ISO	14.289,00

**ISO CCMT 06 - 09
T FREZE**



SIPARIŞ KODU Ordering Code	SIPARIŞ KODU Ordering Code Inter Coolant	Stok Stock	Kesici Uç Uyumluluğu / Insert Suitability	FİYAT PRICE
			ISO CCMT 06 - 09	
TF 9680	X	✓	TF90 D14X7 W16 Z02 SP..0502 ISO	2.041,00
TF 13112	X	✓	TF90 D17X9 W16 Z02 CCMT 0602 ISO	2.182,00
TF 9664	X	✓	TF90 D20X9 W16 Z02 CCMT 0602 ISO	2.182,00
TF 9665	X	✓	TF90 D21X9 W16 Z02 CCMT 0602 ISO	2.182,00
TF 9666	X	✓	TF90 D24X10 W20 Z02 CCMT 0602 ISO	2.320,00
TF 9667	X	✓	TF90 D25X11 W25 Z02 CCMT 0602 ISO	2.320,00
TF 9668	X	✓	TF90 D25X12 W25 Z02 CCMT 0602 ISO	2.320,00
TF 9669	X	✓	TF90 D32X8 W25 Z04 CCMT 0602 ISO	2.996,00
TF 9684	X	✓	TF90 D32X8,5 W20 Z04 CCMT 0602 (R) ISO	3.380,00
TF 9670	X	✓	TF90 D32X10 W25 Z04 CCMT 0602 ISO	2.996,00
TF 9685	X	✓	TF90 D42X8 W25 Z04 CCMT 0602 ISO	3.204,00
TF 9671	X	✓	TF90 D63X8 W32 Z08 CCMT 0602 ISO	5.104,00
TF 9672	X	✓	TF90 D30X12 W25 Z02 CCMT 09T3 ISO	2.996,00
TF 9673	X	✓	TF90 D32X14 W25 Z02 CCMT 09T3 ISO	2.996,00
TF 9674	X	✓	TF90 D40X16 W32 Z04 CCMT 09T3 ISO	3.204,00
TF 9675	X	✓	TF90 D40X18 W32 Z04 CCMT 09T3 ISO	3.404,00
TF 9676	X	✓	TF90 D32X12 W25 Z02 CCMT 09T3 ISO	2.996,00
TF 9677	X	✓	TF90 D40X12 W32 Z04 CCMT 09T3 ISO	3.204,00
TF 9678	X	✓	TF90 D50X12 W32 Z04 CCMT 09T3 ISO	4.020,00
TF 9679	X	✓	TF90 D50X16 W32 Z04 CCMT 09T3 ISO	4.081,00

**DCMT 11 55° ISO
KIRLANGIÇ FREZE**



SIPARIŞ KODU Ordering Code	SIPARIŞ KODU Ordering Code	Stok Stock	Kesici Uç Uyumluluğu / Insert Suitability	FİYAT PRICE
			ISO DCMT 11T3	
TKF 10008	X	✓	KF 60 50X4 022 60° DCMT 11T3 ISO	8.510,00
TKF 10009	X	✓	KF 60 80X9 027 60° DCMT 11T3 ISO	12.254,00
TKF 10007	X	✓	KF 55 80X9 027 55° DCMT 11T3 ISO	12.254,00

SKRF 55°-60°
ISO DCMT 11T3

NEW



SIPARIŞ KODU Ordering Code	SIPARIŞ KODU Ordering Code	Stok Stock	Kesici Uç Uyumluluğu / Insert Suitability	FİYAT PRICE
R	L		ISO DCMT 11T3	
SKF 17027	X	✓	SKRF60 D50 W25 Z04 L120 DCMT 11T3 ISO	4.619,00
SKF 17028	X	✓	SKRF55 D60 W25 Z06 L120 DCMT 11T3 ISO	5.444,00

TF45
TGTC SPMG 09

NEW



SIPARIŞ KODU Ordering Code	SIPARIŞ KODU Ordering Code	Stok Stock	Kesici Uç Uyumluluğu / Insert Suitability	FİYAT PRICE
R	L		TGTC SPMG 09	
TF 17029	X	✓	TF45 D32 W25 Z02 L150 SPMG 09 TGTC	1.859,00
TF 17030	X	✓	TF45 D40 W25 Z03 L150 SPMG 09 TGTC	2.001,00
TF 21239	X	✓	TF45 D13-27 W20 L150 Z01 SP.. 1104	1.732,00
TF 21240	X	✓	TF45 D25-39 W25 L150 Z02 SP.. 1104	2.001,00
TF 14364	X	✓	TF45 D32-46 W25 L150 Z03 SP..1104	2.105,00

T SLOT MILLS
MGM. DKT

NEW



SIPARIŞ KODU Ordering Code	SIPARIŞ KODU Ordering Code	Stok Stock	Kesici Uç Uyumluluğu / Insert Suitability	FİYAT PRICE
	Inter Coolant		MGM. DKT	
STF 17031	X	✓	TF DKT D50 W25 Z2 L120 K3C	2.801,00
STF 17032	X	✓	TF DKT D63 W25 Z2 L120 K3C	2.929,00
STF 17033	X	✓	TF DKT D80 W32 Z2 L120 K3C	3.360,00
STF 17034	X	✓	TF DKT D50 W25 Z2 L120 K4C	2.801,00
STF 17035	X	✓	TF DKT D63 W25 Z2 L120 K4C	2.929,00
STF 17036	X	✓	TF DKT D80 W32 Z2 L120 K4C	3.360,00
STF 17037	X	✓	TF DKT D55 W25 Z2 L120 K5C	2.801,00
STF 17038	X	✓	TF DKT D63 W25 Z2 L120 K5C	2.929,00
STF 17039	X	✓	TF DKT D80 W32 Z2 L120 K5C	3.360,00



TARAMA KAFALARI FACE MILLING

90° ISO TPKN 1603



SIPARIŞ KODU Ordering Code	SIPARIŞ KODU Ordering Code Inter Cooland	Stok Stock	Kesici Uç Uyumluluğu / Insert Suitability	FİYAT PRICE
			ISO TPKN 1603	
TK 10400	X	✓	EM90 50X3 022 TPKN 1603 ISO	2.073,00
TK 10401	X	✓	EM90 63X4 022 TPKN 1603 ISO	2.490,00
TK 10402	X	✓	EM90 80X5 032 TPKN 1603 ISO	2.974,00
TK 10403	X	✓	EM90 100X6 032 TPKN 1603 ISO	3.322,00

90° ISO TPKN 2204



SIPARIŞ KODU Ordering Code	SIPARIŞ KODU Ordering Code Inter Cooland	Stok Stock	Kesici Uç Uyumluluğu / Insert Suitability	FİYAT PRICE
			ISO TPKN 2204	
TK 10404	X	✓	EM90 63X3 022 TPKN 2204 ISO	2.490,00
TK 10405	X	✓	EM90 80X4 027 TPKN 2204 ISO	3.042,00
TK 10406	X	✓	EM90 80X4 032 TPKN 2204 ISO	3.042,00
TK 10407	X	✓	EM90 100X5 032 TPKN 2204 ISO	3.734,00
TK 10408	X	✓	EM90 125X6 032 TPKN 2204 ISO	5.620,00
TK 10409	X	✓	EM90 125X6 040 TPKN 2204 ISO	5.620,00
TK 10410	X	✓	EM90 160X7 040 TPKN 2204 ISO	6.571,00
TK 10411	X	✓	EM90 200X8 060 TPKN 2204 ISO	11.197,00
TK 10412	X	✓	EM90 250X10 060 TPKN 2204 ISO	15.482,00

90° ISO APKT 1003



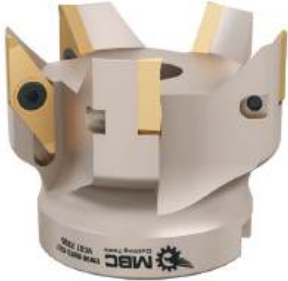
SIPARIŞ KODU Ordering Code	SIPARIŞ KODU Ordering Code Inter Cooland	Stok Stock	Kesici Uç Uyumluluğu / Insert Suitability	FİYAT PRICE
			ISO APKT 1003	
TK 9844	X	✓	EM90 40X5 016 APKT 1003 ISO	1.729,00
X	TK 9845	✓	EM90 40X5 016 APKT 1003 inter cooland ISO	2.005,00
TK 9846	X	✓	EM90 50X6 022 APKT 1003 ISO	2.281,00
X	TK 9847	✓	EM90 50X6 022 APKT 1003 inter cooland ISO	2.490,00
TK 9848	X	✓	EM90 63X7 022 APKT 1003 ISO	2.630,00
X	TK 9849	✓	EM90 63X7 022 APKT 1003 inter cooland ISO	2.841,00
TK 9850	X	✓	EM90 80X8 027 APKT 1003 ISO	3.042,00
X	TK 9851	✓	EM90 80X8 027 APKT 1003 inter cooland ISO	3.322,00
TK 9852	X	✓	EM90 100X9 032 APKT 1003 ISO	3.598,00
X	TK 9853	✓	EM90 100X9 032 APKT 1003 inter cooland ISO	3.942,00

90° ISO APKT 1604



SIPARIŞ KODU Ordering Code	SIPARIŞ KODU Ordering Code Inter Cooland	Stok Stock	Kesici Uç Uyumluluğu / Insert Suitability	FİYAT PRICE
			ISO APKT 1604	
TK 9863	X	✓	EM90 40X4 016 APKT 1604 ISO	1.729,00
X	TK 9864	✓	EM90 40X4 016 APKT 1604 inter cooland ISO	1.941,00
TK 9865	X	✓	EM90 50X4 022 APKT 1604 ISO	2.216,00
X	TK 9866	✓	EM90 50X4 022 APKT 1604 inter cooland ISO	2.356,00
TK 9867	X	✓	EM90 50X5 022 APKT 1604 ISO	2.216,00
X	TK 9868	✓	EM90 50X5 022 APKT 1604 inter cooland ISO	2.356,00
TK 9869	X	✓	EM90 63X5 022 APKT 1604 ISO	2.560,00
X	TK 9870	✓	EM90 63X5 022 APKT 1604 inter cooland ISO	2.698,00
TK 9871	X	✓	EM90 80X6 027 APKT 1604 ISO	3.117,00
X	TK 9872	✓	EM90 80X6 027 APKT 1604 inter cooland ISO	3.202,00
TK 9873	X	✓	EM90 80X6 032 APKT 1604 ISO	3.117,00
X	TK 9874	✓	EM90 80X6 032 APKT 1604 inter cooland ISO	3.202,00
TK 9875	X	✓	EM90 80X7 027 APKT 1604 ISO	3.117,00
TK 9876	X	✓	EM90 100X8 032 APKT 1604 ISO	3.598,00
X	TK 9877	✓	EM90 100X8 032 APKT 1604 inter cooland ISO	3.803,00
TK 9880	X	✓	EM90 125X9 040 APKT 1604 ISO	5.668,00
TK 9881	X	✓	EM90 160X10 040 APKT 1604 ISO	6.910,00
TK 9882	X	✓	EM90 200X12 060 APKT 1604 ISO	11.750,00
TK 9883	X	✓	EM90 250X14 060 APKT 1604 ISO	15.893,00

90° ISO VCGT 2205



SIPARIŞ KODU Ordering Code	SIPARIŞ KODU Ordering Code Inter Cooland	Stok Stock	Kesici Uç Uyumluluğu / Insert Suitability	FİYAT PRICE
			ISO VCGT 2205	
X	TK 10421	✓	EM90 50X3 022 VCGT 2205 ISO	2.281,00
X	TK 12444	✓	EM90 63X4 022 VCGT 2205 ISO	3.117,00
X	TK 10423	✓	EM90 80X5 027 VCGT 2205 ISO	3.390,00

90° ANKX 09 I



SIPARIŞ KODU Ordering Code	SIPARIŞ KODU Ordering Code Inter Cooland	Stok Stock	Kesici Uç Uyumluluğu / Insert Suitability	FİYAT PRICE
			I ANKX 09	
X	TK 12618	✓	EM90 50X7 022 ANKX 09 inter cooland I	2.763,00

90° ANKX 1205 I



SIPARIŞ KODU Ordering Code	SIPARIŞ KODU Ordering Code Inter Coolant	Stok Stock	Kesici Uç Uyumluluğu / Insert Suitability	FİYAT PRICE
			I ANKX 1205	
X	TK 9817	✓	EM90 50X5 022 ANKX 1205 I	2.418,00
X	TK 9818	✓	EM90 63X6 022 ANKX 1205 I	2.682,00
X	TK 9819	✓	EM90 80X7 027 ANKX 1205 I	3.409,00
X	TK 9820	✓	EM90 100X8 032 ANKX 1205 I	4.254,00
TK 11375	X	✓	EM90 125X10 040 ANKX 1205 I	5.737,00

90° TPKT 1003 I



SIPARIŞ KODU Ordering Code	SIPARIŞ KODU Ordering Code Inter Coolant	Stok Stock	Kesici Uç Uyumluluğu / Insert Suitability	FİYAT PRICE
			I TPKT 1003	
X	TK 10413	✓	EM90 40X5 016 TPKT 1003 I	3.117,00
X	TK 10414	✓	EM90 50X6 022 TPKT 1003 I	3.734,00
X	TK 10415	✓	EM90 63X7 022 TPKT 1003 I	4.082,00

90° TDKT 1505 I



SIPARIŞ KODU Ordering Code	SIPARIŞ KODU Ordering Code Inter Coolant	Stok Stock	Kesici Uç Uyumluluğu / Insert Suitability	FİYAT PRICE
			I TDKT 1505	
TK 10396	X	✓	EM90 50X4 022 TDKT 1505 I	2.905,00
TK 10397	X	✓	EM90 63X5 022 TDKT 1505 I	3.390,00
TK 14203	X	✓	EM90 80X6 027 TDKT 1505 I	4.127,00
TK 14204	X	✓	EM90 100X7 032 TDKT 1505 I	4.913,00

90° AD.. 1505 I



SIPARIŞ KODU Ordering Code	SIPARIŞ KODU Ordering Code Inter Coolant	Stok Stock	Kesici Uç Uyumluluğu / Insert Suitability	FİYAT PRICE
			I AD.. 1505	
TK 11586	X	✓	EM90 40X4 016 AD..1505 I	1.956,00
TK 11587	X	✓	EM90 50X5 022 AD..1505 I	2.356,00
TK 11588	X	✓	EM90 63X6 022 AD..1505 I	2.763,00
TK 12742	X	✓	EM90 80X7 027 AD..1505 I	3.598,00
TK 13114	X	✓	EM90 100X8 032 AD..1505 I	4.254,00

90° LN.. 0804 I



SIPARIŞ KODU Ordering Code	SIPARIŞ KODU Ordering Code Inter Coolant	Stok Stock	Kesici Uç Uyumluluğu / Insert Suitability	FİYAT PRICE
			I LNMT 0804	
X	TK 11732	✓	EM90 50X6 022 LNMT 0804 I	2.425,00
X	TK 10044	✓	EM90 63X7 022 LNMT 0804 I	2.905,00

90° LNGX 1307 WLTR



SIPARIŞ KODU Ordering Code	SIPARIŞ KODU Ordering Code Inter Coolant	Stok Stock	Kesici Uç Uyumluluğu / Insert Suitability	FİYAT PRICE
			WLTR LNGX 1307	
X	TK 10033	✓	EM90 50X4 022 LNGX 1307 WLTR	2.560,00
X	TK 10034	✓	EM90 63X5 022 LNGX 1307 WLTR	2.905,00
X	TK 10032	✓	EM90 80X7 027 LNGX 1307 WLTR	3.598,00
X	TK 10029	✓	EM90 100X8 032 LNGX 1307 WLTR	4.703,00
TK 10035	X	✓	EM90 125X10 040 LNGX 1307 WLTR	6.224,00
TK 10031	X	✓	EM90 160X8 040 LNGX 1307 WLTR	8.292,00

90° LNHU 1306 WLTR



SIPARIŞ KODU Ordering Code	SIPARIŞ KODU Ordering Code Inter Coolant	Stok Stock	Kesici Uç Uyumluluğu / Insert Suitability	FİYAT PRICE
			WLTR LNHU 1306	
X	TK 10036	✓	EM90 40X4 016 LNHU 1306 WLTR	2.265,00
X	TK 10037	✓	EM90 50X5 022 LNHU 1306 WLTR	2.617,00
X	TK 10038	✓	EM90 63X6 022 LNHU 1306 WLTR	3.048,00
X	TK 10039	✓	EM90 80X7 027 LNHU 1306 WLTR	3.672,00
X	TK 10040	✓	EM90 100X9 032 LNHU 1306 WLTR	4.770,00

90° ADMT 1204 WLTR



SIPARIŞ KODU Ordering Code	SIPARIŞ KODU Ordering Code Inter Coolant	Stok Stock	Kesici Uç Uyumluluğu / Insert Suitability	FİYAT PRICE
			WLTR ADMT 1204	
TK 9783	X	✓	EM90 40X4 016 ADMT 1204 WLTR	2.698,00
TK 9784	X	✓	EM90 50X5 022 ADMT 1204 WLTR	3.183,00
TK 9785	X	✓	EM90 63X6 022 ADMT 1204 WLTR	3.598,00

90° P2840 WLTR



SIPARIŞ KODU Ordering Code	SIPARIŞ KODU Ordering Code Inter Coolant	Stok Stock	Kesici Uç Uyumluluğu / Insert Suitability	FİYAT PRICE
			WLTR P2840	
X	TK 10137	✓	EM90 40X4 016 P-2840-6325 WLTR	2.073,00
X	TK 10138	✓	EM90 50X5 022 P-2840-6325 WLTR	2.425,00

45° XNMU 0705 WLTR



SIPARIŞ KODU Ordering Code	SIPARIŞ KODU Ordering Code Inter Coolant	Stok Stock	Kesici Uç Uyumluluğu / Insert Suitability	FİYAT PRICE
			WLTR XNMU 0705	
X	TK 14192	✓	EM45 63X5 022 XNMU 0705 WLTR	3.734,00
X	TK 14193	✓	EM45 80X6 027 XNMU 0705 WLTR	4.322,00
X	TK 14194	✓	EM45 100X7 032 XNMU 0705 WLTR	5.109,00
X	TK 14195	✓	EM45 125X8 040 XNMU 0705 WLTR	6.485,00

90° SPMT 1204 WLTR



SIPARIŞ KODU Ordering Code	SIPARIŞ KODU Ordering Code Inter Coolant	Stok Stock	Kesici Uç Uyumluluğu / Insert Suitability	FİYAT PRICE
			ISO SPMT 1204	
X	TK 10388	✓	EM90 50X4 022 SPMT 1204 ISO	2.356,00
X	TK 10389	✓	EM90 63X5 022 SPMT 1204 ISO	2.698,00

90° LNMX 1006 - 1510 KRLY



SIPARIŞ KODU Ordering Code	SIPARIŞ KODU Ordering Code Inter Coolant	Stok Stock	Kesici Uç Uyumluluğu / Insert Suitability	FİYAT PRICE
			KRLY LNMX 1006-1510	
X	TK 10050	✓	EM90 40X4 016 LNMX 1006 KRLY	2.073,00
X	TK 10052	✓	EM90 40X5 016 LNMX 1006 KRLY	2.142,00
X	TK 10053	✓	EM90 50X6 022 LNMX 1006 KRLY	2.356,00
X	TK 10055	✓	EM90 50X4 022 LNMX 1510 KRLY	2.490,00
X	TK 10057	✓	EM90 63X6 022 LNMX 1510 KRLY	3.117,00
X	TK 10059	✓	EM90 80X7 027 LNMX 1510 KRLY	3.457,00
X	TK 10061	✓	EM90 100X8 032 LNMX 1510 KRLY	4.145,00
TK 10063	X	✓	EM90 125X10 040 LNMX 1510 KRLY	5.532,00
TK 10064	X	✓	EM90 160X12 040 LNMX 1510 KRLY	7.817,00

90° XNKT 0805 KRLY



SIPARIŞ KODU Ordering Code	SIPARIŞ KODU Ordering Code Inter Coolant	Stok Stock	Kesici Uç Uyumluluğu / Insert Suitability	FİYAT PRICE
			KRLY XNKT 0805	
X	TK 10492	✓	EM90 40X4 016 XNKT 0805 KRLY	2.425,00
X	TK 10493	✓	EM90 50X5 022 XNKT 0805 KRLY	2.905,00
X	TK 10494	✓	EM90 63X6 022 XNKT 0805 KRLY	3.390,00
X	TK 10495	✓	EM90 80X7 027 XNKT 0805 KRLY	4.082,00
X	TK 10496	✓	EM90 100X8 032 XNKT 0805 KRLY	4.840,00

90° APMT 11T3 KRLY



SIPARIŞ KODU Ordering Code	SIPARIŞ KODU Ordering Code Inter Coolant	Stok Stock	Kesici Uç Uyumluluğu / Insert Suitability	FİYAT PRICE
			KRLY APMT 11T3	
X	TK 13063	✓	EM90 40X5 016 APMT 11T3 KRLY	2.560,00
X	TK 11724	✓	EM90 40X6 016 APMT 11T3 KRLY	2.616,00
X	TK 11725	✓	EM90 50X6 022 APMT 11T3 KRLY	3.183,00
X	TK 11726	✓	EM90 63X7 022 APMT 11T3 KRLY	3.457,00

90° APMT 1604 KRLY



SIPARIŞ KODU Ordering Code	SIPARIŞ KODU Ordering Code Inter Coolant	Stok Stock	Kesici Uç Uyumluluğu / Insert Suitability	FİYAT PRICE
			KRLY APMT 1604	
X	TK 11861	✓	EM90 50X5 022 APMT 1604 KRLY	2.630,00
X	TK 11583	✓	EM90 63X6 022 APMT 1604 KRLY	2.974,00
X	TK 11584	✓	EM90 80X7 027 APMT 1604 KRLY	3.322,00
X	TK 11585	✓	EM90 100X8 032 APMT 1604 KRLY	4.010,00

90° LNGU 1607 PRMT



SIPARIŞ KODU Ordering Code	SIPARIŞ KODU Ordering Code Inter Coolant	Stok Stock	Kesici Uç Uyumluluğu / Insert Suitability	FİYAT PRICE
			PRMT LNGU 1607	
X	TK 10016	✓	EM90 63X5 022 LNGU 1607 PRMT	2.974,00
X	TK 10014	✓	EM90 80X4 027 LNGU 1607 PRMT	3.390,00
X	TK 10015	✓	EM90 100X5 032 LNGU 1607 PRMT	3.950,00

90° ADMX 1606 PRMT



SIPARIŞ KODU Ordering Code	SIPARIŞ KODU Ordering Code Inter Coolant	Stok Stock	Kesici Uç Uyumluluğu / Insert Suitability	FİYAT PRICE
			PRMT ADMX 1606	
TK 9786	X	✓	EM90 50X4 022 ADMX 1606 PRMT	2.616,00
TK 9787	X	✓	EM90 50X5 022 ADMX 1606 PRMT	2.669,00
TK 9788	X	✓	EM90 80X7 027 ADMX 1606 PRMT	3.380,00
TK 11222	X	✓	EM90 100X8 032 ADMX 1606 PRMT	4.082,00

90° XNEX 0403 SCO - VNDRT



SIPARIŞ KODU Ordering Code	SIPARIŞ KODU Ordering Code Inter Coolant	Stok Stock	Kesici Uç Uyumluluğu / Insert Suitability	FİYAT PRICE
			SCO XNEX 0403	
TK 10480	X	✓	EM90 40X6 016 XNEX 0403 SCO	3.183,00
TK 10481	X	✓	EM90 50X7 022 XNEX 0403 SCO	3.457,00
TK 15430	X	✓	EM90 63X7 022 XNEX 0403 SCO	3.932,00

90° LNGX 1205 VNDRT



SIPARIŞ KODU Ordering Code	SIPARIŞ KODU Ordering Code Inter Coolant	Stok Stock	Kesici Uç Uyumluluğu / Insert Suitability	FİYAT PRICE
			VNDRT LNGX 1205	
X	TK 10021	✓	EM90 40X4 016 LNGX 1205 VNDRT	2.216,00
X	TK 10022	✓	EM90 50X5 022 LNGX 1205 VNDRT	2.560,00
X	TK 10023	✓	EM90 63X6 022 LNGX 1205 VNDRT	2.974,00
X	TK 10024	✓	EM90 80X5 027 LNGX 1205 VNDRT	3.457,00

90° ANHG 1005 VNDRT


SIPARIŞ KODU Ordering Code	SIPARIŞ KODU Ordering Code Inter Coolant	Stok Stock	Kesici Uç Uyumluluğu / Insert Suitability	FİYAT PRICE
			VNDRT ANHG 1005	
X	TK 9805	✓	EM90 40X4 016 ANHG 1005 VNDRT	2.630,00
X	TK 9806	✓	EM90 50X5 022 ANHG 1005 VNDRT	2.763,00
X	TK 9807	✓	EM90 63X5 022 ANHG 1005 VNDRT	3.288,00
X	TK 9808	✓	EM90 63X7 022 ANHG 1005 VNDRT	3.457,00
X	TK 9810	✓	EM90 100X7 032 ANHG 1005 VNDRT	4.638,00
X	TK 9811	✓	EM90 100X8 032 ANHG 1005 VNDRT	4.638,00

90° XNEX 0806 VNDRT


SIPARIŞ KODU Ordering Code	SIPARIŞ KODU Ordering Code Inter Coolant	Stok Stock	Kesici Uç Uyumluluğu / Insert Suitability	FİYAT PRICE
			SCO XNEX 0806	
X	TK 10483	✓	EM90 50X4 022 XNEX 0806 SCO	2.974,00
X	TK 10484	✓	EM90 63X5 022 XNEX 0806 SCO	3.457,00
X	TK 10485	✓	EM90 80X7 027 XNEX 0806 SCO	3.942,00
X	TK 10486	✓	EM90 100X8 032 XNEX 0806 SCO	4.840,00
TK 10482	X	✓	EM90 160X12 040 XNEX 0806 SCO	8.292,00

90° ANHG 1607 VNDRT


SIPARIŞ KODU Ordering Code	SIPARIŞ KODU Ordering Code Inter Coolant	Stok Stock	Kesici Uç Uyumluluğu / Insert Suitability	FİYAT PRICE
			VNDRT ANHG 1607	
X	TK 9812	✓	EM90 50X4 022 ANHG 1607 VNDRT	2.698,00
X	TK 9813	✓	EM90 63X4 022 ANHG 1607 VNDRT	3.322,00
X	TK 9814	✓	EM90 63X6 022 ANHG 1607 VNDRT	3.322,00
X	TK 9815	✓	EM90 80X5 027 ANHG 1607 VNDRT	4.145,00
X	TK 9816	✓	EM90 80X7 027 ANHG 1607 VNDRT	4.353,00
X	TK 11223	✓	EM90 100X8 032 ANHG 1607 VNDRT	4.736,00

90° ANHX 1607 TT



SİPARİŞ KODU Ordering Code	SİPARİŞ KODU Ordering Code Inter Coolant	Stok Stock	Kesici Uç Uyumluluğu / Insert Suitability	FİYAT PRICE
			TT ANHX 1607	
X	TK 12809	✓	EM90 50X5 022 ANHX 1607 TT	2.763,00
X	TK 12810	✓	EM90 63X6 022 ANHX 1607 TT	3.117,00
X	TK 12811	✓	EM90 80X7 027 ANHX 1607 TT	4.107,00
X	TK 12688	✓	EM90 100X8 032 ANHX 1607 TT	4.495,00

90° XOMX 1204 SCO



SİPARİŞ KODU Ordering Code	SİPARİŞ KODU Ordering Code Inter Coolant	Stok Stock	Kesici Uç Uyumluluğu / Insert Suitability	FİYAT PRICE
			SCO XOMX 1204	
TK 10497	X	✓	EM90 40X4 016 XOMX 1204 SCO	2.005,00
TK 10498	X	✓	EM90 50X5 022 XOMX 1204 SCO	2.490,00
TK 10499	X	✓	EM90 63X6 022 XOMX 1204 SCO	2.974,00
TK 10500	X	✓	EM90 80X8 027 XOMX 1204 SCO	3.390,00

90° 3PKT 1505 TT



SİPARİŞ KODU Ordering Code	SİPARİŞ KODU Ordering Code Inter Coolant	Stok Stock	Kesici Uç Uyumluluğu / Insert Suitability	FİYAT PRICE
			TT 3PKT 1505	
X	TK 14127	✓	EM90 50X4 022 3PKT 1505 TT	2.792,00
X	TK 14128	✓	EM90 63X5 022 3PKT 1505 TT	3.340,00
X	TK 14129	✓	EM90 80X7 027 3PKT 1505 TT	4.088,00
X	TK 14130	✓	EM90 100X8 032 3PKT 1505 TT	5.304,00

90° APKT 1204 TT



SİPARİŞ KODU Ordering Code	SİPARİŞ KODU Ordering Code Inter Coolant	Stok Stock	Kesici Uç Uyumluluğu / Insert Suitability	FİYAT PRICE
			TT APKT 1204	
X	TK 9859	✓	EM90 40X5 016 APKT 1204 TT	2.457,00
X	TK 9860	✓	EM90 50X6 022 APKT 1204 TT	2.902,00
X	TK 9861	✓	EM90 63X7 022 APKT 1204 TT	3.288,00
X	TK 9862	✓	EM90 80X8 027 APKT 1204 TT	3.409,00

90° 3PKT 1004 TT



SİPARİŞ KODU Ordering Code	SİPARİŞ KODU Ordering Code Inter Coolant	Stok Stock	Kesici Uç Uyumluluğu / Insert Suitability	FİYAT PRICE
			TT 3PKT 1004	
X	TK 9713	✓	EM90 40X4 016 3PKT 1004 TT	2.974,00
X	TK 9714	✓	EM90 50X5 022 3PKT 1004 TT	3.527,00
X	TK 9715	✓	EM90 63X8 022 3PKT 1004 TT	4.010,00

90° APMT 1135 TT



SİPARİŞ KODU Ordering Code	SİPARİŞ KODU Ordering Code Inter Coolant	Stok Stock	Kesici Uç Uyumluluğu / Insert Suitability	FİYAT PRICE
			TT APMT 1135	
X	TK 14331	✓	EM90 40X5 016 APMT 1135 TT	2.685,00
X	TK 14332	✓	EM90 50X6 022 APMT 1135 TT	3.183,00
X	TK 14333	✓	EM90 63X7 022 APMT 1135 TT	3.457,00

90° 6NGU 0604 TT



SIPARIŞ KODU Ordering Code	SIPARIŞ KODU Ordering Code Inter Coolant	Stok Stock	Kesici Uç Uyumluluğu / Insert Suitability	FİYAT PRICE
			TT 6NGU 0604	
X	TK 11547	✓	EM90 40X4 016 6NGU 0604 TT	2.905,00
X	TK 11607	✓	EM90 50X5 022 6NGU 0604 TT	3.254,00
X	TK 11608	✓	EM90 63X6 022 6NGU 0604 TT	3.598,00

90° 6NGU 0905 TT



SIPARIŞ KODU Ordering Code	SIPARIŞ KODU Ordering Code Inter Coolant	Stok Stock	Kesici Uç Uyumluluğu / Insert Suitability	FİYAT PRICE
			TT 6NGU 0905	
X	TK 9716	✓	EM90 50X5 022 6NGU 0905 TT	2.905,00
X	TK 9717	✓	EM90 63X6 022 6NGU 0905 TT	3.276,00
X	TK 9718	✓	EM90 80X7 027 6NGU 0905 TT	3.665,00
X	TK 9719	✓	EM90 100X8 032 6NGU 0905 TT	4.495,00
TK 9720	X	✓	EM90 125X10 040 6NGU 0905 TT	5.668,00

90° AOMT 1236 MTBSH



SIPARIŞ KODU Ordering Code	SIPARIŞ KODU Ordering Code Inter Coolant	Stok Stock	Kesici Uç Uyumluluğu / Insert Suitability	FİYAT PRICE
			MTBSH AOMT 1236	
X	TK 9827	✓	EM90 40X6 016 AOMT 1236 MTBSH	2.630,00
X	TK 9828	✓	EM90 50X7 022 AOMT 1236 MTBSH	3.117,00
X	TK 9829	✓	EM90 63X8 022 AOMT 1236 MTBSH	3.527,00
X	TK 9830	✓	EM90 80X9 027 AOMT 1236 MTBSH	4.010,00

**90° SOMT 12T3
MTBSH**


SIPARIŞ KODU Ordering Code	SIPARIŞ KODU Ordering Code Inter Coolant	Stok Stock	Kesici Uç Uyumluluğu / Insert Suitability	FİYAT PRICE
			MTBSH SOMT 12T3	
X	TK 10370	✓	EM90 50X4 022 SOMT 12T3 MTBSH	2.235,00
X	TK 10371	✓	EM90 63X5 022 SOMT 12T3 MTBSH	2.955,00
X	TK 10372	✓	EM90 80X6 027 SOMT 12T3 MTBSH	3.442,00
X	TK 10373	✓	EM90 100X7 032 SOMT 12T3 MTBSH	3.782,00

**90° AOMT 1848
MTBSH**


SIPARIŞ KODU Ordering Code	SIPARIŞ KODU Ordering Code Inter Coolant	Stok Stock	Kesici Uç Uyumluluğu / Insert Suitability	FİYAT PRICE
			MTBSH AOMT 1848	
TK 9836	X	✓	EM90 50X4 022 AOMT 1848 MTBSH	2.658,00
TK 9837	X	✓	EM90 63X5 022 AOMT 1848 MTBSH	2.997,00
TK 9838	X	✓	EM90 80X6 027 AOMT 1848 MTBSH	3.770,00
TK 9839	X	✓	EM90 100X8 032 AOMT 1848 MTBSH	4.445,00

**90° XDGT 1550
MTBSH**

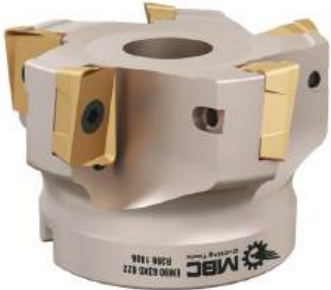

SIPARIŞ KODU Ordering Code	SIPARIŞ KODU Ordering Code Inter Coolant	Stok Stock	Kesici Uç Uyumluluğu / Insert Suitability	FİYAT PRICE
			MTBSH XDGT 1550	
TK 10474	X	✓	EM90 50X4 022 XDGT 1550 MTBSH	2.698,00
TK 10475	X	✓	EM90 63X5 022 XDGT 1550 MTBSH	3.042,00

90° XNMU 1607 MTBSH



SIPARIŞ KODU Ordering Code	SIPARIŞ KODU Ordering Code Inter Coolant	Stok Stock	Kesici Uç Uyumluluğu / Insert Suitability	FİYAT PRICE
			MTBSH XNMU 1607	
X	TK 11316	✓	EM90 50X5 022 XNMU 1607 MTBSH	2.698,00
X	TK 11317	✓	EM90 63X6 022 XNMU 1607 MTBSH	3.042,00
X	TK 11318	✓	EM90 80X7 027 XNMU 1607 MTBSH	3.457,00

90° R390 1806 SDVK



SIPARIŞ KODU Ordering Code	SIPARIŞ KODU Ordering Code Inter Coolant	Stok Stock	Kesici Uç Uyumluluğu / Insert Suitability	FİYAT PRICE
			SDVK R390 1806	
TK 10155	X	✓	EM90 50X4 022 R390 1806 SDVK	3.183,00
TK 10156	X	✓	EM90 63X5 022 R390 1806 SDVK	3.457,00
TK 10157	X	✓	EM90 80X6 027 R390 1806 SDVK	3.942,00
TK 10158	X	✓	EM90 100X8 032 R390 1806 SDVK	4.145,00
TK 10160	X	✓	EM90 125X9 040 R390 1806 SDVK	6.845,00
TK 10159	X	✓	EM90 160X10 040 R390 1806 SDVK	7.603,00

90° R390 11T3 SDVK



SIPARIŞ KODU Ordering Code	SIPARIŞ KODU Ordering Code Inter Coolant	Stok Stock	Kesici Uç Uyumluluğu / Insert Suitability	FİYAT PRICE
			SDVK R390 11T3	
X	TK 11548	✓	EM90 40X5 016 R390 11T3 SDVK	1.941,00
X	TK 11549	✓	EM90 50X6 022 R390 11T3 SDVK	2.425,00
X	TK 11727	✓	EM90 63X7 022 R390 11T3 SDVK	2.763,00

**90° ADKT 1704
SNDVK**


SİPARİŞ KODU Ordering Code	SİPARİŞ KODU Ordering Code Inter Coolant	Stok Stock	Kesici Uç Uyumluluğu / Insert Suitability	FİYAT PRICE
			SDVK R390 1704	
TK 9776	x	✓	EM90 40X4 016 R390 1704 SDVK	1.875,00
TK 9777	x	✓	EM90 50X4 022 R390 1704 SDVK	2.281,00
TK 9778	x	✓	EM90 63X5 022 R390 1704 SDVK	2.763,00
TK 9779	x	✓	EM90 80X6 027 R390 1704 SDVK	3.183,00

**90° SEET 1203
ZCC - SNDVK**


SİPARİŞ KODU Ordering Code	SİPARİŞ KODU Ordering Code Inter Coolant	Stok Stock	Kesici Uç Uyumluluğu / Insert Suitability	FİYAT PRICE
			ZCC SEET 1203	
x	TK 10286	✓	EM90 50X4 022 SEET 1203 ZCC	2.444,00
x	TK 10287	✓	EM90 63X5 022 SEET 1203 ZCC	3.022,00
x	TK 10288	✓	EM90 80X6 027 SEET 1203 ZCC	3.432,00
x	TK 10289	✓	EM90 100X7 032 SEET 1203 ZCC	4.093,00
TK 10290	x	✓	EM90 125X8 040 SEET 1203 ZCC	5.685,00
TK 12605	x	✓	EM90 160X12 040 SEET 1203 ZCC	8.622,00

90° ANGX 1506 ZCC


SİPARİŞ KODU Ordering Code	SİPARİŞ KODU Ordering Code Inter Coolant	Stok Stock	Kesici Uç Uyumluluğu / Insert Suitability	FİYAT PRICE
			ZCC ANGX 1506	
x	TK 12812	✓	EM90 40X4 016 ANGX 1506 ZCC	2.304,00
x	TK 9801	✓	EM90 50X4 022 ANGX 1506 ZCC	2.499,00
x	TK 9802	✓	EM90 63X5 022 ANGX 1506 ZCC	2.663,00
x	TK 9803	✓	EM90 80X6 027 ANGX 1506 ZCC	3.237,00
x	TK 9804	✓	EM90 100X8 032 ANGX 1506 ZCC	4.310,00
TK 12445	x	✓	EM90 125X9 040 ANGX 1506 ZCC	7.045,00
TK 12603	x	✓	EM90 160X12 040 ANGX 1506 ZCC	9.344,00
TK 12266	x	✓	EM90 200X14 060 ANGX 1506 ZCC	15.923,00

90° ANGX 1105 ZCC



SİPARİŞ KODU Ordering Code	SİPARİŞ KODU Ordering Code Inter Coolant	Stok Stock	Kesici Uç Uyumluluğu / Insert Suitability	FİYAT PRICE
			ZCC ANGX 1105	
X	TK 12338	✓	EM90 40X4 016 ANGX 1105 ZCC	2.156,00
X	TK 9799	✓	EM90 50X6 022 ANGX 1105 ZCC	2.370,00
X	TK 9800	✓	EM90 63X7 022 ANGX 1105 ZCC	2.954,00

90° APKT 11T3 ZCC



SİPARİŞ KODU Ordering Code	SİPARİŞ KODU Ordering Code Inter Coolant	Stok Stock	Kesici Uç Uyumluluğu / Insert Suitability	FİYAT PRICE
			ZCC APKT 11T3	
X	TK 9856	✓	EM90 40X5 016 APKT 11T3 ZCC	2.663,00
X	TK 9857	✓	EM90 50X6 022 APKT 11T3 ZCC	3.308,00
X	TK 9721	✓	EM90 63X7 022 APKT 11T3 ZCC	3.594,00

90° APKT 1604 ZCC



SİPARİŞ KODU Ordering Code	SİPARİŞ KODU Ordering Code Inter Coolant	Stok Stock	Kesici Uç Uyumluluğu / Insert Suitability	FİYAT PRICE
			ZCC APKT 1604	
TK 9893	X	✓	EM90 40X4 016 APKT 1604 ZCC	2.083,00
TK 9895	X	✓	EM90 50X5 022 APKT 1604 ZCC	2.520,00
TK 9897	X	✓	EM90 63X5 022 APKT 1604 ZCC	2.734,00
TK 11557	X	✓	EM90 80X7 027 APKT 1604 ZCC	3.470,00
TK 12430	X	✓	EM90 100X8 032 APKT 1604 ZCC	3.982,00
TK 12431	X	✓	EM90 125X9 040 APKT 1604 ZCC	5.966,00

90° WNHU 0806 ZCC



SIPARIŞ KODU Ordering Code	SIPARIŞ KODU Ordering Code Inter Coolant	Stok Stock	Kesici Uç Uyumluluğu / Insert Suitability	FİYAT PRICE
			ZCC WNHU 0806	
X	TK 10433	✓	EM90 50X4 022 WNHU 0806 ZCC	3.019,00
X	TK 10434	✓	EM90 63X5 022 WNHU 0806 ZCC	3.523,00
X	TK 11933	✓	EM90 63X6 022 WNHU 0806 ZCC	3.523,00
X	TK 14139	✓	EM90 80X5 027 WNHU 0806 ZCC	4.004,00
X	TK 10435	✓	EM90 80X6 027 WNHU 0806 ZCC	4.099,00
X	TK 11934	✓	EM90 100X8 032 WNHU 0806 ZCC	4.960,00
TK 10438	X	✓	EM90 250X16 060 WNHU 0806 ZCC	16.529,00

90° APKT 10T3 ZCC



SIPARIŞ KODU Ordering Code	SIPARIŞ KODU Ordering Code Inter Coolant	Stok Stock	Kesici Uç Uyumluluğu / Insert Suitability	FİYAT PRICE
			ZCC APKT 10T3	
TK 9885	X	✓	EM90 40X5 016 APKT 10T3 ZCC	2.083,00
TK 9887	X	✓	EM90 50X6 022 APKT 10T3 ZCC	2.520,00
TK 9889	X	✓	EM90 63X7 022 APKT 10T3 ZCC	2.806,00

90° APLX 1008 ZCC



SIPARIŞ KODU Ordering Code	SIPARIŞ KODU Ordering Code Inter Coolant	Stok Stock	Kesici Uç Uyumluluğu / Insert Suitability	FİYAT PRICE
			ZCC APLX 1008	
TK 9902	X	✓	EM90 40X5 016 APLX 1008 ZCC	2.083,00
TK 9903	X	✓	EM90 50X6 022 APLX 1008 ZCC	2.520,00
TK 9904	X	✓	EM90 63X7 022 APLX 1008 ZCC	2.734,00

90° LNKT 0804 ZCC



SİPARİŞ KODU Ordering Code	SİPARİŞ KODU Ordering Code Inter Coolant	Stok Stock	Kesici Uç Uyumluluğu / Insert Suitability	FİYAT PRICE
			ZCC LNKT 0804	
X	TK 11453	✓	EM90 40X5 016 LNKT 0804 ZCC	2.304,00

90° LNKT 1206 ZCC



SİPARİŞ KODU Ordering Code	SİPARİŞ KODU Ordering Code Inter Coolant	Stok Stock	Kesici Uç Uyumluluğu / Insert Suitability	FİYAT PRICE
			ZCC LNKT 1206	
X	TK 11442	✓	EM90 50X5 022 LNKT 1206 ZCC	2.499,00
X	TK 11449	✓	EM90 63X6 022 LNKT 1206 ZCC	2.873,00
X	TK 11450	✓	EM90 80X7 027 LNKT 1206 ZCC	3.523,00
X	TK 11451	✓	EM90 100X9 032 LNKT 1206 ZCC	4.673,00
TK 11452	X	✓	EM90 125X11 040 LNKT 1206 ZCC	5.895,00

90° EDPT 10T3 KNMTL



SİPARİŞ KODU Ordering Code	SİPARİŞ KODU Ordering Code Inter Coolant	Stok Stock	Kesici Uç Uyumluluğu / Insert Suitability	FİYAT PRICE
			KNML EDPT 10T3	
TK 16469	X	✓	EM90 40X5 016 EDPT 10T3 KNMTL	2.860,00
TK 16470	X	✓	EM90 50X6 022 EDPT 10T3 KNMTL	3.183,00
TK 16471	X	✓	EM90 63X7 022 EDPT 10T3 KNMTL	3.598,00

90° EDPT 1404 KNMTL



SİPARİŞ KODU Ordering Code	SİPARİŞ KODU Ordering Code Inter Coolant	Stok Stock	Kesici Uç Uyumluluğu / Insert Suitability	FİYAT PRICE
			KNMTL EDPT 1404	
TK 9945	X	✓	EM90 40X4 016 EDPT 1404 KNMTL	2.698,00
TK 9946	X	✓	EM90 50X5 022 EDPT 1404 KNMTL	3.183,00
TK 9947	X	✓	EM90 63X6 022 EDPT 1404 KNMTL	3.598,00
TK 9948	X	✓	EM90 80X7 027 EDPT 1404 KNMTL	4.010,00
TK 9949	X	✓	EM90 100X8 032 EDPT 1404 KNMTL	4.290,00

**90° LNGU 1104
KNMTL**


SİPARİŞ KODU Ordering Code	SİPARİŞ KODU Ordering Code Inter Coolant	Stok Stock	Kesici Uç Uyumluluğu / Insert Suitability	FİYAT PRICE
			KNMTL LNGU 1104	
X	TK 11610	✓	EM90 40X5 016 LNGU 1104 KNMTL	2.425,00
X	TK 12687	✓	EM90 50X6 022 LNGU 1104 KNMTL	2.698,00
X	TK 11612	✓	EM90 63X6 022 LNGU 1104 KNMTL	3.183,00
X	TK 11613	✓	EM90 80X8 027 LNGU 1104 KNMTL	3.598,00

**90° BDMT 1704
KYCR**


SİPARİŞ KODU Ordering Code	SİPARİŞ KODU Ordering Code Inter Coolant	Stok Stock	Kesici Uç Uyumluluğu / Insert Suitability	FİYAT PRICE
			KYCR BDMT 1704	
X	TK 9929	✓	EM90 40X4 022 BDMT 1704 KYCR	1.911,00
X	TK 9930	✓	EM90 50X5 022 BDMT 1704 KYCR	2.253,00
X	TK 9932	✓	EM90 80X6 027 BDMT 1704 KYCR	3.185,00

90° LOMU 1004 KYCR


SİPARİŞ KODU Ordering Code	SİPARİŞ KODU Ordering Code Inter Coolant	Stok Stock	Kesici Uç Uyumluluğu / Insert Suitability	FİYAT PRICE
			KYCR LOMU 1004	
X	TK 11226	✓	EM90 40X5 016 LOMU 1004 KYCR	3.292,00
X	TK 10072	✓	EM90 50X5 022 LOMU 1004 KYCR	3.871,00
X	TK 10075	✓	EM90 50X6 022 LOMU 1004 KYCR	3.959,00
X	TK 10073	✓	EM90 63X7 022 LOMU 1004 KYCR	4.381,00
X	TK 10074	✓	EM90 80X8 027 LOMU 1004 KYCR	4.895,00

90° BDMT 11T3 KYCR



SİPARİŞ KODU Ordering Code	SİPARİŞ KODU Ordering Code Inter Coolant	Stok Stock	Kesici Uç Uyumluluğu / Insert Suitability	FİYAT PRICE
			KYCR BDMT 11T3	
x	TK 9927	✓	EM90 40X5 016 BDMT 11T3 KYCR	2.643,00
x	TK 9928	✓	EM90 50X6 022 BDMT 11T3 KYCR	3.015,00

90° WNMU 0504 KYCR



SİPARİŞ KODU Ordering Code	SİPARİŞ KODU Ordering Code Inter Coolant	Stok Stock	Kesici Uç Uyumluluğu / Insert Suitability	FİYAT PRICE
			KYCR WNMU 0504	
x	TK 11991	✓	EM90 40X4 016 WNMU 0504 KYCR	2.942,00
x	TK 11992	✓	EM90 50X5 022 WNMU 0504 KYCR	3.241,00

90° LOMU 1505 KYCR



SİPARİŞ KODU Ordering Code	SİPARİŞ KODU Ordering Code Inter Coolant	Stok Stock	Kesici Uç Uyumluluğu / Insert Suitability	FİYAT PRICE
			KYCR LOMU 1505	
x	TK 10076	✓	EM90 50X4 022 LOMU 1505 KYCR	2.942,00
x	TK 10077	✓	EM90 63X5 022 LOMU 1505 KYCR	3.621,00
TK 11227	x	✓	EM90 160X12 040 LOMU 1505 KYCR	10.283,00
TK 10079	x	✓	EM90 200X14 060 LOMU 1505 KYCR	15.383,00

90° WNMU 0806 KYCR


SIPARIŞ KODU Ordering Code	SIPARIŞ KODU Ordering Code Inter Coolant	Stok Stock	Kesici Uç Uyumluluğu / Insert Suitability	FİYAT PRICE
			KYCR WNMU 0806	
X	TK 10439	✓	EM90 50X4 022 WNMU 0806 KYCR	2.873,00
X	TK 10441	✓	EM90 52X4 022 WNMU 0806 KYCR	2.954,00
X	TK 10445	✓	EM90 63X5 022 WNMU 0806 KYCR	3.594,00
X	TK 10449	✓	EM90 80X6 027 WNMU 0806 KYCR	4.167,00
X	TK 10451	✓	EM90 100X7 032 WNMU 0806 KYCR	5.031,00
TK 10453	X	✓	EM90 125X8 040 WNMU 0806 KYCR	6.471,00
TK 10454	X	✓	EM90 160X10 040 WNMU 0806 KYCR	8.622,00
TK 10456	X	✓	EM90 200X12 060 WNMU 0806 KYCR	12.219,00

90° XNGU 15T6 WDA


SIPARIŞ KODU Ordering Code	SIPARIŞ KODU Ordering Code Inter Coolant	Stok Stock	Kesici Uç Uyumluluğu / Insert Suitability	FİYAT PRICE
			WDA XNGU 15T6	
X	TK 10487	✓	EM90 40X4 016 XNGU 15T6 WDA	2.301,00
X	TK 10491	✓	EM90 50X4 022 XNGU 15T6 WDA	2.518,00
X	TK 10488	✓	EM90 50X5 022 XNGU 15T6 WDA	2.518,00
X	TK 10489	✓	EM90 63X5 022 XNGU 15T6 WDA	2.905,00
X	TK 10490	✓	EM90 80X6 027 XNGU 15T6 WDA	3.705,00

**90° XDPT
1104 - 1704 WDA**


SIPARIŞ KODU Ordering Code	SIPARIŞ KODU Ordering Code Inter Coolant	Stok Stock	Kesici Uç Uyumluluğu / Insert Suitability	FİYAT PRICE
			WDA XDPT 1104	
X	TK 11571	✓	EM90 40X5 016 XDPT 1104 WDA	2.560,00
X	TK 11731	✓	EM90 50X6 022 XDPT 1104 WDA	2.974,00
X	TK 11569	✓	EM90 63X6 022 XDPT 1704 WDA	3.254,00

90° BOMT 1304 INGRSL



SİPARİŞ KODU Ordering Code	SİPARİŞ KODU Ordering Code Inter Coolant	Stok Stock	Kesici Uç Uyumluluğu / Insert Suitability	FİYAT PRICE
			ING BOMT 1304	
TK 9936	X	✓	EM90 50X7 022 BOMT 1304 ING	2.698,00
TK 9939	X	✓	EM90 63X8 022 BOMT 1304 ING	3.092,00
TK 9940	X	✓	EM90 80X10 027 BOMT 1304 ING	3.872,00

90° AOMT 1605 INGRSL



SİPARİŞ KODU Ordering Code	SİPARİŞ KODU Ordering Code Inter Coolant	Stok Stock	Kesici Uç Uyumluluğu / Insert Suitability	FİYAT PRICE
			ING AOMT 1605	
TK 9832	X	✓	EM90 50X4 022 AOMT 1605 ING	2.490,00
TK 9833	X	✓	EM90 63X5 022 AOMT 1605 ING	2.905,00
TK 9834	X	✓	EM90 80X6 027 AOMT 1605 ING	3.598,00
TK 9835	X	✓	EM90 100X8 032 AOMT 1605 ING	4.290,00

90° XDKT 1505 CRTZT



SİPARİŞ KODU Ordering Code	SİPARİŞ KODU Ordering Code Inter Coolant	Stok Stock	Kesici Uç Uyumluluğu / Insert Suitability	FİYAT PRICE
			CRTZ XDKT 1505	
TK 10476	X	✓	EM90 50X4 022 XDKT 1505 CRTZ	2.356,00
TK 10477	X	✓	EM90 63X5 022 XDKT 1505 CRTZ	2.905,00

88° SNMX 1206 KRLY


SIPARIŞ KODU Ordering Code	SIPARIŞ KODU Ordering Code Inter Coolant	Stok Stock	Kesici Uç Uyumluluğu / Insert Suitability	FİYAT PRICE
			88 KRLY SNMX 1206	
X	TK 10351	✓	EM88 50X5 022 SNMX 1206 KRLY	2.281,00
X	TK 10353	✓	EM88 63X6 022 SNMX 1206 KRLY	2.516,00
X	TK 10355	✓	EM88 80X8 027 SNMX 1206 KRLY	3.263,00
X	TK 10357	✓	EM88 100X10 032 SNMX 1206 KRLY	4.443,00
TK 10359	X	✓	EM88 125X11 040 SNMX 1206 KRLY	5.737,00
TK 10315	X	✓	EM88 160X12 040 SNMX 1206 KRLY	8.018,00
TK 12581	X	✓	EM88 160X14 040 SNMX 1206 KRLY	8.844,00
TK 12624	X	✓	EM88 200X14 060 SNMX 1206 KRLY	11.945,00

88° SNCU 1205 ZCC


SIPARIŞ KODU Ordering Code	SIPARIŞ KODU Ordering Code Inter Coolant	Stok Stock	Kesici Uç Uyumluluğu / Insert Suitability	FİYAT PRICE
			ZCC SNCU 1205	
TK 12832	X	✓	EM88 160X12 040 SNCU 1205 ZCC	8.644,00

**75° APKT
1003 - 1604 ISO**


SIPARIŞ KODU Ordering Code	SIPARIŞ KODU Ordering Code Inter Coolant	Stok Stock	Kesici Uç Uyumluluğu / Insert Suitability	FİYAT PRICE
			ISO APKT 1604 - 1003	
X	TK 9855	✓	EM75 63X6 022 APKT 1003 ISO	2.698,00
X	TK 9955	✓	EM75 63X4 022 AP..1604 ISO	2.490,00
X	TK 9956	✓	EM75 80X5 027 AP..1604 ISO	3.042,00
X	TK 9957	✓	EM75 100X6 032 AP..1604 ISO	3.665,00
TK 9958	X	✓	EM75 125X7 040 AP..1604 ISO	5.460,00
TK 12522	X	✓	EM75 160x8 040 AP..1604 ISO	8.292,00

75° SPKN 1203 - 1504 ISO



SİPARİŞ KODU Ordering Code	SİPARİŞ KODU Ordering Code Inter Coolant	Stok Stock	Kesici Uç Uyumluluğu / Inset Suitability	FİYAT PRICE
			ISO SPKN 1203	
TK 10381	X	✓	EM75 63X5 022 SPKN 1203 ISO	3.598,00
TK 10382	X	✓	EM75 80X6 027 SPKN 1203 ISO	4.082,00
TK 10383	X	✓	EM75 100X8 032 SPKN 1203 ISO	5.460,00
TK 10384	X	✓	EM75 125X10 040 SPKN 1203 ISO	6.845,00
TK 10385	X	✓	EM75 160X12 040 SPKN 1203 ISO	8.292,00
TK 10386	X	✓	EM75 200X12 060 SPKN 1203 ISO	10.697,00

75° R390 1806 SNDVK



SİPARİŞ KODU Ordering Code	SİPARİŞ KODU Ordering Code Inter Coolant	Stok Stock	Kesici Uç Uyumluluğu / Inset Suitability	FİYAT PRICE
			SDVK R390 1806	
TK 12851	X	✓	EM75 80X4 027 R390 1806 SDVK	3.747,00
TK 11896	X	✓	EM75 100X5 032 R390 1806 SDVK	4.082,00
TK 11897	X	✓	EM75 125X6 040 R390 1806 SDVK	6.149,00

75° R390 1704 SNDVK



SİPARİŞ KODU Ordering Code	SİPARİŞ KODU Ordering Code Inter Coolant	Stok Stock	Kesici Uç Uyumluluğu / Inset Suitability	FİYAT PRICE
			SDVK R390 1704	
TK 6823	X	✓	EM75 63X4 022 R390 1704 SDVK	2.905,00
TK 6824	X	✓	EM75 80X5 027 R390 1704 SDVK	3.505,00
TK 6825	X	✓	EM75 100X6 032 R390 1704 SDVK	4.170,00

45° OFKT 05T3 ZCC



SİPARİŞ KODU Ordering Code	SİPARİŞ KODU Ordering Code Inter Coolant	Stok Stock	Kesici Uç Uyumluluğu / Insert Suitability	FİYAT PRICE
			ZCC OFKT 05T3	
X	TK 10103	✓	EM45 50X4 022 OFKT 05T3 ZCC	2.520,00
X	TK 10104	✓	EM45 63X5 022 OFKT 05T3 ZCC	2.806,00
X	TK 10105	✓	EM45 80X6 027 OFKT 05T3 ZCC	3.523,00
X	TK 10106	✓	EM45 100X7 032 OFKT 05T3 ZCC	4.888,00

45° ONHU 08T6 ZCC



SİPARİŞ KODU Ordering Code	SİPARİŞ KODU Ordering Code Inter Coolant	Stok Stock	Kesici Uç Uyumluluğu / Insert Suitability	FİYAT PRICE
			ZCC ON.. 08T6	
X	TK 11890	✓	EM45 50X4 022 ON..08T6 ZCC	3.091,00
X	TK 10115	✓	EM45 80X6 027 ON..08T6 ZCC	4.310,00
X	TK 10116	✓	EM45 100X7 032 ON..08T6 ZCC	6.109,00
TK 10117	X	✓	EM45 125X8 040 ON..08T6 ZCC	7.904,00
TK 12424	X	✓	EM45 160X10 040 ON..08T6 ZCC	9.344,00

45° ONHU 0604 ZCC



SİPARİŞ KODU Ordering Code	SİPARİŞ KODU Ordering Code Inter Coolant	Stok Stock	Kesici Uç Uyumluluğu / Insert Suitability	FİYAT PRICE
			ZCC ONHU 0604	
TK 12334	X	✓	EM45 63X5 022 ONHU 060408 ANN ZCC	3.666,00
TK 12335	X	✓	EM45 80X7 027 ONHU 060408 ANN ZCC	4.310,00
TK 12336	X	✓	EM45 100X8 032 ONHU 060408 ANN ZCC	5.895,00
TK 12337	X	✓	EM45 125X9 040 ONHU 060408 ANN ZCC	7.904,00

45° ONHU 09T5 ZCC



SİPARİŞ KODU Ordering Code	SİPARİŞ KODU Ordering Code Inter Coolant	Stok Stock	Kesici Uç Uyumluluğu / Insert Suitability	FİYAT PRICE
			ZCC ONHU 09T5	
X	TK 15391	✓	EM45 50X3 022 ONHU 09T5 ZCC	3.091,00
X	TK 15392	✓	EM45 63X4 022 ONHU 09T5 ZCC	3.741,00
X	TK 15393	✓	EM45 80X5 027 ONHU 09T5 ZCC	4.310,00
X	TK 15394	✓	EM45 100X7 032 ONHU 09T5 ZCC	6.109,00
TK 15395	X	✓	EM45 125X8 040 ONHU 09T5 ZCC	7.904,00
TK 15396	X	✓	EM45 160X10 040 ONHU 09T5 ZCC	9.344,00

45° SNEG 1205 ZCC



SİPARİŞ KODU Ordering Code	SİPARİŞ KODU Ordering Code Inter Coolant	Stok Stock	Kesici Uç Uyumluluğu / Insert Suitability	FİYAT PRICE
			ZCC SNEG 1205	
X	TK 11891	✓	EM45 50X5 022 SNEG 1205 ZCC	2.806,00
X	TK 10324	✓	EM45 63X6 022 SNEG 1205 ZCC	3.019,00
X	TK 10325	✓	EM45 80X7 027 SNEG 1205 ZCC	3.841,00
X	TK 11892	✓	EM45 100X8 032 SNEG 1205 ZCC	4.099,00
TK 10326	X	✓	EM45 125X10 040 SNEG 1205 ZCC	6.832,00

45° SE.. 12T3, SEET15.. ZCC - SNDVK



SİPARİŞ KODU Ordering Code	SİPARİŞ KODU Ordering Code Inter Coolant	Stok Stock	Kesici Uç Uyumluluğu / Insert Suitability	FİYAT PRICE
			ZCC SE.. 12T3	
X	TK 10279	✓	EM45 50X4 022 SE..12T3 ZCC	2.156,00
X	TK 10280	✓	EM45 63X5 022 SE..12T3 ZCC	2.806,00
X	TK 10281	✓	EM45 80X6 027 SE..12T3 ZCC	3.308,00
X	TK 10282	✓	EM45 100X7 032 SE..12T3 ZCC	3.955,00
TK 10283	X	✓	EM45 125X8 040 SE..12T3 ZCC	5.278,00
TK 10285	X	✓	EM45 160X10 040 SE..12T3 ZCC	8.622,00

45° OFMT 0706 ISO



SİPARİŞ KODU Ordering Code	SİPARİŞ KODU Ordering Code Inter Coolant	Stok Stock	Kesici Uç Uyumluluğu / Insert Suitability	FİYAT PRICE
			ISO OFMT 0706	
X	TK 10107	✓	EM45 63X5 022 OFMT 0706 ISO	3.665,00
X	TK 10109	✓	EM45 80X6 027 OFMT 0706 ISO	4.082,00
X	TK 10110	✓	EM45 100X7 032 OFMT 0706 ISO	5.668,00
TK 10111	X	✓	EM45 125X8 040 OFMT 0706 ISO	6.845,00

45° ONGX 0606 ISO



SİPARİŞ KODU Ordering Code	SİPARİŞ KODU Ordering Code Inter Coolant	Stok Stock	Kesici Uç Uyumluluğu / Insert Suitability	FİYAT PRICE
			ISO ONGX 0606	
X	TK 11737	✓	EM45 63X5 022 ONGX 0606 ISO	3.322,00
X	TK 11738	✓	EM45 80X6 027 ONGX 0606 ISO	3.803,00
X	TK 11739	✓	EM45 100X8 032 ONGX 0606 ISO	4.840,00
TK 11741	X	✓	EM45 160X10 040 ONGX 0606 ISO	8.292,00

45° ONMU 0504 ISO



SİPARİŞ KODU Ordering Code	SİPARİŞ KODU Ordering Code Inter Coolant	Stok Stock	Kesici Uç Uyumluluğu / Insert Suitability	FİYAT PRICE
			ISO ONMU 0504	
X	TK 11742	✓	EM45 50X5 022 ONMU 0504 ISO	2.698,00
X	TK 11743	✓	EM45 63X6 022 ONMU 0504 ISO	3.322,00
X	TK 11744	✓	EM45 80X7 027 ONMU 0504 ISO	3.872,00
X	TK 11745	✓	EM45 100X8 032 ONMU 0504 ISO	5.044,00
TK 11746	X	✓	EM45 125X9 040 ONMU 0504 ISO	6.845,00

45° PNCU 0805 ISO



SİPARİŞ KODU Ordering Code	SİPARİŞ KODU Ordering Code Inter Coolant	Stok Stock	Kesici Uç Uyumluluğu / Insert Suitability	FİYAT PRICE
			ING PNCU 0805	
X	TK 10141	✓	EM45 50X5 022 PNCU 0805 ING	2.630,00
X	TK 12808	✓	EM45 63X5 022 PNCU 0805 ING	3.143,00
X	TK 10142	✓	EM45 80X6 027 PNCU 0805 ING	3.868,00

45° SNMX 1206 KRLY



SİPARİŞ KODU Ordering Code	SİPARİŞ KODU Ordering Code Inter Coolant	Stok Stock	Kesici Uç Uyumluluğu / Insert Suitability	FİYAT PRICE
			45 KRLY SNMX 1206	
X	TK 10301	✓	EM45 50X5 022 SN..1206 KRLY	2.672,00
X	TK 10303	✓	EM45 63X6 022 SN..1206 KRLY	3.184,00
X	TK 10305	✓	EM45 80X8 027 SN..1206 KRLY	3.695,00
X	TK 10308	✓	EM45 100X10 032 SN..1206 KRLY	4.088,00
TK 10310	X	✓	EM45 125X11 040 SN..1206 KRLY	6.838,00
TK 10312	X	✓	EM45 160X12 040 SN..1206 KRLY	8.292,00

45° SNMX 1407 SCO



SİPARİŞ KODU Ordering Code	SİPARİŞ KODU Ordering Code Inter Coolant	Stok Stock	Kesici Uç Uyumluluğu / Insert Suitability	FİYAT PRICE
			SCO SNMX 1407	
TK 11605	X	✓	EM45 100X7 032 SNMX 1407 SCO	5.944,00
TK 11606	X	✓	EM45 125X8 040 SNMX 1407 SCO	7.603,00

45° SNHG 1205 VNDRT



SİPARİŞ KODU Ordering Code	SİPARİŞ KODU Ordering Code Inter Coolant	Stok Stock	Kesici Uç Uyumluluğu / Insert Suitability	FİYAT PRICE
			VNDRT SNHG 1205	
X	TK 10327	✓	EM45 50X6 022 SNHG 1205 VNDRT	2.425,00
X	TK 10328	✓	EM45 63X6 022 SNHG 1205 VNDRT	2.974,00
X	TK 10329	✓	EM45 80X7 027 SNHG 1205 VNDRT	3.598,00
X	TK 10330	✓	EM45 100X8 032 SNHG 1205 VNDRT	4.290,00

**45° SNGU 1408
MTBSH**


SİPARİŞ KODU Ordering Code	SİPARİŞ KODU Ordering Code Inter Coolant	Stok Stock	Kesici Uç Uyumluluğu / Insert Suitability	FİYAT PRICE
			MTBSH SNGU 1408	
X	TK 12903	✓	EM45 63X5 022 SNGU 1408 MTBSH	2.832,00
X	TK 12904	✓	EM45 80X7 027 SNGU 1408 MTBSH	3.734,00
X	TK 12905	✓	EM45 100X8 032 SNGU 1408 MTBSH	4.522,00

88° SNMX 1306 TT


SİPARİŞ KODU Ordering Code	SİPARİŞ KODU Ordering Code Inter Coolant	Stok Stock	Kesici Uç Uyumluluğu / Insert Suitability	FİYAT PRICE
			TT SNMX 1306	
X	TK 12939	✓	EM88 63X6 027 SNMX 1306 TT	2.418,00
X	TK 12940	✓	EM88 80X8 027 SNMX 1306 TT	2.987,00
X	TK 12941	✓	EM88 100X10 032 SNMX 1306 TT	4.522,00

45° SNMU 13T6 SMTM


SİPARİŞ KODU Ordering Code	SİPARİŞ KODU Ordering Code Inter Coolant	Stok Stock	Kesici Uç Uyumluluğu / Insert Suitability	FİYAT PRICE
			SMTM SNMU 13T6	
X	TK 10347	✓	EM45 63X6 022 SNMU 13T6 SMTM	3.328,00
X	TK 10348	✓	EM45 80X7 027 SNMU 13T6 SMTM	3.989,00
X	TK 10349	✓	EM45 100X8 032 SNMU 13T6 SMTM	4.887,00

45° SN.. 1305 I



SİPARİŞ KODU Ordering Code	SİPARİŞ KODU Ordering Code Inter Coolant	Stok Stock	Kesici Uç Uyumluluğu / Insert Suitability	FİYAT PRICE
			I SN.. 1305	
X	TK 10316	✓	EM45 50X4 022 SN..1305 I	2.905,00
X	TK 10317	✓	EM45 63X6 022 SN..1305 I	3.598,00
X	TK 10318	✓	EM45 80X7 027 SN..1305 I	4.082,00
X	TK 10319	✓	EM45 100X8 032 SN..1305 I	4.840,00
TK 10320	X	✓	EM45 125X9 040 SN..1305 I	6.149,00

45° PNMU 1205 KYCR



SİPARİŞ KODU Ordering Code	SİPARİŞ KODU Ordering Code Inter Coolant	Stok Stock	Kesici Uç Uyumluluğu / Insert Suitability	FİYAT PRICE
			KYCR PNMU 1205	
X	TK 10147	✓	EM45 50X4 022 PNMU 1205 KYCR	2.734,00
X	TK 10148	✓	EM45 63X5 022 PNMU 1205 KYCR	3.091,00
X	TK 10149	✓	EM45 80X5 027 PNMU 1205 KYCR	3.741,00
X	TK 10150	✓	EM45 100X8 032 PNMU 1205 KYCR	6.109,00
TK 10151	X	✓	EM45 125X10 040 PNMU 1205 KYCR	7.045,00
TK 10152	X	✓	EM45 160X12 040 PNMU 1205 KYCR	8.622,00
TK 10154	X	✓	EM45 250X14 060 PNMU 1205 KYCR	16.529,00

45° HN.. 0604 KNMTL



SİPARİŞ KODU Ordering Code	SİPARİŞ KODU Ordering Code Inter Coolant	Stok Stock	Kesici Uç Uyumluluğu / Insert Suitability	FİYAT PRICE
			KNMTL HN.. 0604	
X	TK 9966	✓	EM45 63X6 022 RS45 HN..0604 KNMTL	3.390,00
X	TK 9967	✓	EM45 80X6 027 RS45 HN..0604 KNMTL	4.082,00
X	TK 9968	✓	EM45 100X8 032 RS45 HN..0604 KNMTL	4.427,00

**45° HNGJ 0905
WDA - KNMTL**


SİPARİŞ KODU Ordering Code	SİPARİŞ KODU Ordering Code Inter Coolant	Stok Stock	Kesici Uç Uyumluluğu / Insert Suitability	FİYAT PRICE
			KNMTL HN.. 0905	
x	TK 9970	✓	EM45 50X4 022 HN..0905 KNMTL	3.117,00
x	TK 9972	✓	EM45 63X4 022 HN..0905 KNMTL	3.390,00
x	TK 9976	✓	EM45 80X6 027 HN..0905 KNMTL	3.734,00
x	TK 9978	✓	EM45 100X8 032 HN..0905 KNMTL	5.659,00
TK 9980	x	✓	EM45 125X10 040 HN..0905 KNMTL	7.349,00
TK 9982	x	✓	EM45 160X12 040 HN..0905 KNMTL	8.986,00
TK 12697	x	✓	EM45 250X14 060 HN..0905 KNMTL	15.207,00

45° HNPJ 0704 WDA


SİPARİŞ KODU Ordering Code	SİPARİŞ KODU Ordering Code Inter Coolant	Stok Stock	Kesici Uç Uyumluluğu / Insert Suitability	FİYAT PRICE
			WDA HNPJ 0704	
x	TK 9997	✓	EM45 50X4 022 HNPJ 0704 WDA	3.065,00
x	TK 13111	✓	EM45 50X5 022 HNPJ 0704 WDA	3.223,00
x	TK 9998	✓	EM45 63X5 022 HNPJ 0704 WDA	3.300,00
x	TK 10000	✓	EM45 80X6 027 HNPJ 0704 WDA	3.774,00
x	TK 10002	✓	EM45 100X7 032 HNPJ 0704 WDA	5.542,00
TK 10003	x	✓	EM45 125X8 040 HNPJ 0704 WDA	7.349,00
TK 10004	x	✓	EM45 160X10 040 HNPJ 0704 WDA	8.804,00

45° HN.. 0906 PRMT


SİPARİŞ KODU Ordering Code	SİPARİŞ KODU Ordering Code Inter Coolant	Stok Stock	Kesici Uç Uyumluluğu / Insert Suitability	FİYAT PRICE
			PRMT HN.. 0906	
x	TK 9971	✓	EM45 50X4 022 HN..0906 PRMT	3.117,00
x	TK 11225	✓	EM45 63X5 022 HN..0906 PRMT	3.379,00
x	TK 9975	✓	EM45 80X6 027 HN..0906 PRMT	3.734,00
x	TK 9977	✓	EM45 100X8 032 HN..0906 PRMT	5.659,00
TK 9979	x	✓	EM45 125X10 040 HN..0906 PRMT	7.349,00
TK 9981	x	✓	EM45 160X12 040 HN..0906 PRMT	8.960,00
TK 9983	x	✓	EM45 200X12 060 HN..0906 PRMT	11.750,00
TK 9985	x	✓	EM45 250X14 060 HN..0906 PRMT	15.207,00
TK 9989	x	✓	EM45 300X16 060 HN..0906 PRMT	22.710,00

44° ONMU 0505 I



SIPARIŞ KODU Ordering Code	SIPARIŞ KODU Ordering Code Inter Coolant	Stok Stock	Kesici Uç Uyumluluğu / Insert Suitability		FİYAT PRICE
			I ON.. 0505		
X	TK 10122	✓	EM44 40X3 016 ON..0505 I		2.356,00
X	TK 10123	✓	EM44 50X4 022 ON..0505 I		2.905,00
X	TK 10124	✓	EM44 63X6 022 ON..0505 I		3.598,00
X	TK 10125	✓	EM44 80X7 027 ON..0505 I		4.082,00
X	TK 10126	✓	EM44 100X8 032 ON..0505 I		4.840,00
TK 10127	X	✓	EM44 125X9 040 ON..0505 I		6.149,00
TK 12066	X	✓	EM44 160X10 040 ON..0505 I		8.986,00

44° ONMX 1205 VNDRT



SIPARIŞ KODU Ordering Code	SIPARIŞ KODU Ordering Code Inter Coolant	Stok Stock	Kesici Uç Uyumluluğu / Insert Suitability		FİYAT PRICE
			VNDRT ONMX 1205		
X	TK 10129	✓	EM44 50X5 022 ONMX 1205 VNDRT		2.974,00
X	TK 10130	✓	EM44 63X6 022 ONMX 1205 VNDRT		3.322,00
TK 10131	X	✓	EM44 80X7 027 ONMX 1205 VNDRT		4.010,00

40° NNMU 2007 MTBSH



SIPARIŞ KODU Ordering Code	SIPARIŞ KODU Ordering Code Inter Coolant	Stok Stock	Kesici Uç Uyumluluğu / Insert Suitability		FİYAT PRICE
			MTBSH NNMU 2007		
X	TK 10088	✓	EM40 63X5 022 NNMU 2007 MTBSH		3.734,00
X	TK 10089	✓	EM40 80X6 027 NNMU 2007 MTBSH		4.355,00
X	TK 10090	✓	EM40 100X7 032 NNMU 2007 MTBSH		5.044,00
TK 10091	X	✓	EM40 125X8 040 NNMU 2007 MTBSH		6.500,00
TK 10092	X	✓	EM40 160X10 040 NNMU 2007 MTBSH		8.292,00
TK 10093	X	✓	EM40 200X12 060 NNMU 2007 MTBSH		15.207,00

67° PNEG 1105 ZCC



SIPARIŞ KODU Ordering Code	SIPARIŞ KODU Ordering Code Inter Coolant	Stok Stock	Kesici Uç Uyumluluğu / Insert Suitability		FİYAT PRICE
			ZCC PNEG 1105		
X	TK 11750	✓	EM67 50X5 022 PNEG 1105 ZCC		3.019,00
X	TK 11751	✓	EM67 63X6 022 PNEG 1105 ZCC		3.308,00
X	TK 11752	✓	EM67 80X8 027 PNEG 1105 ZCC		3.955,00
X	TK 11753	✓	EM67 100X10 032 PNEG 1105 ZCC		5.177,00
TK 11754	X	✓	EM67 125X12 040 PNEG 1105 ZCC		6.975,00
TK 11755	X	✓	EM67 160X14 040 PNEG 1105 ZCC		8.622,00

SDMT 09T3 ZCC


SIPARIŞ KODU Ordering Code	SIPARIŞ KODU Ordering Code Inter Coolant	Stok Stock	Kesici Uç Uyumluluğu / Insert Suitability	FİYAT PRICE
			ZCC SDMT 09T3	
X	TK 10240	✓	BMR 40X4 016 SDMT 09T3 ZCC	2.451,00
X	TK 10242	✓	BMR 50X4 022 SDMT 09T3 ZCC	2.899,00
X	TK 10246	✓	BMR 50X5 022 SDMT 09T3 ZCC	2.961,00
X	TK 10248	✓	BMR 52X5 022 SDMT 09T3 ZCC	2.961,00
X	TK 10250	✓	BMR 52X6 022 SDMT 09T3 ZCC	3.104,00
X	TK 10251	✓	BMR 60X6 022 SDMT 09T3 ZCC	3.367,00
X	TK 10252	✓	BMR 63X6 022 SDMT 09T3 ZCC	3.367,00
X	TK 12823	✓	BMR 80X7 027 SDMT 09T3 ZCC	3.799,00
X	TK 12824	✓	BMR 100X8 032 SDMT 09T3 ZCC	4.674,00

SDMT 1204 ZCC


SIPARIŞ KODU Ordering Code	SIPARIŞ KODU Ordering Code Inter Coolant	Stok Stock	Kesici Uç Uyumluluğu / Insert Suitability	FİYAT PRICE
			ZCC SDMT 1204	
X	TK 10263	✓	BMR 50X4 022 SDMT 1204 ZCC	2.736,00
X	TK 10258	✓	BMR 52X4 022 SDMT 1204 ZCC	2.819,00
X	TK 10265	✓	BMR 63X5 022 SDMT 1204 ZCC	3.351,00
X	TK 10260	✓	BMR 66X5 022 SDMT 1204 ZCC	3.474,00
X	TK 10261	✓	BMR 66X5 027 SDMT 1204 ZCC	3.474,00
X	TK 10262	✓	BMR 80X6 027 SDMT 1204 ZCC	3.638,00
X	TK 12527	✓	BMR 100X8 032 SDMT 1204 ZCC	4.209,00

**ZCDW 09T3 - ZDEW
1204 PRMT**


SIPARIŞ KODU Ordering Code	SIPARIŞ KODU Ordering Code Inter Coolant	Stok Stock	Kesici Uç Uyumluluğu / Insert Suitability	FİYAT PRICE
			PRMT ZDEW 09T3 - 1204	
X	TK 10501	✓	BMR 40X4 016 ZCDW 09T3 PRMT	2.910,00
X	TK 10502	✓	BMR 50X4 022 ZDEW 1204 PRMT	3.419,00
X	TK 10503	✓	BMR 63X5 022 ZDEW 1204 PRMT	4.290,00

SDMT 1004 BHLR



SİPARİŞ KODU Ordering Code	SİPARİŞ KODU Ordering Code Inter Coolant	Stok Stock	Kesici Uç Uyumluluğu / Insert Suitability	FİYAT PRICE
			BHLR SDMT 1004	
X	TK 10253	✓	BMR 50X5 022 SDMT 1004 BHLR	2.763,00
X	TK 10254	✓	BMR 40X4 016 SDMT 1004 BHLR	2.597,00

SDMT 1206 ING



SİPARİŞ KODU Ordering Code	SİPARİŞ KODU Ordering Code Inter Coolant	Stok Stock	Kesici Uç Uyumluluğu / Insert Suitability	FİYAT PRICE
			ING SDMT 1206	
X	TK 12830	✓	BMR 63X5 022 SDMT 1206 ING	3.117,00
X	TK 12831	✓	BMR 80X6 027 SDMT 1206 ING	4.978,00

SOMT 1004 - 1405 KYCR



SİPARİŞ KODU Ordering Code	SİPARİŞ KODU Ordering Code Inter Coolant	Stok Stock	Kesici Uç Uyumluluğu / Insert Suitability	FİYAT PRICE
			KYCR SOMT 1004 - 1405	
X	TK 10368	✓	BMR 50X5 022 SOMT 1004 KYCR	2.954,00
X	TK 10369	✓	BMR 52X5 022 SOMT 1004 KYCR	2.954,00
X	TK 14219	✓	BMR 63X6 022 SOMT 1004 KYCR	3.678,00
X	TK 11760	✓	BMR 52X4 022 SOMT 1405 KYCR	2.983,00
X	TK 10378	✓	BMR 63X5 022 SOMT 1405 KYCR	3.312,00
X	TK 13073	✓	BMR 66X5 027 SOMT 1405 KYCR	3.678,00
X	TK 10379	✓	BMR 80X6 027 SOMT 1405 KYCR	4.046,00

LOGU 0303 KYCR


SIPARIŞ KODU Ordering Code	SIPARIŞ KODU Ordering Code Inter Coolant	Stok Stock	Kesici Uç Uyumluluğu / Insert Suitability	FİYAT PRICE
			KYCR LOGU 0303	
X	TK 10068	✓	BMR 40X6 016 LOGU 0303 KYCR	3.523,00
X	TK 11416	✓	BMR 50X6 022 LOGU 0303 KYCR	3.586,00
X	TK 10069	✓	BMR 50X7 022 LOGU 0303 KYCR	3.586,00
X	TK 10071	✓	BMR 52X6 022 LOGU 0303 KYCR	3.730,00

**WNMX 09T3 - 1305
KRLY**


SIPARIŞ KODU Ordering Code	SIPARIŞ KODU Ordering Code Inter Coolant	Stok Stock	Kesici Uç Uyumluluğu / Insert Suitability	FİYAT PRICE
			KRLY WNMX 09T3 - 1305	
X	TK 10459	✓	BMR 40X4 016 WNMX 09T3 KRLY	2.560,00
X	TK 10460	✓	BMR 50X4 022 WNMX 09T3 KRLY	2.905,00
X	TK 10461	✓	BMR 52X4 022 WNMX 09T3 KRLY	2.905,00
X	TK 10462	✓	BMR 52X5 022 WNMX 09T3 KRLY	3.042,00
X	TK 10463	✓	BMR 52X6 022 WNMX 09T3 KRLY	3.042,00
X	TK 10464	✓	BMR 63X5 022 WNMX 09T3 KRLY	3.734,00
X	TK 10465	✓	BMR 66X6 022 WNMX 09T3 KRLY	3.734,00
X	TK 10466	✓	BMR 66X6 027 WNMX 09T3 KRLY	3.734,00
X	TK 12441	✓	BMR 80X7 027 WNMX 09T3 KRLY	4.145,00
X	TK 12909	✓	BMR 52X4 022 WNMX 1305 KRLY	2.703,00
X	TK 10468	✓	BMR 63X4 022 WNMX 1305 KRLY	3.539,00
X	TK 10469	✓	BMR 80X5 027 WNMX 1305 KRLY	3.872,00

LNMT 0603 KRLY


SIPARIŞ KODU Ordering Code	SIPARIŞ KODU Ordering Code Inter Coolant	Stok Stock	Kesici Uç Uyumluluğu / Insert Suitability	FİYAT PRICE
			KRLY LNMT 0603	
X	TK 10041	✓	BMR 40X6 016 LNMT 060310R KRLY	2.905,00
X	TK 10042	✓	BMR 52X8 022 LNMT 060310R KRLY	3.390,00
X	TK 11764	✓	BMR 63X9 022 LNMT 060310R KRLY	3.803,00
X	TK 10043	✓	BMR 66X9 027 LNMT 060310R KRLY	3.803,00

LNMX 0603 KRLY



SIPARIŞ KODU Ordering Code	SIPARIŞ KODU Ordering Code Inter Coolant	Stok Stock	Kesici Uç Uyumluluğu / Insert Suitability	FİYAT PRICE
			KRLY LNMX 0603	
X	TK 11765	✓	BMR 40X6 016 LNMX 0603 KRLY	2.905,00
X	TK 12303	✓	BMR 50X7 022 LNMX 0603 KRLY	3.390,00
X	TK 11403	✓	BMR 52X7 022 LNMX 0603 KRLY	3.390,00
X	TK 11404	✓	BMR 52X8 022 LNMX 0603 KRLY	3.598,00
X	TK 12306	✓	BMR 63X8 022 LNMX 0603 KRLY	3.942,00
X	TK 12495	✓	BMR 80X10 027 LNMX 0603 KRLY	4.566,00

BLMP 0603 TT



SIPARIŞ KODU Ordering Code	SIPARIŞ KODU Ordering Code Inter Coolant	Stok Stock	Kesici Uç Uyumluluğu / Insert Suitability	FİYAT PRICE
			TT BLMP 0603	
X	TK 9933	✓	BMR 40X6 016 BLMP 0603 TT	2.630,00
X	TK 9934	✓	BMR 50X7 022 BLMP 0603 TT	3.042,00
X	TK 9935	✓	BMR 63X8 022 BLMP 0603 TT	3.419,00

BLMP 0904 TT



SIPARIŞ KODU Ordering Code	SIPARIŞ KODU Ordering Code Inter Coolant	Stok Stock	Kesici Uç Uyumluluğu / Insert Suitability	FİYAT PRICE
			TT BLMP 0904	
X	TK 16895	✓	BMR 40X5 016 BLMP 0904 TT	2.447,00
X	TK 16896	✓	BMR 50X6 022 BLMP 0904 TT	2.949,00
X	TK 16897	✓	BMR 52X6 022 BLMP 0904 TT	2.949,00
X	TK 16898	✓	BMR 63X7 022 BLMP 0904 TT	3.263,00

LNMU 0303 TNGLY



SIPARIŞ KODU Ordering Code	SIPARIŞ KODU Ordering Code Inter Coolant	Stok Stock	Kesici Uç Uyumluluğu / Insert Suitability	FİYAT PRICE
			TNG LNMU 0303	
X	TK 10046	✓	BMR 40X6 016 LNMU 0303 TNG	3.104,00
X	TK 10047	✓	BMR 50X7 022 LNMU 0303 TNG	3.644,00
X	TK 12432	✓	BMR 52X7 022 LNMU 0303 TNG	3.644,00
X	TK 10048	✓	BMR 63X8 022 LNMU 0303 TNG	4.118,00

XDPT 0904 WDA



SİPARİŞ KODU Ordering Code	SİPARİŞ KODU Ordering Code Inter Cooland	Stok Stock	Kesici Uç Uyumluluğu / Insert Suitability		FİYAT PRICE
			WDA XDPT 0904		
X	TK 11766	✓	BMR 40X5 016 XDPT 0904 WDA		2.698,00
X	TK 11468	✓	BMR 50X5 022 XDPT 0904 WDA		3.183,00
X	TK 11767	✓	BMR 50X6 022 XDPT 0904 WDA		3.390,00
X	TK 11768	✓	BMR 52X6 022 XDPT 0904 WDA		3.390,00

P26335 WLTR



SİPARİŞ KODU Ordering Code	SİPARİŞ KODU Ordering Code Inter Cooland	Stok Stock	Kesici Uç Uyumluluğu / Insert Suitability		FİYAT PRICE
			WLTR P263-14		
X	TK 10132	✓	BMR 50X5 022 P26335R-14 WLTR		2.905,00
X	TK 10133	✓	BMR 52X5 022 P26335R-14 WLTR		2.905,00
X	TK 10134	✓	BMR 63X6 022 P26335R-14 WLTR		3.390,00
X	TK 10135	✓	BMR 52X3 022 P26335R-25 WLTR		2.698,00

UNEU 1307R INGRSL



SİPARİŞ KODU Ordering Code	SİPARİŞ KODU Ordering Code Inter Cooland	Stok Stock	Kesici Uç Uyumluluğu / Insert Suitability		FİYAT PRICE
			ING UNEU 1307R		
X	TK 11769	✓	BMR 52X3 022 UNEU 1307R ING		2.698,00
X	TK 11770	✓	BMR 63X4 022 UNEU 1307R ING		3.183,00

RPMT 10T3 KYCR



SİPARİŞ KODU Ordering Code	SİPARİŞ KODU Ordering Code Inter Cooland	Stok Stock	Kesici Uç Uyumluluğu / Insert Suitability		FİYAT PRICE
			KYCR RPMT 10T3		
X	TK 10201	✓	EMR 40X5 016 RPMT 10T3 KYCR		2.156,00
X	TK 10202	✓	EMR 50X6 022 RPMT 10T3 KYCR		2.587,00

RPMT 1204 KYCR



SİPARİŞ KODU Ordering Code	SİPARİŞ KODU Ordering Code Inter Coolant	Stok Stock	Kesici Uç Uyumluluğu / Insert Suitability	FİYAT PRICE
			KYCR RPMT 1204	
X	TK 10206	✓	EMR 40X4 016 RPMT 1204 KYCR	2.083,00
X	TK 10210	✓	EMR 52X5 022 RPMT 1204 KYCR	2.587,00
X	TK 10212	✓	EMR 63X6 022 RPMT 1204 KYCR	3.091,00
X	TK 10214	✓	EMR 66X6 027 RPMT 1204 KYCR	3.237,00

RDKW 1003 - 12T3 1204 - 1604 - 2006 ISO



SİPARİŞ KODU Ordering Code	SİPARİŞ KODU Ordering Code Inter Coolant	Stok Stock	Kesici Uç Uyumluluğu / Insert Suitability	FİYAT PRICE
			ISO RDKW 1003 - 12T3 - 1204 - 1604	
X	TK 10168	✓	EMR 40X4 016 RDKW 1003 ISO	1.875,00
X	TK 10169	✓	EMR 50X5 022 RDKW 1003 ISO	2.216,00
X	TK 10170	✓	EMR 63X6 022 RDKW 1003 ISO	2.905,00
X	TK 10171	✓	EMR 80X7 027 RDKW 1003 ISO	3.390,00
X	TK 10172	✓	EMR 100X8 032 RDKW 1003 ISO	3.734,00
X	TK 10173	✓	EMR 40X4 016 RDKW 12T3 ISO	1.875,00
X	TK 10174	✓	EMR 50X5 022 RDKW 12T3 ISO	2.216,00
X	TK 10175	✓	EMR 52X5 022 RDKW 12T3 ISO	2.281,00
X	TK 10176	✓	EMR 63X6 022 RDKW 12T3 ISO	2.905,00
X	TK 10177	✓	EMR 80X7 027 RDKW 12T3 ISO	3.390,00
X	TK 10178	✓	EMR 100X8 032 RDKW 12T3 ISO	3.734,00
TK 12425	X	✓	EMR 125X9 040 RDKW 12T3 ISO	5.758,00
TK 13077	X	✓	EMR 160X10 040 RDKW 12T3 ISO	7.468,00
X	TK 10179	✓	EMR 40X4 016 RDKW 1204 ISO	1.875,00
X	TK 10180	✓	EMR 50X5 022 RDKW 1204 ISO	2.216,00
X	TK 10181	✓	EMR 63X6 022 RDKW 1204 ISO	2.905,00
X	TK 10182	✓	EMR 80X7 027 RDKW 1204 ISO	3.390,00
X	TK 10183	✓	EMR 100X8 032 RDKW 1204 ISO	3.734,00
TK 12760	X	✓	EMR 125X9 040 RDKW 1204 ISO	5.889,00
X	TK 12901	✓	EMR 50X4 022 RDKW 1604 ISO	2.216,00
X	TK 10184	✓	EMR 52X4 022 RDKW 1604 ISO	2.216,00
X	TK 10185	✓	EMR 63X4 022 RDKW 1604 ISO	2.905,00
X	TK 10186	✓	EMR 66X5 027 RDKW 1604 ISO	2.905,00
X	TK 10187	✓	EMR 80X5 027 RDKW 1604 ISO	3.390,00
X	TK 10188	✓	EMR 100X6 032 RDKW 1604 ISO	3.734,00
TK 10189	X	✓	EMR 125X7 040 RDKW 1604 ISO	5.758,00
TK 10190	X	✓	EMR 160X8 040 RDKW 1604 ISO	6.224,00

RDKW 10T3 ISO



SİPARİŞ KODU Ordering Code	SİPARİŞ KODU Ordering Code Inter Coolant	Stok Stock	Kesici Uç Uyumluluğu / Insert Suitability	FİYAT PRICE
			ISO RDKW 10T3	
X	TK 10194	✓	EMR 50X5 022 RDKW 10T3 ISO	2.216,00
X	TK 10195	✓	EMR 63X6 022 RDKW 10T3 ISO	2.905,00
X	TK 10196	✓	EMR 80X7 027 RDKW 10T3 ISO	3.390,00

RPMT 1204 ISO



SİPARİŞ KODU Ordering Code	SİPARİŞ KODU Ordering Code Inter Coolant	Stok Stock	Kesici Uç Uyumluluğu / Insert Suitability		FİYAT PRICE
			ISO RPMT 1204		
X	TK 11773	✓	EMR 40X4 016 RPMT 1204 ISO		2.005,00
X	TK 11774	✓	EMR 50X5 022 RPMT 1204 ISO		2.490,00
X	TK 11327	✓	EMR 52X5 022 RPMT 1204 ISO		2.490,00
X	TK 11775	✓	EMR 63X6 022 RPMT 1204 ISO		2.905,00
X	TK 12756	✓	EMR 80X7 027 RPMT 1204 ISO		3.527,00

RPMW 1003 ISO



SİPARİŞ KODU Ordering Code	SİPARİŞ KODU Ordering Code Inter Coolant	Stok Stock	Kesici Uç Uyumluluğu / Insert Suitability		FİYAT PRICE
			ISO RPMW 1003		
X	TK 11776	✓	EMR 40X4 016 RPMW 1003 ISO		2.005,00
X	TK 9711	✓	EMR 50X5 022 RPMW 1003 ISO		2.356,00
X	TK 9712	✓	EMR 63X6 022 RPMW 1003 ISO		2.630,00
X	TK 11497	✓	EMR 80X7 027 RPMW 1003 ISO		3.457,00

RPMT 1204 TNG



SİPARİŞ KODU Ordering Code	SİPARİŞ KODU Ordering Code Inter Coolant	Stok Stock	Kesici Uç Uyumluluğu / Insert Suitability		FİYAT PRICE
			TNG RPMT 1204		
X	TK 10207	✓	EMR 40X4 016 RPMT 1204 TNG		2.281,00
X	TK 10209	✓	EMR 50X5 022 RPMT 1204 TNG		2.560,00
X	TK 10211	✓	EMR 63X6 022 RPMT 1204 TNG		2.905,00

RPMT 10T3 TNG



SIPARIŞ KODU Ordering Code	SIPARIŞ KODU Ordering Code Inter Coolant	Stok Stock	Kesici Uç Uyumluluğu / Insert Suitability	FİYAT PRICE
			TNG RPMT 10T3	
X	TK 10203	✓	EMR 40X4 016 RPMT 10T3 TNG	2.281,00
X	TK 10204	✓	EMR 50X5 022 RPMT 10T3 TNG	2.560,00
X	TK 10205	✓	EMR 63X6 022 RPMT 10T3 TNG	2.905,00

RCKT 1204 - 1606 ISO



SIPARIŞ KODU Ordering Code	SIPARIŞ KODU Ordering Code Inter Coolant	Stok Stock	Kesici Uç Uyumluluğu / Insert Suitability	FİYAT PRICE
			ISO RCKT 1204 - 1606	
X	TK 10167	✓	EMR 40X4 016 RCKT 1204 ISO	2.005,00
X	TK 10161	✓	EMR 50X5 022 RCKT 1204 ISO	2.281,00
X	TK 10162	✓	EMR 63X6 022 RCKT 1204 ISO	2.905,00
X	TK 10163	✓	EMR 80X7 027 RCKT 1204 ISO	3.390,00
X	TK 10166	✓	EMR 80X5 027 RCKT 1606 ISO	3.457,00

ROMX 2006 WLTR



SIPARIŞ KODU Ordering Code	SIPARIŞ KODU Ordering Code Inter Coolant	Stok Stock	Kesici Uç Uyumluluğu / Insert Suitability	FİYAT PRICE
			WLTR ROMX 2006	
TK 13078	X	✓	EMR 125X6 040 ROMX 2006 WLTR	5.602,00
TK 13079	X	✓	EMR 160X7 040 ROMX 2006 WLTR	6.942,00
TK 13080	X	✓	EMR 200X9 060 ROMX 2006 WLTR	10.714,00



VİDALI TARAMALAR SCREW TYPE

90° APKT
1003 - 1604 ISO



SIPARIŞ KODU Ordering Code	SIPARIŞ KODU Ordering Code Inter Cooland	Stok Stock	Kesici Uç Uyumluluğu / Insert Suitability	FİYAT PRICE
			ISO APKT 1003-1604	
VT 11424	X	✓	VT EM90 16X2 M08 AP..1003 ISO	2.247,00
VT 11423	X	✓	VT EM90 20X3 M10 AP..1003 ISO	2.281,00
VT 10670	X	✓	VT EM90 25X3 M12 AP..1003 ISO	2.490,00
VT 10671	X	✓	VT EM90 32X4 M16 AP..1003 ISO	2.630,00
VT 10672	X	✓	VT EM90 35X4 M16 AP..1003 ISO	2.698,00
VT 10674	X	✓	VT EM90 40X5 M16 AP..1003 ISO	2.841,00
VT 10677	X	✓	VT EM90 25X2 M12 AP..1604 ISO	2.490,00
VT 10678	X	✓	VT EM90 32X3 M16 AP..1604 ISO	2.698,00
VT 10679	X	✓	VT EM90 40X4 M16 AP..1604 ISO	2.841,00

90° XNEX 0403 SCO



SIPARIŞ KODU Ordering Code	SIPARIŞ KODU Ordering Code Inter Cooland	Stok Stock	Kesici Uç Uyumluluğu / Insert Suitability	FİYAT PRICE
			SCO XNEX 0403	
VT 10910	X	✓	VT EM90 25X4 M12 XNEX 0403 SCO	2.841,00
VT 11220	X	✓	VT EM90 32X4 M16 XNEX 0403 SCO	2.801,00
VT 10911	X	✓	VT EM90 32X5 M16 XNEX 0403 SCO	3.042,00

90° XOMX 1204 SCO



SIPARIŞ KODU Ordering Code	SIPARIŞ KODU Ordering Code Inter Cooland	Stok Stock	Kesici Uç Uyumluluğu / Insert Suitability	FİYAT PRICE
			SCO XOMX 1204	
X	VT 12395	✓	VT EM90 25X3 M12 XOMX 1204 inter cooland SCO	2.560,00
X	VT 12396	✓	VT EM90 32X4 M16 XOMX 1204 inter cooland SCO	2.698,00

90° 3PKT 1004 TT


SİPARİŞ KODU Ordering Code	SİPARİŞ KODU Ordering Code Inter Coolant	Stok Stock	Kesici Uç Uyumluluğu / Insert Suitability	FİYAT PRICE
			TT 3PKT 1004	
VT 12211	X	✓	VT EM90 32X4 M16 3PKT 1004 TT	2.905,00
VT 11935	X	✓	VT EM90 42X4 M16 3PKT 1004 TT	3.254,00

90° BOMT 1304 INGRSL


SİPARİŞ KODU Ordering Code	SİPARİŞ KODU Ordering Code Inter Coolant	Stok Stock	Kesici Uç Uyumluluğu / Insert Suitability	FİYAT PRICE
			90° BOMT 1304 INGRSL	
VT 10721	X	✓	VT EM90 25X3 M12 BOMT 1304 ING	2.490,00
VT 10722	X	✓	VT EM90 32X4 M16 BOMT 1304 ING	2.698,00

90° AOMT 1605 INGRSL


SİPARİŞ KODU Ordering Code	SİPARİŞ KODU Ordering Code Inter Coolant	Stok Stock	Kesici Uç Uyumluluğu / Insert Suitability	FİYAT PRICE
			ING AOMT 1605	
VT 10667	X	✓	VT EM90 25X2 M12 AOMT 1605 ING	2.490,00
VT 10668	X	✓	VT EM90 32X3 M16 AOMT 1605 ING	2.698,00
VT 10669	X	✓	VT EM90 40X4 M16 AOMT 1605 ING	2.841,00

90° XDKT 1505 CRTZ



SİPARİŞ KODU Ordering Code	SİPARİŞ KODU Ordering Code Inter Coolant	Stok Stock	Kesici Uç Uyumluluğu / Insert Suitability CRTZ XDKT 1505	FİYAT PRICE
VT 10907	X	✓	VT EM90 25X2 M12 XDKT 1505 CRTZ	2.490,00
VT 10908	X	✓	VT EM90 32X3 M16 XDKT 1505 CRTZ	2.664,00

90° XDHT 1904 CRTZT



SİPARİŞ KODU Ordering Code	SİPARİŞ KODU Ordering Code Inter Coolant	Stok Stock	Kesici Uç Uyumluluğu / Insert Suitability CRTZ XDHT 1904	FİYAT PRICE
VT 10888	X	✓	VT EM90 25X2 M12 XDHT 1904 CRTZ	2.906,00
VT 10889	X	✓	VT EM90 40X4 M16 XDHT 1904 CRTZ	3.228,00

90° APMT 0602 - 0903 KRLY

NEW



SİPARİŞ KODU Ordering Code	SİPARİŞ KODU Ordering Code Inter Coolant	Stok Stock	Kesici Uç Uyumluluğu / Insert Suitability KRLY APMT 0602 - 0903	FİYAT PRICE
VT 15372	X	✓	VT EM90 10X2 M06 APMT 0602 KRLY	2.295,00
X	VT 14370	✓	VT EM90 16X2 M08 APMT 0903 KRLY	2.457,00
X	VT 21247	✓	VT EM90 20X2 M10 APMT 0903 KRLY	2.509,00
X	VT 21248	✓	VT EM90 25X3 M12 APMT 0903 KRLY	2.740,00
X	VT 21249	✓	VT EM90 32X4 M16 APMT 0903 KRLY	2.968,00

90° APMT 11T3 KRLY



SİPARİŞ KODU Ordering Code	SİPARİŞ KODU Ordering Code Inter Coolant	Stok Stock	Kesici Uç Uyumluluğu / Insert Suitability KRLY APMT 11T3	FİYAT PRICE
X	VT 11458	✓	VT EM90 20X3 M10 APMT 11T3 KRLY	2.425,00
X	VT 11460	✓	VT EM90 32X4 M16 APMT 11T3 KRLY	2.763,00

90° XNKT 0604 KRLY


SİPARİŞ KODU Ordering Code	SİPARİŞ KODU Ordering Code Inter Coolant	Stok Stock	Kesici Uç Uyumluluğu / Insert Suitability	FİYAT PRICE
			KRLY XNKT 0604	
X	VT 12470	✓	VT EM90 20X2 M10 XNKT 0604 KRLY	2.698,00
X	VT 11277	✓	VT EM90 25X3 M12 XNKT 0604 KRLY	2.841,00
X	VT 11278	✓	VT EM90 32X4 M16 XNKT 0604 KRLY	3.042,00
X	VT 11279	✓	VT EM90 42X5 M16 XNKT 0604 KRLY	3.254,00

90° XNKT 0805 KRLY


SİPARİŞ KODU Ordering Code	SİPARİŞ KODU Ordering Code Inter Coolant	Stok Stock	Kesici Uç Uyumluluğu / Insert Suitability	FİYAT PRICE
			KRLY XNKT 0805	
X	VT 11280	✓	VT EM90 32X3 M16 XNKT 0805 KRLY	3.042,00
X	VT 11507	✓	VT EM90 40X4 M16 XNKT 0805 KRLY	3.254,00
X	VT 11281	✓	VT EM90 42X4 M16 XNKT 0805 KRLY	3.322,00

90° 4NKT 0603 TT


SİPARİŞ KODU Ordering Code	SİPARİŞ KODU Ordering Code Inter Coolant	Stok Stock	Kesici Uç Uyumluluğu / Insert Suitability	FİYAT PRICE
			TT 4NKT 0603	
X	VT 13062	✓	VT EM90 21X3 M10 4NKT 0603 TT	2.974,00
X	VT 13066	✓	VT EM90 26X3 M12 4NKT 0603 TT	3.088,00
X	VT 13070	✓	VT EM90 32X4 M16 4NKT 0603 TT	3.254,00

RD.. 1003 - 12T3 1604 ISO



SİPARİŞ KODU Ordering Code	SİPARİŞ KODU Ordering Code Inter Coolant	Stok Stock	Kesici Uç Uyumluluğu / Insert Suitability	FİYAT PRICE
			ISO RD.. 0803 - 1003 - 12T3 - 1604	
X	VT 11913	✓	VT EMR 16X2 M8 RDKW 0803 ISO	1.941,00
X	VT 11466	✓	VT EMR 20X2 M10 RD..1003 ISO	2.149,00
X	VT 10779	✓	VT EMR 25X2 M12 RD..1003 ISO	2.281,00
X	VT 10781	✓	VT EMR 32X4 M16 RD..1003 ISO	2.560,00
X	VT 10782	✓	VT EMR 35X4 M16 RD..1003 ISO	2.630,00
X	VT 10783	✓	VT EMR 40X4 M16 RD..1003 ISO	2.698,00
X	VT 10784	✓	VT EMR 42X5 M16 RD..1003 ISO	2.763,00
X	VT 10785	✓	VT EMR 25X2 M12 RD..12T3 ISO	2.356,00
X	VT 10786	✓	VT EMR 32X3 M16 RD..12T3 ISO	2.560,00
X	VT 10787	✓	VT EMR 35X3 M16 RD..12T3 ISO	2.560,00
X	VT 10789	✓	VT EMR 42X4 M16 RD..12T3 ISO	2.763,00
X	VT 10790	✓	VT EMR 32X2 M16 RD..1604 ISO	2.560,00
X	VT 10791	✓	VT EMR 40X2 M16 RD..1604 ISO	2.698,00

RPMW 1003 ISO



SİPARİŞ KODU Ordering Code	SİPARİŞ KODU Ordering Code Inter Coolant	Stok Stock	Kesici Uç Uyumluluğu / Insert Suitability	FİYAT PRICE
			ISO RPMW 1003	
X	VT 11428	✓	VT EMR 20X2 M10 RPMW 1003 ISO	2.490,00
X	VT 11429	✓	VT EMR 25X2 M12 RPMW 1003 ISO	2.560,00
X	VT 10815	✓	VT EMR 32X4 M16 RPMW 1003 ISO	2.698,00
X	VT 10816	✓	VT EMR 42X5 M16 RPMW 1003 ISO	2.905,00

RPMT 10T3 KYCR



SİPARİŞ KODU Ordering Code	SİPARİŞ KODU Ordering Code Inter Coolant	Stok Stock	Kesici Uç Uyumluluğu / Insert Suitability	FİYAT PRICE
			KYCR RPMT 10T3	
X	VT 10805	✓	VT EMR 25X3 M12 RPMT 10T3 KYCR	2.370,00
X	VT 10807	✓	VT EMR 32X4 M16 RPMT 10T3 KYCR	2.734,00
X	VT 10810	✓	VT EMR 42X5 M16 RPMT 10T3 KYCR	3.019,00

ROHX 1604 - 2005 ZCC


SİPARİŞ KODU Ordering Code	SİPARİŞ KODU Ordering Code Inter Coolant	Stok Stock	Kesici Uç Uyumluluğu / Insert Suitability	FİYAT PRICE
			ZCC ROHX 1604 - 2005	
VT 10803	X	✓	VT EMR D16 M8 ROHX 1604 ZCC	3.163,00
VT 10804	X	✓	VT EMR D20 M10 ROHX 2005 ZCC	3.308,00

XPHT 32 R16 ZCC


SİPARİŞ KODU Ordering Code	SİPARİŞ KODU Ordering Code Inter Coolant	Stok Stock	Kesici Uç Uyumluluğu / Insert Suitability	FİYAT PRICE
			ZCC XPHT R12,5 - R16	
X	VT 10917	✓	VT EMR 25X2 M12 XPHT 25 R12.5 ZCC	2.370,00
X	VT 10918	✓	VT EMR 32X2 M16 XPHT 32 R16 ZCC	2.587,00

SDMT 09T3 ZCC


SİPARİŞ KODU Ordering Code	SİPARİŞ KODU Ordering Code Inter Coolant	Stok Stock	Kesici Uç Uyumluluğu / Insert Suitability	FİYAT PRICE
			ZCC SDMT 09T3	
X	VT 12077	✓	VT BMR 25X2 M12 SDMT 09T3 ZCC	2.411,00
X	VT 10835	✓	VT BMR 25X3 M12 SDMT 09T3 ZCC	2.411,00
X	VT 10837	✓	VT BMR 32X3 M16 SDMT 09T3 ZCC	2.663,00
X	VT 10839	✓	VT BMR 35X4 M16 SDMT 09T3 ZCC	2.734,00
X	VT 10841	✓	VT BMR 40X4 M16 SDMT 09T3 ZCC	2.954,00
X	VT 10843	✓	VT BMR 42X5 M16 SDMT 09T3 ZCC	3.022,00

SOEW 0803 PLBT



SİPARİŞ KODU Ordering Code	SİPARİŞ KODU Ordering Code Inter Coolant	Stok Stock	Kesici Uç Uyumluluğu / Insert Suitability	FİYAT PRICE
			PLBT SOEW 0803	
X	VT 10858	✓	VT BMR 25X3 M12 SOEW 0803 PLBT	2.490,00
X	VT 10855	✓	VT BMR 32X4 M16 SOEW 0803 PLBT	2.560,00
X	VT 10856	✓	VT BMR 35X4 M16 SOEW 0803 PLBT	2.630,00
X	VT 10857	✓	VT BMR 40X5 M16 SOEW 0803 PLBT	2.763,00

SDMX 09T3 PLBT



SİPARİŞ KODU Ordering Code	SİPARİŞ KODU Ordering Code Inter Coolant	Stok Stock	Kesici Uç Uyumluluğu / Insert Suitability	FİYAT PRICE
			PLBT SDMX 09T3	
X	VT 10849	✓	VT BMR 25X3 M12 SDMX 09T3 PLBT	2.490,00
X	VT 10850	✓	VT BMR 32X4 M16 SDMX 09T3 PLBT	2.630,00
X	VT 10851	✓	VT BMR 35X5 M16 SDMX 09T3 PLBT	2.698,00
X	VT 10852	✓	VT BMR 42X6 M16 SDMX 09T3 PLBT	2.974,00

XDHW 0401 - 0602 PLBT



SİPARİŞ KODU Ordering Code	SİPARİŞ KODU Ordering Code Inter Coolant	Stok Stock	Kesici Uç Uyumluluğu / Insert Suitability	FİYAT PRICE
			PLBT XDHW 0401 - 0602	
X	VT 10896	✓	VT BMR 16X4 M08 XDHW 0401 PLBT	2.490,00
X	VT 10897	✓	VT BMR 16X2 M08 XDHW 0602 PLBT	2.356,00
X	VT 13059	✓	VT BMR 17X2 M08 XDHW 0602 PLBT	2.356,00
X	VT 10890	✓	VT BMR 20X3 M10 XDHW 0602 PLBT	2.490,00
X	VT 13060	✓	VT BMR 21X3 M10 XDHW 0602 PLBT	2.490,00
X	VT 10903	✓	VT BMR 25X4 M12 XDHW 0602 PLBT	2.698,00
X	VT 10899	✓	VT BMR 32X5 M16 XDHW 0602 PLBT	2.905,00
X	VT 10893	✓	VT BMR 35X5 M16 XDHW 0602 PLBT	2.905,00
X	VT 10902	✓	VT BMR 42X6 M16 XDHW 0602 PLBT	2.974,00

SEMT 09T3 PLBT


SİPARİŞ KODU Ordering Code	SİPARİŞ KODU Ordering Code Inter Coolant	Stok Stock	Kesici Uç Uyumluluğu / Insert Suitability	FİYAT PRICE
			PLBT SEMT 09T3	
X	VT 12713	✓	VT BMR 35X4 M16 SEMT 09T307 PLBT	2.630,00
X	VT 12714	✓	VT BMR 42X5 M16 SEMT 09T307 PLBT	2.841,00

XCNT 09T3 LMT FT


SİPARİŞ KODU Ordering Code	SİPARİŞ KODU Ordering Code Inter Coolant	Stok Stock	Kesici Uç Uyumluluğu / Insert Suitability	FİYAT PRICE
			FT XCNT 09T3	
X	VT 12078	✓	VT BMR 32X4 M16 XCNT 09T3 FTTE	2.698,00
X	VT 12079	✓	VT BMR 42X4 M16 XCNT 09T3 FTTE	3.117,00

WNMX 09T3 KRLY


SİPARİŞ KODU Ordering Code	SİPARİŞ KODU Ordering Code Inter Coolant	Stok Stock	Kesici Uç Uyumluluğu / Insert Suitability	FİYAT PRICE
			KRLY WNMX 09T3	
X	VT 10882	✓	VT BMR 25X2 M12 WNMX 09T3 KRLY	2.320,00
X	VT 10883	✓	VT BMR 32X3 M16 WNMX 09T3 KRLY	2.698,00
X	VT 10885	✓	VT BMR 35X4 M16 WNMX 09T3 KRLY	2.841,00
X	VT 10886	✓	VT BMR 40X4 M16 WNMX 09T3 KRLY	3.013,00
X	VT 12067	✓	VT BMR 42X4 M16 WNMX 09T3 KRLY	3.117,00

WNMX 0603 KRLY



SİPARİŞ KODU Ordering Code	SİPARİŞ KODU Ordering Code Inter Coolant	Stok Stock	Kesici Uç Uyumluluğu / Insert Suitability	FİYAT PRICE
			KRLY WNMX 0603	
X	VT 10877	✓	VT BMR 16X2 M08 WNMX 0603 KRLY	2.216,00
X	VT 10878	✓	VT BMR 20X3 M10 WNMX 0603 KRLY	2.560,00
X	VT 10879	✓	VT BMR 25X3 M12 WNMX 0603 KRLY	2.698,00
X	VT 10880	✓	VT BMR 25X4 M12 WNMX 0603 KRLY	2.763,00
X	VT 10881	✓	VT BMR 35X5 M16 WNMX 0603 KRLY	2.974,00
X	VT 11498	✓	VT BMR 32X5 M16 WNMX 0603 KRLY	2.974,00

LNMT 0603 KRLY



SİPARİŞ KODU Ordering Code	SİPARİŞ KODU Ordering Code Inter Coolant	Stok Stock	Kesici Uç Uyumluluğu / Insert Suitability	FİYAT PRICE
			KRLY LNMT 0603	
X	VT 10753	✓	VT BMR 35X5 M16 LN..0603 KRLY	2.763,00
X	VT 10754	✓	VT BMR 40X6 M16 LN..0603 KRLY	3.183,00

LNMX 0603 KRLY



SİPARİŞ KODU Ordering Code	SİPARİŞ KODU Ordering Code Inter Coolant	Stok Stock	Kesici Uç Uyumluluğu / Insert Suitability	FİYAT PRICE
			KRLY LNMX 0603	
X	VT 11406	✓	VT BMR 16X2 M08 LNMX 0603 KRLY	2.425,00
X	VT 12693	✓	VT BMR 17X2 M08 LNMX 0603 KRLY	2.425,00
X	VT 11407	✓	VT BMR 20X3 M10 LNMX 0603 KRLY	2.425,00
X	VT 12694	✓	VT BMR 21X3 M10 LNMX 0603 KRLY	2.425,00
X	VT 11408	✓	VT BMR 25X4 M12 LNMX 0603 KRLY	2.560,00
X	VT 12695	✓	VT BMR 26X4 M12 LNMX 0603 KRLY	2.560,00
X	VT 12281	✓	VT BMR 32X5 M16 LNMX 0603 KRLY	2.763,00
X	VT 11401	✓	VT BMR 35X5 M16 LNMX 0603 KRLY	2.763,00
X	VT 12280	✓	VT BMR 40X6 M16 LNMX 0603 KRLY	3.183,00
X	VT 11402	✓	VT BMR 42X6 M16 LNMX 0603 KRLY	3.183,00

BLMP 0603 TT



SİPARİŞ KODU Ordering Code	SİPARİŞ KODU Ordering Code Inter Coolant	Stok Stock	Kesici Uç Uyumluluğu / Insert Suitability	FİYAT PRICE
			TT BLMP 0603	
X	VT 17185	✓	VT BMR 16X2 M08 BLMP 0603 TT	2.425,00
X	VT 10715	✓	VT BMR 20X3 M10 BLMP 0603 TT	2.698,00
X	VT 10716	✓	VT BMR 25X4 M12 BLMP 0603 TT	2.841,00
X	VT 10717	✓	VT BMR 32X5 M16 BLMP 0603 TT	2.938,00
X	VT 17184	✓	VT BMR 35X5 M16 BLMP 0603 TT	3.390,00
X	VT 11217	✓	VT BMR 40X6 M16 BLMP 0603 TT	3.390,00
X	VT 10718	✓	VT BMR 42X6 M16 BLMP 0603 TT	3.457,00

SOMT 1004 KYCR



SİPARİŞ KODU Ordering Code	SİPARİŞ KODU Ordering Code Inter Coolant	Stok Stock	Kesici Uç Uyumluluğu / Insert Suitability	FİYAT PRICE
			KYCR SOMT 1004	
X	VT 10860	✓	VT BMR 32X3 M16 SOMT 1004 KYCR	2.734,00
X	VT 10861	✓	VT BMR 35X3 M16 SOMT 1004 KYCR	2.734,00
X	VT 10862	✓	VT BMR 40X4 M16 SOMT 1004 KYCR	2.954,00
X	VT 10863	✓	VT BMR 42X4 M16 SOMT 1004 KYCR	2.954,00

LOGU 0303 KYCR



SİPARİŞ KODU Ordering Code	SİPARİŞ KODU Ordering Code Inter Coolant	Stok Stock	Kesici Uç Uyumluluğu / Insert Suitability	FİYAT PRICE
			KYCR LOGU 0303	
X	VT 11912	✓	VT BMR 17X2 M8 LOGU 0303 KYCR	2.766,00
X	VT 10759	✓	VT BMR 20X3 M10 LOGU 0303 KYCR	3.209,00
X	VT 10760	✓	VT BMR 25X4 M12 LOGU 0303 KYCR	3.364,00
X	VT 10761	✓	VT BMR 32X5 M16 LOGU 0303 KYCR	3.510,00
X	VT 11329	✓	VT BMR 35X5 M16 LOGU 0303 KYCR	3.510,00
X	VT 10762	✓	VT BMR 40X6 M16 LOGU 0303 KYCR	3.660,00
X	VT 10763	✓	VT BMR 42X6 M16 LOGU 0303 KYCR	3.660,00

P26335 R10 - R14 WLTR



SIPARIŞ KODU Ordering Code	SIPARIŞ KODU Ordering Code Inter Cooland	Stok Stock	Kesici Uç Uyumluluğu / Insert Suitability		FİYAT PRICE
			WLTR 2633 R10 - R14		
VT 10776	X	✓	VT BMR 40X5 M16 P26..R-10 WLTR		3.042,00
X	VT 10777	✓	VT BMR 32X3 M16 P26..R-14 WLTR		2.560,00

LNMU 0303 TNGLY



SIPARIŞ KODU Ordering Code	SIPARIŞ KODU Ordering Code Inter Cooland	Stok Stock	Kesici Uç Uyumluluğu / Insert Suitability		FİYAT PRICE
			TNG LNMU 0303		
X	VT 11591	✓	VT BMR 20X3 M10 LNMU 0303 TNG		2.834,00
X	VT 10755	✓	VT BMR 25X4 M12 LNMU 0303 TNG		3.104,00
X	VT 11592	✓	VT BMR 32X4 M16 LNMU 0303 TNG		3.308,00
X	VT 10756	✓	VT BMR 32X5 M16 LNMU 0303 TNG		3.308,00
X	VT 11593	✓	VT BMR 35X4 M16 LNMU 0303 TNG		3.308,00
X	VT 11286	✓	VT BMR 40X6 M16 LNMU 0303 TNG		3.371,00
X	VT 11594	✓	VT BMR 42X5 M16 LNMU 0303 TNG		3.574,00
X	VT 12230	✓	VT BMR 42X6 M16 LNMU 0303 TNG		3.574,00

BNGX 10T3 PRMT



SIPARIŞ KODU Ordering Code	SIPARIŞ KODU Ordering Code Inter Cooland	Stok Stock	Kesici Uç Uyumluluğu / Insert Suitability		FİYAT PRICE
			PRMT BNGX 10T3		
X	VT 10719	✓	VT BMR 25X4 M12 BNGX 10T3 PRMT		2.698,00
X	VT 10720	✓	VT BMR 32X5 M16 BNGX 10T3 PRMT		3.117,00

SDMT 1004 BHLR



SIPARIŞ KODU Ordering Code	SIPARIŞ KODU Ordering Code Inter Cooland	Stok Stock	Kesici Uç Uyumluluğu / Insert Suitability		FİYAT PRICE
			BHLR SDMT 1004		
X	VT 10845	✓	VT BMR 25X2 M12 SDMT 1004 BHLR		2.490,00
X	VT 10844	✓	VT BMR 32X3 M16 SDMT 1004 BHLR		2.698,00



U - DRILLER

U - DRILLS

DRILL WCM. D2



SİPARİŞ KODU Ordering Code	SİPARİŞ KODU Ordering Code Inter Coolant	Stok Stock	Kesici Uç Uyumluluğu / Insert Suitability	FİYAT PRICE
			WCM. (ZCC - TT - KRLY)	
X	UDRL 10928	✓	DRILL 16XD2 WCM 030208	2.676,00
X	UDRL 12984	✓	DRILL 16,5XD2 WCM 030208	2.676,00
X	UDRL 10929	✓	DRILL 17XD2 WCM 030208	2.676,00
X	UDRL 12985	✓	DRILL 17,5XD2 WCM 030208	2.676,00
X	UDRL 10930	✓	DRILL 18XD2 WCM 030208	2.676,00
X	UDRL 10931	✓	DRILL 18,5XD2 WCM 030208	2.676,00
X	UDRL 10932	✓	DRILL 19XD2 WCM 030208	2.676,00
X	UDRL 10933	✓	DRILL 19,5XD2 WCM 030208	2.676,00
X	UDRL 10934	✓	DRILL 20XD2 WCM 040208	2.756,00
X	UDRL 12601	✓	DRILL 20,5XD2 WCM 040208	2.756,00
X	UDRL 10935	✓	DRILL 21XD2 WCM 040208	2.756,00
X	UDRL 10936	✓	DRILL 21,5XD2 WCM 040208	2.756,00
X	UDRL 10937	✓	DRILL 22XD2 WCM 040208	2.756,00
X	UDRL 14242	✓	DRILL 22,5XD2 WCM 040208	2.756,00
X	UDRL 10938	✓	DRILL 23XD2 WCM 040208	2.756,00
X	UDRL 14243	✓	DRILL 23,5XD2 WCM 040208	2.927,00
X	UDRL 10939	✓	DRILL 24XD2 WCM 050308	2.927,00
X	UDRL 14244	✓	DRILL 24,5XD2 WCM 050308	2.927,00
X	UDRL 10940	✓	DRILL 25XD2 WCM 050308	2.927,00
X	UDRL 14245	✓	DRILL 25,5XD2 WCM 050308	2.927,00
X	UDRL 10941	✓	DRILL 26XD2 WCM 050308	2.927,00
X	UDRL 12976	✓	DRILL 26,5XD2 WCM 050308	2.927,00
X	UDRL 10942	✓	DRILL 27XD2 WCM 050308	2.927,00
X	UDRL 14246	✓	DRILL 27,5XD2 WCM 050308	2.927,00
X	UDRL 10943	✓	DRILL 28XD2 WCM 050308	2.927,00
X	UDRL 14247	✓	DRILL 28,5XD2 WCM 050308	2.927,00
X	UDRL 10944	✓	DRILL 29XD2 WCM 050308	2.927,00
X	UDRL 14248	✓	DRILL 29,5XD2 WCM 050308	2.927,00
X	UDRL 10945	✓	DRILL 30XD2 WCM 060308	3.312,00
X	UDRL 10946	✓	DRILL 31XD2 WCM 06T308	3.312,00
X	UDRL 10947	✓	DRILL 32XD2 WCM 06T308	3.312,00
X	UDRL 10948	✓	DRILL 33XD2 WCM 06T308	3.312,00
X	UDRL 10949	✓	DRILL 34XD2 WCM 06T308	3.312,00
X	UDRL 10950	✓	DRILL 35XD2 WCM 06T308	3.312,00
X	UDRL 10951	✓	DRILL 36XD2 WCM 06T308	3.312,00
X	UDRL 10952	✓	DRILL 37XD2 WCM 06T308	3.312,00
X	UDRL 10953	✓	DRILL 38XD2 WCM 06T308	3.312,00
X	UDRL 10954	✓	DRILL 39XD2 WCM 06T308	3.312,00
X	UDRL 10955	✓	DRILL 40XD2 WCM 06T308	3.312,00
X	UDRL 10956	✓	DRILL 41XD2 WCM 06T308	3.422,00
X	UDRL 10957	✓	DRILL 42XD2 WCM 06T308	3.422,00
X	UDRL 10958	✓	DRILL 43XD2 WCM 06T308	3.422,00
X	UDRL 10959	✓	DRILL 44XD2 WCM 06T308	3.422,00
X	UDRL 10960	✓	DRILL 45XD2 WCM 080412	3.590,00
X	UDRL 10961	✓	DRILL 46XD2 WCM 080412	3.864,00
X	UDRL 10962	✓	DRILL 47XD2 WCM 080412	4.142,00
X	UDRL 10963	✓	DRILL 48XD2 WCM 080412	4.307,00
X	UDRL 10964	✓	DRILL 49XD2 WCM 080412	4.474,00
X	UDRL 10965	✓	DRILL 50XD2 WCM 080412	4.697,00

DRILL WCM. D3


SIPARIŞ KODU Ordering Code	SIPARIŞ KODU Ordering Code Inter Cooland	Stok Stock	Kesici Uç Uyumluluğu / Insert Suitability		FİYAT PRICE
			WCM. (ZCC - TT - KRLY)		
X	UDRL 10972	✓	DRILL 15,5XD3 WCM 030208		2.870,00
X	UDRL 10973	✓	DRILL 16XD3 WCM 030208		2.870,00
X	UDRL 10974	✓	DRILL 16,5XD3 WCM 030208		2.870,00
X	UDRL 10975	✓	DRILL 17XD3 WCM 030208		2.870,00
X	UDRL 10976	✓	DRILL 17,5XD3 WCM 030208		2.870,00
X	UDRL 10977	✓	DRILL 18XD3 WCM 030208		2.870,00
X	UDRL 10978	✓	DRILL 18,5XD3 WCM 030208		2.870,00
X	UDRL 10979	✓	DRILL 19XD3 WCM 030208		2.870,00
X	UDRL 10980	✓	DRILL 19,5XD3 WCM 030208		2.870,00
X	UDRL 10981	✓	DRILL 20XD3 WCM 040208		3.039,00
X	UDRL 10982	✓	DRILL 20,5XD3 WCM 040208		3.039,00
X	UDRL 10983	✓	DRILL 21XD3 WCM 040208		3.039,00
X	UDRL 10984	✓	DRILL 21,5XD3 WCM 040208		3.039,00
X	UDRL 10985	✓	DRILL 22XD3 WCM 040208		3.039,00
X	UDRL 10986	✓	DRILL 22,5XD3 WCM 040208		3.039,00
X	UDRL 10987	✓	DRILL 23XD3 WCM 040208		3.039,00
X	UDRL 10988	✓	DRILL 23,5XD3 WCM 040208		3.039,00
X	UDRL 10989	✓	DRILL 24XD3 WCM 050308		3.094,00
X	UDRL 10990	✓	DRILL 24,5XD3 WCM 050308		3.094,00
X	UDRL 10991	✓	DRILL 25XD3 WCM 050308		3.094,00
X	UDRL 10992	✓	DRILL 25,5XD3 WCM 050308		3.094,00
X	UDRL 10993	✓	DRILL 26XD3 WCM 050308		3.094,00
X	UDRL 10994	✓	DRILL 26,5XD3 WCM 050308		3.094,00
X	UDRL 10995	✓	DRILL 27XD3 WCM 050308		3.094,00
X	UDRL 10996	✓	DRILL 27,5XD3 WCM 050308		3.094,00
X	UDRL 10997	✓	DRILL 28XD3 WCM 050308		3.094,00
X	UDRL 10998	✓	DRILL 28,5XD3 WCM 050308		3.094,00
X	UDRL 10999	✓	DRILL 29XD3 WCM 050308		3.094,00
X	UDRL 11000	✓	DRILL 29,5XD3 WCM 050308		3.094,00
X	UDRL 11001	✓	DRILL 30XD3 WCM 06T308		3.368,00
X	UDRL 12407	✓	DRILL 30,5XD3 WCM 06T308		3.368,00
X	UDRL 11002	✓	DRILL 31XD3 WCM 06T308		3.368,00
X	UDRL 12406	✓	DRILL 31,5XD3 WCM 06T308		3.368,00
X	UDRL 11003	✓	DRILL 32XD3 WCM 06T308		3.368,00
X	UDRL 12405	✓	DRILL 32,5XD3 WCM 06T308		3.368,00
X	UDRL 11004	✓	DRILL 33XD3 WCM 06T308		3.368,00
X	UDRL 12404	✓	DRILL 33,5XD3 WCM 06T308		3.368,00
X	UDRL 11005	✓	DRILL 34XD3 WCM 06T308		3.368,00
X	UDRL 12403	✓	DRILL 34,5XD3 WCM 06T308		3.368,00
X	UDRL 11006	✓	DRILL 35XD3 WCM 06T308		3.368,00
X	UDRL 12402	✓	DRILL 35,5XD3 WCM 06T308		3.368,00
X	UDRL 11007	✓	DRILL 36XD3 WCM 06T308		3.368,00
X	UDRL 12401	✓	DRILL 36,5XD3 WCM 06T308		3.368,00
X	UDRL 11008	✓	DRILL 37XD3 WCM 06T308		3.368,00
X	UDRL 12400	✓	DRILL 37,5XD3 WCM 06T308		3.368,00
X	UDRL 11009	✓	DRILL 38XD3 WCM 06T308		3.368,00
X	UDRL 12399	✓	DRILL 38,5XD3 WCM 06T308		3.368,00
X	UDRL 11010	✓	DRILL 39XD3 WCM 06T308		3.368,00
X	UDRL 14249	✓	DRILL 39,5XD3 WCM 06T308		3.368,00
X	UDRL 11011	✓	DRILL 40XD3 WCM 06T308		3.368,00
X	UDRL 11012	✓	DRILL 41XD3 WCM 06T308		3.754,00
X	UDRL 11013	✓	DRILL 42XD3 WCM 06T308		3.754,00
X	UDRL 11014	✓	DRILL 43XD3 WCM 06T308		3.754,00
X	UDRL 11015	✓	DRILL 44XD3 WCM 06T308		3.754,00
X	UDRL 11016	✓	DRILL 45XD3 WCM 080412		3.922,00
X	UDRL 11017	✓	DRILL 46XD3 WCM 080412		4.142,00
X	UDRL 11018	✓	DRILL 47XD3 WCM 080412		4.307,00
X	UDRL 11019	✓	DRILL 48XD3 WCM 080412		4.527,00
X	UDRL 11020	✓	DRILL 49XD3 WCM 080412		4.697,00
X	UDRL 11021	✓	DRILL 50XD3 WCM 080412		5.025,00

DRILL WCM. D3



DRILL WCM. D4



SİPARİŞ KODU Ordering Code	SİPARİŞ KODU Ordering Code Inter Coolant	Stok Stock	Kesici Uç Uyumluluğu / Insert Suitability	FİYAT PRICE
			WCM. (ZCC - TT - KRLY)	
X	UDRL 16708	✓	DRILL 51XD3 WCM 080412	5.330,00
X	UDRL 16709	✓	DRILL 52XD3 WCM 080412	5.505,00
X	UDRL 16710	✓	DRILL 53XD3 WCM 080412	5.679,00
X	UDRL 16711	✓	DRILL 54XD3 WCM 080412	5.872,00
X	UDRL 16712	✓	DRILL 55XD3 WCM 080412	5.872,00
X	UDRL 16713	✓	DRILL 56XD3 WCM 080412	5.872,00
X	UDRL 16714	✓	DRILL 57XD3 WCM 080412	6.221,00
X	UDRL 16715	✓	DRILL 58XD3 WCM 080412	6.221,00
X	UDRL 16716	✓	DRILL 59XD3 WCM 080412	6.221,00
X	UDRL 16717	✓	DRILL 60XD3 WCM 080412	6.221,00

SİPARİŞ KODU Ordering Code	SİPARİŞ KODU Ordering Code Inter Coolant	Stok Stock	Kesici Uç Uyumluluğu / Insert Suitability	FİYAT PRICE
			WCM. (ZCC - TT - KRLY)	
X	UDRL 11419	✓	DRILL 15,5XD4 WCM 030208	3.534,00
X	UDRL 11022	✓	DRILL 16XD4 WCM 030208	3.534,00
X	UDRL 11023	✓	DRILL 17XD4 WCM 030208	3.534,00
X	UDRL 11024	✓	DRILL 17,5XD4 WCM 030208	3.534,00
X	UDRL 11025	✓	DRILL 18XD4 WCM 030208	3.534,00
X	UDRL 11026	✓	DRILL 19XD4 WCM 030208	3.534,00
X	UDRL 11027	✓	DRILL 19,5XD4 WCM 030208	3.534,00
X	UDRL 11028	✓	DRILL 20XD4 WCM 040208	3.702,00
X	UDRL 11029	✓	DRILL 21XD4 WCM 040208	3.702,00
X	UDRL 11030	✓	DRILL 22XD4 WCM 040208	3.702,00
X	UDRL 11031	✓	DRILL 23XD4 WCM 040208	3.702,00
X	UDRL 11420	✓	DRILL 23,5XD4 WCM 040208	3.702,00
X	UDRL 11032	✓	DRILL 24XD4 WCM 050308	3.864,00
X	UDRL 11033	✓	DRILL 25XD4 WCM 050308	3.864,00
X	UDRL 11034	✓	DRILL 25,5XD4 WCM 050308	3.864,00
X	UDRL 11035	✓	DRILL 26XD4 WCM 050308	3.864,00
X	UDRL 11036	✓	DRILL 27XD4 WCM 050308	3.864,00
X	UDRL 11421	✓	DRILL 27,5XD4 WCM 050308	3.864,00
X	UDRL 11037	✓	DRILL 28XD4 WCM 050308	3.864,00
X	UDRL 11038	✓	DRILL 29,5XD4 WCM 050308	3.864,00
X	UDRL 17011	✓	DRILL 29,5XD4 WCM 050308	3.864,00
X	UDRL 11039	✓	DRILL 30XD4 WCM 06T308	4.194,00
X	UDRL 11040	✓	DRILL 31XD4 WCM 06T308	4.194,00
X	UDRL 12458	✓	DRILL 31,5XD4 WCM 06T308	4.194,00
X	UDRL 11041	✓	DRILL 32XD4 WCM 06T308	4.194,00
X	UDRL 11042	✓	DRILL 33XD4 WCM 06T308	4.194,00
X	UDRL 11422	✓	DRILL 33,5XD4 WCM 06T308	4.194,00
X	UDRL 11043	✓	DRILL 34XD4 WCM 06T308	4.194,00
X	UDRL 11044	✓	DRILL 35XD4 WCM 06T308	4.194,00
X	UDRL 11045	✓	DRILL 36XD4 WCM 06T308	4.194,00
X	UDRL 11046	✓	DRILL 37XD4 WCM 06T308	4.194,00
X	UDRL 11047	✓	DRILL 38XD4 WCM 06T308	4.194,00
X	UDRL 12460	✓	DRILL 38,5XD4 WCM 06T308	4.194,00
X	UDRL 11048	✓	DRILL 39XD4 WCM 06T308	4.194,00
X	UDRL 11049	✓	DRILL 40XD4 WCM 06T308	4.194,00
X	UDRL 11050	✓	DRILL 41XD4 WCM 06T308	4.527,00
X	UDRL 12461	✓	DRILL 41,5XD4 WCM 06T308	4.527,00
X	UDRL 11051	✓	DRILL 42XD4 WCM 06T308	4.527,00
X	UDRL 11052	✓	DRILL 43XD4 WCM 06T308	4.527,00
X	UDRL 11053	✓	DRILL 44XD4 WCM 06T308	4.527,00
X	UDRL 11054	✓	DRILL 45XD4 WCM 080412	4.745,00
X	UDRL 11055	✓	DRILL 46XD4 WCM 080412	5.025,00
X	UDRL 11056	✓	DRILL 47XD4 WCM 080412	5.357,00
X	UDRL 11057	✓	DRILL 48XD4 WCM 080412	5.518,00
X	UDRL 11058	✓	DRILL 49XD4 WCM 080412	6.070,00
X	UDRL 11059	✓	DRILL 50XD4 WCM 080412	6.350,00

DRILL WCM. D4


SİPARİŞ KODU Ordering Code	SİPARİŞ KODU Ordering Code Inter Coolant	Stok Stock	Kesici Uç Uyumluluğu / Insert Suitability	FİYAT PRICE
			WCM. (ZCC - TT - KRLY)	
X	UDRL 21312	✓	DRILL 50,5XD4 WCM 080412	6.640,00
X	UDRL 16812	✓	DRILL 51XD4 WCM 080412	6.640,00
X	UDRL 16813	✓	DRILL 52XD4 WCM 080412	6.868,00
X	UDRL 16814	✓	DRILL 53XD4 WCM 080412	7.095,00
X	UDRL 16815	✓	DRILL 54XD4 WCM 080412	7.340,00
X	UDRL 16816	✓	DRILL 55XD4 WCM 080412	7.340,00
X	UDRL 16817	✓	DRILL 56XD4 WCM 080412	7.340,00
X	UDRL 16818	✓	DRILL 57XD4 WCM 080412	7.776,00
X	UDRL 16819	✓	DRILL 58XD4 WCM 080412	7.776,00
X	UDRL 16820	✓	DRILL 59XD4 WCM 080412	7.776,00
X	UDRL 16821	✓	DRILL 60XD4 WCM 080412	7.776,00

DRILL WCM. D5


SİPARİŞ KODU Ordering Code	SİPARİŞ KODU Ordering Code Inter Coolant	Stok Stock	Kesici Uç Uyumluluğu / Insert Suitability	FİYAT PRICE
			WCM. (ZCC - TT - KRLY)	
X	UDRL 11060	✓	DRILL 16XD5 WCM 030208	4.474,00
X	UDRL 11061	✓	DRILL 17XD5 WCM 030208	4.474,00
X	UDRL 11062	✓	DRILL 18XD5 WCM 030208	4.474,00
X	UDRL 11063	✓	DRILL 19XD5 WCM 030208	4.697,00
X	UDRL 11064	✓	DRILL 20XD5 WCM 040208	4.697,00
X	UDRL 11065	✓	DRILL 21XD5 WCM 040208	4.697,00
X	UDRL 11066	✓	DRILL 22XD5 WCM 040208	4.697,00
X	UDRL 11067	✓	DRILL 23XD5 WCM 040208	5.082,00
X	UDRL 11068	✓	DRILL 24XD5 WCM 050308	5.082,00
X	UDRL 11069	✓	DRILL 25XD5 WCM 050308	5.082,00
X	UDRL 11070	✓	DRILL 26XD5 WCM 050308	5.082,00
X	UDRL 11071	✓	DRILL 27XD5 WCM 050308	5.082,00
X	UDRL 11072	✓	DRILL 28XD5 WCM 050308	5.082,00
X	UDRL 11073	✓	DRILL 29XD5 WCM 050308	5.082,00
X	UDRL 11074	✓	DRILL 30XD5 WCM 06T308	5.246,00

DRILL SP.. D2


SİPARİŞ KODU Ordering Code	SİPARİŞ KODU Ordering Code Inter Coolant	Stok Stock	Kesici Uç Uyumluluğu / Insert Suitability	FİYAT PRICE
			SPMG (TT)	
X	UDRL 12219	✓	DRILL 12,5XD2 SP..050204	2.676,00
X	UDRL 8052	✓	DRILL 13XD2 SP..050204	2.676,00
X	UDRL 14250	✓	DRILL 13,5XD2 SP..050204	2.676,00
X	UDRL 8053	✓	DRILL 14XD2 SP..050204	2.676,00
X	UDRL 12271	✓	DRILL 14,5XD2 SP..050204	2.676,00
X	UDRL 8054	✓	DRILL 15XD2 SP..050204	2.676,00
X	UDRL 12684	✓	DRILL 15,5XD2 SP..050204	2.676,00
X	UDRL 8055	✓	DRILL 16XD2 SP..060204	2.676,00
X	UDRL 12051	✓	DRILL 16,5XD2 SP..060204	2.676,00
X	UDRL 8056	✓	DRILL 17XD2 SP..060204	2.676,00
X	UDRL 12052	✓	DRILL 17,5XD2 SP..060204	2.676,00
X	UDRL 8057	✓	DRILL 18XD2 SP..060204	2.676,00
X	UDRL 12050	✓	DRILL 18,5XD2 SP..060204	2.676,00
X	UDRL 8058	✓	DRILL 19XD2 SP..060204	2.676,00
X	UDRL 8059	✓	DRILL 19,5XD2 SP..060204	2.676,00
X	UDRL 8060	✓	DRILL 20XD2 SP..060204	2.756,00
X	UDRL 8061	✓	DRILL 20,5XD2 SP..060204	2.756,00
X	UDRL 8062	✓	DRILL 21XD2 SP..060204	2.756,00
X	UDRL 12049	✓	DRILL 21,5XD2 SP..060204	2.756,00
X	UDRL 8063	✓	DRILL 22XD2 SP..07T308	2.756,00
X	UDRL 14251	✓	DRILL 22,5XD2 SP..07T308	2.756,00
X	UDRL 8064	✓	DRILL 23XD2 SP..07T308	2.756,00
X	UDRL 14252	✓	DRILL 23,5XD2 SP..07T308	2.756,00
X	UDRL 8065	✓	DRILL 24XD2 SP..07T308	2.756,00
X	UDRL 14181	✓	DRILL 24,5XD2 SP..07T308	2.756,00

DRILL SP.. D2



SIPARIŞ KODU Ordering Code	SIPARIŞ KODU Ordering Code Inter Cooland	Stok Stock	Kesici Uç Uyumluluğu / Insert Suitability	FİYAT PRICE
			SPMG (TT)	
X	UDRL 8066	✓	DRILL 25XD2 SP..07T308	2.756,00
X	UDRL 12547	✓	DRILL 25,5XD2 SP..07T308	2.756,00
X	UDRL 8067	✓	DRILL 26XD2 SP..07T308	2.756,00
X	UDRL 12972	✓	DRILL 26,5XD2 SP..07T308	2.756,00
X	UDRL 8068	✓	DRILL 27XD2 SP..07T308	2.756,00
X	UDRL 8069	✓	DRILL 27,5XD2 SP..090408	2.927,00
X	UDRL 8070	✓	DRILL 28XD2 SP..090408	2.927,00
X	UDRL 14253	✓	DRILL 28,5XD2 SP..090408	2.927,00
X	UDRL 8071	✓	DRILL 29XD2 SP..090408	2.927,00
X	UDRL 14254	✓	DRILL 29,5XD2 SP..090408	2.927,00
X	UDRL 8072	✓	DRILL 30XD2 SP..090408	2.927,00
X	UDRL 8073	✓	DRILL 31XD2 SP..090408	2.927,00
X	UDRL 8074	✓	DRILL 32XD2 SP..090408	2.927,00
X	UDRL 8075	✓	DRILL 33XD2 SP..090408	3.312,00
X	UDRL 8076	✓	DRILL 34XD2 SP..110408	3.312,00
X	UDRL 8077	✓	DRILL 35XD2 SP..110408	3.312,00
X	UDRL 8078	✓	DRILL 36XD2 SP..110408	3.312,00
X	UDRL 8079	✓	DRILL 37XD2 SP..110408	3.312,00
X	UDRL 8080	✓	DRILL 38XD2 SP..110408	3.312,00
X	UDRL 8081	✓	DRILL 39XD2 SP..110408	3.312,00
X	UDRL 8082	✓	DRILL 40XD2 SP..110408	3.312,00
X	UDRL 8083	✓	DRILL 41XD2 SP..110408	3.422,00
X	UDRL 8084	✓	DRILL 42XD2 SP..140512	3.422,00
X	UDRL 8085	✓	DRILL 42,5XD2 SP..140512	3.422,00
X	UDRL 8086	✓	DRILL 43XD2 SP..140512	3.422,00
X	UDRL 8087	✓	DRILL 44XD2 SP..140512	3.422,00
X	UDRL 8088	✓	DRILL 45XD2 SP..140512	3.590,00
X	UDRL 8089	✓	DRILL 46XD2 SP..140512	3.864,00
X	UDRL 8090	✓	DRILL 47XD2 SP..140512	4.142,00
X	UDRL 8091	✓	DRILL 48XD2 SP..140512	4.307,00
X	UDRL 8092	✓	DRILL 49XD2 SP..140512	4.474,00
X	UDRL 8093	✓	DRILL 50XD2 SP..140512	4.697,00

DRILL SP.. D3



SIPARIŞ KODU Ordering Code	SIPARIŞ KODU Ordering Code Inter Cooland	Stok Stock	Kesici Uç Uyumluluğu / Insert Suitability	FİYAT PRICE
			SPMG (TT)	
X	UDRL 12220	✓	DRILL 12,5XD3 SP..050204	2.870,00
X	UDRL 8094	✓	DRILL 13XD3 SP..050204	2.870,00
X	UDRL 14255	✓	DRILL 13,5XD3 SP..050204	2.870,00
X	UDRL 8095	✓	DRILL 14XD3 SP..050204	2.870,00
X	UDRL 8096	✓	DRILL 14,5XD3 SP..050204	2.870,00
X	UDRL 8097	✓	DRILL 15XD3 SP..050204	2.870,00
X	UDRL 8098	✓	DRILL 15,5XD3 SP..050204	2.870,00
X	UDRL 8099	✓	DRILL 16XD3 SP..060204	2.870,00
X	UDRL 8100	✓	DRILL 16,5XD3 SP..060204	2.870,00
X	UDRL 8101	✓	DRILL 17XD3 SP..060204	2.870,00
X	UDRL 8102	✓	DRILL 17,5XD3 SP..060204	2.870,00
X	UDRL 8103	✓	DRILL 18XD3 SP..060204	2.870,00
X	UDRL 8104	✓	DRILL 18,5XD3 SP..060204	2.870,00
X	UDRL 8105	✓	DRILL 19XD3 SP..060204	2.870,00
X	UDRL 8106	✓	DRILL 19,5XD3 SP..060204	2.870,00
X	UDRL 8107	✓	DRILL 20XD3 SP..060204	3.039,00
X	UDRL 8108	✓	DRILL 20,5XD3 SP..060204	3.039,00
X	UDRL 8109	✓	DRILL 21XD3 SP..060204	3.039,00
X	UDRL 8110	✓	DRILL 21,5XD3 SP..060204	3.039,00
X	UDRL 8111	✓	DRILL 22XD3 SP..07T308	3.039,00
X	UDRL 8112	✓	DRILL 22,5XD3 SP..07T308	3.039,00
X	UDRL 8113	✓	DRILL 23XD3 SP..07T308	3.039,00
X	UDRL 8114	✓	DRILL 23,5XD3 SP..07T308	3.039,00
X	UDRL 8115	✓	DRILL 24XD3 SP..07T308	3.094,00
X	UDRL 8116	✓	DRILL 24,5XD3 SP..07T308	3.094,00

DRILL SP.. D3


SIPARIŞ KODU Ordering Code	SIPARIŞ KODU Ordering Code Inter Coolant	Stok Stock	Kesici Uç Uyumluluğu / Insert Suitability	FİYAT PRICE
			SPMG (TT)	
X	UDRL 8117	✓	DRILL 25XD3 SP..07T308	3.094,00
X	UDRL 8118	✓	DRILL 25,5XD3 SP..07T308	3.094,00
X	UDRL 8119	✓	DRILL 26XD3 SP..07T308	3.094,00
X	UDRL 8120	✓	DRILL 26,5XD3 SP..07T308	3.094,00
X	UDRL 8121	✓	DRILL 27XD3 SP..07T308	3.094,00
X	UDRL 8122	✓	DRILL 27,5XD3 SP..07T308	3.094,00
X	UDRL 8123	✓	DRILL 28XD3 SP..090408	3.094,00
X	UDRL 8124	✓	DRILL 28,5XD3 SP..090408	3.094,00
X	UDRL 8125	✓	DRILL 29XD3 SP..090408	3.094,00
X	UDRL 8126	✓	DRILL 29,5XD3 SP..090408	3.094,00
X	UDRL 8127	✓	DRILL 30XD3 SP.. 090408	3.368,00
X	UDRL 8128	✓	DRILL 31XD3 SP..090408	3.368,00
X	UDRL 8129	✓	DRILL 32XD3 SP..090408	3.368,00
X	UDRL 8130	✓	DRILL 33XD3 SP..090408	3.368,00
X	UDRL 8131	✓	DRILL 34XD3 SP..110408	3.368,00
X	UDRL 8132	✓	DRILL 35XD3 SP..110408	3.368,00
X	UDRL 8133	✓	DRILL 36XD3 SP..110408	3.368,00
X	UDRL 8134	✓	DRILL 37XD3 SP..110408	3.368,00
X	UDRL 8135	✓	DRILL 38XD3 SP..110408	3.368,00
X	UDRL 8136	✓	DRILL 38,5XD3 SP..1140408	3.368,00
X	UDRL 8137	✓	DRILL 39XD3 SP.. 110408	3.368,00
X	UDRL 8138	✓	DRILL 40XD3 SP..110408	3.368,00
X	UDRL 8139	✓	DRILL 41XD3 SP..110408	3.754,00
X	UDRL 11414	✓	DRILL 41,5XD3 SP..110408	3.754,00
X	UDRL 8140	✓	DRILL 42XD3 SP..140512	3.754,00
X	UDRL 8141	✓	DRILL 43XD3 SP..140512	3.754,00
X	UDRL 8142	✓	DRILL 44XD3 SP..140512	3.754,00
X	UDRL 8143	✓	DRILL 45XD3 SP..140512	3.922,00
X	UDRL 8144	✓	DRILL 46XD3 SP..140512	4.142,00
X	UDRL 8145	✓	DRILL 47XD3 SP.. 140512	4.307,00
X	UDRL 8146	✓	DRILL 48XD3 SP..140512	4.527,00
X	UDRL 8147	✓	DRILL 49XD3 SP..140512	4.697,00
X	UDRL 8148	✓	DRILL 50XD3 SP..140512	5.025,00
X	UDRL 11415	✓	DRILL 50,5XD3 SP..140512	5.133,00
X	UDRL 16804	✓	DRILL 51XD3 SP..140512	5.330,00
X	UDRL 16805	✓	DRILL 52XD3 SP..140512	5.505,00
X	UDRL 16806	✓	DRILL 53XD3 SP..140512	5.679,00
X	UDRL 16807	✓	DRILL 54XD3 SP..140512	5.872,00

DRILL SP.. D4



SİPARİŞ KODU Ordering Code	SİPARİŞ KODU Ordering Code Inter Coolant	Stok Stock	Kesici Uç Uyumluluğu / Insert Suitability	FİYAT PRICE
			SPMG (TT)	
X	UDRL 8149	✓	DRILL 13XD4 SP..050204	3.534,00
X	UDRL 8150	✓	DRILL 14XD4 SP..050204	3.534,00
X	UDRL 8151	✓	DRILL 14,5XD4 SP..050204	3.534,00
X	UDRL 8152	✓	DRILL 15XD4 SP..050204	3.534,00
X	UDRL 11417	✓	DRILL 15,5XD4 SP..050204	3.534,00
X	UDRL 8153	✓	DRILL 16XD4 SP..060204	3.534,00
X	UDRL 8154	✓	DRILL 17XD4 SP..060204	3.534,00
X	UDRL 11963	✓	DRILL 17,5XD4 SP..060204	3.534,00
X	UDRL 8155	✓	DRILL 18XD4 SP..060204	3.534,00
X	UDRL 8156	✓	DRILL 19XD4 SP..060204	3.534,00
X	UDRL 8157	✓	DRILL 19,5XD4 SP..060204	3.534,00
X	UDRL 8158	✓	DRILL 20XD4 SP..060204	3.702,00
X	UDRL 8159	✓	DRILL 21XD4 SP..060204	3.702,00
X	UDRL 8160	✓	DRILL 22XD4 SP..07T308	3.702,00
X	UDRL 8161	✓	DRILL 23XD4 SP..07T308	3.702,00
X	UDRL 14115	✓	DRILL 23,5XD4 SP..07T308	3.702,00
X	UDRL 8162	✓	DRILL 24XD4 SP..07T308	3.864,00
X	UDRL 8163	✓	DRILL 24,5XD4 SP..07T308	3.864,00
X	UDRL 8164	✓	DRILL 25XD4 SP..07T308	3.864,00
X	UDRL 8165	✓	DRILL 26XD4 SP..07T308	3.864,00
X	UDRL 8166	✓	DRILL 27XD4 SP..07T308	3.864,00
X	UDRL 8167	✓	DRILL 27,5XD4 SP..07T308	3.864,00
X	UDRL 8168	✓	DRILL 28XD4 SP..090408	3.864,00
X	UDRL 8169	✓	DRILL 29XD4 SP..090408	3.864,00
X	UDRL 8170	✓	DRILL 30XD4 SP..090408	4.194,00
X	UDRL 8171	✓	DRILL 31XD4 SP..090408	4.194,00
X	UDRL 8172	✓	DRILL 32XD4 SP..090408	4.194,00
X	UDRL 8173	✓	DRILL 33XD4 SP..090408	4.194,00
X	UDRL 8174	✓	DRILL 33,5XD4 SP..090408	4.194,00
X	UDRL 8175	✓	DRILL 34XD4 SP..110408	4.194,00
X	UDRL 8176	✓	DRILL 35XD4 SP..110408	4.194,00
X	UDRL 8177	✓	DRILL 36XD4 SP..110408	4.194,00
X	UDRL 8178	✓	DRILL 37XD4 SP..110408	4.194,00
X	UDRL 8179	✓	DRILL 38XD4 SP..110408	4.194,00
X	UDRL 8180	✓	DRILL 38,5XD4 SP..110408	4.194,00
X	UDRL 8181	✓	DRILL 39XD4 SP..110408	4.194,00
X	UDRL 11409	✓	DRILL 39,5XD4 SP..110408	4.194,00
X	UDRL 8182	✓	DRILL 40XD4 SP..110408	4.194,00
X	UDRL 8183	✓	DRILL 41XD4 SP..110408	4.527,00
X	UDRL 8184	✓	DRILL 42XD4 SP..140512	4.527,00
X	UDRL 8185	✓	DRILL 43XD4 SP..140512	4.527,00
X	UDRL 8186	✓	DRILL 44XD4 SP..140512	4.527,00
X	UDRL 8187	✓	DRILL 45XD4 SP..140512	4.527,00
X	UDRL 8188	✓	DRILL 46XD4 SP..140512	4.745,00
X	UDRL 8189	✓	DRILL 47XD4 SP..140512	5.025,00
X	UDRL 8190	✓	DRILL 48XD4 SP..140512	5.357,00
X	UDRL 8191	✓	DRILL 49XD4 SP..140512	5.518,00
X	UDRL 8192	✓	DRILL 50XD4 SP..140512	6.070,00
X	UDRL 16808	✓	DRILL 51XD4 SP..140512	6.640,00
X	UDRL 16809	✓	DRILL 52XD4 SP..140512	6.868,00
X	UDRL 16810	✓	DRILL 53XD4 SP..140512	7.095,00
X	UDRL 16811	✓	DRILL 54XD4 SP..140512	7.340,00

DRILL SP.. D5

DRILL XOMT - SPMT D2

DRILL XOMT - SPMT D3


SIPARIŞ KODU Ordering Code	SIPARIŞ KODU Ordering Code Inter Coolant	Stok Stock	Kesici Uç Uyumluluğu / Insert Suitability		FİYAT PRICE
			SPMG (TT)		
X	UDRL 8193	✓	DRILL 16XD5 SP..060204	4.307,00	
X	UDRL 8194	✓	DRILL 17XD5 SP..060204	4.307,00	
X	UDRL 8195	✓	DRILL 18XD5 SP..060204	4.307,00	
X	UDRL 8196	✓	DRILL 19XD5 SP..060204	4.307,00	
X	UDRL 8197	✓	DRILL 20XD5 SP..060204	4.527,00	
X	UDRL 8198	✓	DRILL 21XD5 SP..060204	4.527,00	
X	UDRL 8199	✓	DRILL 22XD5 SP..07T308	4.527,00	
X	UDRL 8200	✓	DRILL 23XD5 SP..07T308	4.745,00	
X	UDRL 8201	✓	DRILL 24XD5 SP..07T308	4.745,00	
X	UDRL 8202	✓	DRILL 25XD5 SP..07T308	4.745,00	
X	UDRL 8203	✓	DRILL 26XD5 SP..07T308	4.745,00	
X	UDRL 8204	✓	DRILL 27XD5 SP..07T308	4.745,00	
X	UDRL 8205	✓	DRILL 28XD5 SP..090408	4.970,00	
X	UDRL 8206	✓	DRILL 29XD5 SP..090408	4.970,00	
X	UDRL 8207	✓	DRILL 30XD5 SP..090408	4.970,00	

SIPARIŞ KODU Ordering Code	SIPARIŞ KODU Ordering Code Inter Coolant	Stok Stock	Kesici Uç Uyumluluğu / Insert Suitability		FİYAT PRICE
			KRYL SPMT - XOMT		
X	UDRL 11789	✓	DRILL 16XD2 SPMT050204 XOMT050204	2.932,00	
X	UDRL 11790	✓	DRILL 17XD2 SPMT060205 XOMT060204	2.932,00	
X	UDRL 11791	✓	DRILL 18XD2 SPMT060205 XOMT060204	2.932,00	
X	UDRL 11793	✓	DRILL 19XD2 SPMT060205 XOMT060204	2.932,00	
X	UDRL 11795	✓	DRILL 20XD2 SPMT07T208 XOMT07T205	3.050,00	
X	UDRL 11796	✓	DRILL 21XD2 SPMT07T208 XOMT07T205	3.050,00	
X	UDRL 11799	✓	DRILL 22XD2 SPMT07T208 XOMT07T205	3.050,00	
X	UDRL 11801	✓	DRILL 23XD2 SPMT07T208 XOMT07T205	3.050,00	
X	UDRL 11811	✓	DRILL 24XD2 SPMT090308 XOMT090305	3.171,00	
X	UDRL 11812	✓	DRILL 25XD2 SPMT090308 XOMT090305	3.171,00	
X	UDRL 11814	✓	DRILL 26XD2 SPMT090308 XOMT090305	3.171,00	
X	UDRL 11816	✓	DRILL 27XD2 SPMT090308 XOMT090305	3.171,00	
X	UDRL 11817	✓	DRILL 28XD2 SPMT090308 XOMT090305	3.171,00	
X	UDRL 11819	✓	DRILL 29XD2 SPMT090308 XOMT090305	3.171,00	
X	UDRL 11820	✓	DRILL 30XD2 SPMT11T308 XOMT11T306	3.526,00	
X	UDRL 11821	✓	DRILL 31XD2 SPMT11T308 XOMT11T306	3.526,00	
X	UDRL 11825	✓	DRILL 32XD2 SPMT11T308 XOMT11T306	3.526,00	
X	UDRL 11827	✓	DRILL 33XD2 SPMT11T308 XOMT11T306	3.526,00	
X	UDRL 11828	✓	DRILL 34XD2 SPMT11T308 XOMT11T306	3.526,00	
X	UDRL 11829	✓	DRILL 35XD2 SPMT11T308 XOMT11T306	3.526,00	

SIPARIŞ KODU Ordering Code	SIPARIŞ KODU Ordering Code Inter Coolant	Stok Stock	Kesici Uç Uyumluluğu / Insert Suitability		FİYAT PRICE
			KRYL SPMT - XOMT		
X	UDRL 12542	✓	DRILL 15XD3 SPMT050204 XOMT050204	3.165,00	
X	UDRL 11792	✓	DRILL 16XD3 SPMT050204 XOMT050204	3.039,00	
X	UDRL 12417	✓	DRILL 16,5XD3 SPMT060205 XOMT060204	3.165,00	
X	UDRL 11794	✓	DRILL 17XD3 SPMT060205 XOMT060204	3.039,00	
X	UDRL 11906	✓	DRILL 17,5XD3 SPMT060205 XOMT060204	3.165,00	
X	UDRL 11797	✓	DRILL 18XD3 SPMT060205 XOMT060204	3.039,00	
X	UDRL 11907	✓	DRILL 18,5XD3 SPMT060205 XOMT060204	3.165,00	
X	UDRL 11798	✓	DRILL 19XD3 SPMT060205 XOMT060204	3.039,00	
X	UDRL 21199	✓	DRILL 19,5XD3 SPMT060205 XOMT060204	3.039,00	
X	UDRL 11800	✓	DRILL 20XD3 SPMT07T208 XOMT07T205	3.153,00	
X	UDRL 11802	✓	DRILL 21XD3 SPMT07T208 XOMT07T205	3.153,00	
X	UDRL 21200	✓	DRILL 21,5XD3 SPMT07T208 XOMT07T205	3.424,00	
X	UDRL 11803	✓	DRILL 22XD3 SPMT07T208 XOMT07T205	3.153,00	
X	UDRL 11804	✓	DRILL 23XD3 SPMT07T208 XOMT07T205	3.153,00	
X	UDRL 11805	✓	DRILL 24XD3 SPMT090308 XOMT090305	3.153,00	
X	UDRL 11806	✓	DRILL 25XD3 SPMT090308 XOMT090305	3.255,00	
X	UDRL 11807	✓	DRILL 26XD3 SPMT090308 XOMT090305	3.255,00	
X	UDRL 12457	✓	DRILL 26,5XD3 SPMT090308 XOMT090305	3.394,00	
X	UDRL 11808	✓	DRILL 27XD3 SPMT090308 XOMT090305	3.255,00	
X	UDRL 11809	✓	DRILL 28XD3 SPMT090308 XOMT090305	3.255,00	
X	UDRL 11810	✓	DRILL 29XD3 SPMT090308 XOMT090305	3.255,00	
X	UDRL 11813	✓	DRILL 30XD3 SPMT11T308 XOMT11T306	3.590,00	
X	UDRL 11815	✓	DRILL 31XD3 SPMT11T308 XOMT11T306	3.590,00	
X	UDRL 11818	✓	DRILL 32XD3 SPMT11T308 XOMT11T306	3.590,00	
X	UDRL 11822	✓	DRILL 33XD3 SPMT11T308 XOMT11T306	3.590,00	
X	UDRL 11824	✓	DRILL 34XD3 SPMT11T308 XOMT11T306	3.590,00	
X	UDRL 11826	✓	DRILL 35XD3 SPMT11T308 XOMT11T306	3.590,00	

DRILL XOMT - SPMT D4



SIPARIŞ KODU Ordering Code	SIPARIŞ KODU Ordering Code Inter Coolant	Stok Stock	Kesici Uç Uyumluluğu / Insert Suitability	FİYAT PRICE
			KRYL SPMT - XOMT	
X	UDRL 11830	✓	DRILL 16XD4 SPMT050204 XOMT050204	3.974,00
X	UDRL 11831	✓	DRILL 17XD4 SPMT060205 XOMT060204	3.974,00
X	UDRL 17209	✓	DRILL 17,5XD4 SPMT060205 XOMT060204	3.974,00
X	UDRL 11832	✓	DRILL 18XD4 SPMT060205 XOMT060204	3.974,00
X	UDRL 11833	✓	DRILL 19XD4 SPMT060205 XOMT060204	3.974,00
X	UDRL 11834	✓	DRILL 20XD4 SPMT07T208 XOMT07T205	3.974,00
X	UDRL 21229	✓	DRILL 20,5XD4 SPMT07T208 XOMT07T205	3.424,00
X	UDRL 11835	✓	DRILL 21XD4 SPMT07T208 XOMT07T205	4.086,00
X	UDRL 11836	✓	DRILL 22XD4 SPMT07T208 XOMT07T205	4.086,00
X	UDRL 11837	✓	DRILL 23XD4 SPMT07T208 XOMT07T205	4.086,00
X	UDRL 11838	✓	DRILL 24XD4 SPMT090308 XOMT090305	4.086,00
X	UDRL 11839	✓	DRILL 25XD4 SPMT090308 XOMT090305	4.086,00
X	UDRL 11840	✓	DRILL 26XD4 SPMT090308 XOMT090305	4.474,00
X	UDRL 11841	✓	DRILL 27XD4 SPMT090308 XOMT090305	4.474,00
X	UDRL 11842	✓	DRILL 28XD4 SPMT090308 XOMT090305	4.474,00
X	UDRL 11843	✓	DRILL 29XD4 SPMT090308 XOMT090305	4.474,00
X	UDRL 11844	✓	DRILL 30XD4 SPMT11T308 XOMT11T306	4.697,00
X	UDRL 11845	✓	DRILL 31XD4 SPMT11T308 XOMT11T306	4.697,00
X	UDRL 11846	✓	DRILL 32XD4 SPMT11T308 XOMT11T306	4.697,00
X	UDRL 11847	✓	DRILL 33XD4 SPMT11T308 XOMT11T306	4.697,00
X	UDRL 11848	✓	DRILL 34XD4 SPMT11T308 XOMT11T306	4.697,00
X	UDRL 11849	✓	DRILL 35XD4 SPMT11T308 XOMT11T306	4.697,00

ECOCUT



SIPARIŞ KODU Ordering Code	SIPARIŞ KODU Ordering Code Inter Coolant	Stok Stock	Kesici Uç Uyumluluğu / Insert Suitability	FİYAT PRICE
			KRYL QCMT	
X	ECO 16783	✓	MBC 10X2,25D-R QCMT 050204	2.084,00
X	ECO 16784	✓	MBC 12X2,25D-R QCMT 060204	2.218,00
X	ECO 16785	✓	MBC 14X2,25D-R QCMT 070304	2.285,00
X	ECO 16786	✓	MBC 16X2,25D-R QCMT 080304	2.352,00
X	ECO 16788	✓	MBC 20X2,25D-R QCMT 10T304	2.487,00
X	ECO 16789	✓	MBC 25X2,25D-R QCMT 130404	2.823,00

BARALAR

BARS

MHB - HASSAS BARA



SIPARIŞ KODU Ordering Code	SIPARIŞ KODU Ordering Code Inter Coolant	Stok Stock	Kesici Uç Uyumluluğu / Insert Suitability	FİYAT PRICE
			MHB - HASSAS BARA	
MHB 21294	X	✓	MHB 01-BARA SETİ (9-130)	24.954,00
MHB 21295	X	✓	MHB 02-GÖVDE	12.664,00
MHB 21296	X	✓	MHB 03 (09-18)	1.025,00
MHB 21297	X	✓	MHB 04 (14-24)	1.328,00
MHB 21298	X	✓	MHB 05 (22-32)	1.618,00
MHB 21299	X	✓	MHB 06 (28-44)	1.618,00
MHB 21300	X	✓	MHB 07 (36-56)	1.618,00
MHB 21301	X	✓	MHB 08 (50-82)	1.861,00
MHB 21302	X	✓	MHB 09 (80-130)	1.983,00
MHB 21303	X	✓	MHB ARA UZATMA APARATI 10 (L70)	1.245,00

MKB - KABA BARA

NEW



SIPARIŞ KODU Ordering Code	SIPARIŞ KODU Ordering Code Inter Coolant	Stok Stock	Kesici Uç Uyumluluğu / Insert Suitability	FİYAT PRICE
			MKB - KABA BARA	
MKB 21304	X	✓	MKB 12 (23-28) K100	4.804,00
MKB 21305	X	✓	MKB 13 (28-38) K100	4.927,00
MKB 21306	X	✓	MKB 14 (37-48) K95	5.480,00
MKB 21307	X	✓	MKB 15 (45-56) K90	5.597,00

KATERLER

CUTTING TOOLS

PASO KATERLERİ
STEP CUTTING TOOLS

SIPARIŞ KODU Ordering Code	SIPARIŞ KODU Ordering Code	Stok Stock	Kesici Uç Uyumluluğu / Insert Suitability	FİYAT PRICE
			HSS TORNA	
HSS 7254	X	✓	HSS TORNA KATERİ 6 / 8	1.229,00
HSS 7255	X	✓	HSS TORNA KATERİ 8 / 10	1.229,00
HSS 7256	X	✓	HSS TORNA KATERİ 10 / 12	1.229,00
HSS 7257	X	✓	HSS TORNA KATERİ 12 / 14	1.229,00

KESME KATERLERİ
CUTTING TOOLS

SIPARIŞ KODU Ordering Code	SIPARIŞ KODU Ordering Code	Stok Stock	Kesici Uç Uyumluluğu / Insert Suitability	FİYAT PRICE
			HSS KESME	
HSS 7253	X	✓	HSS KESME 1"	1.361,00
HSS 7249	X	✓	HSS KESME 1/2	1.229,00
HSS 7251	X	✓	HSS KESME 3/4	1.229,00
HSS 7250	X	✓	HSS KESME 5/8	1.229,00
HSS 7252	X	✓	HSS KESME 7/8	1.361,00

PUNTA KATERİ
PUNTA TOOL

NEW



SIPARIŞ KODU Ordering Code	SIPARIŞ KODU Ordering Code	Stok Stock	Kesici Uç Uyumluluğu / Insert Suitability	FİYAT PRICE
			CNC PUNTA	
CNCP 12840	X	✓	20X20 CNC PUNTA 2,5X6,3	1.663,00
CNCP 12841	X	✓	20X20 CNC PUNTA 3,15X8	1.663,00
CNCP 15450	X	✓	20X20 CNC PUNTA 4X10	1.663,00
CNCP 12842	X	✓	25X25 CNC PUNTA 2,5X6,3	1.785,00
CNCP 12843	X	✓	25X25 CNC PUNTA 3,15X8	1.785,00
CNCP 15448	X	✓	25X25 CNC PUNTA 4X10	1.785,00

TIRTIR TEKLi

SINGLE TOOLS



SIPARIŞ KODU Ordering Code	SIPARIŞ KODU Ordering Code	Stok Stock	Kesici Uç Uyumluluğu / Insert Suitability	FİYAT PRICE
R	L		TIRTIR	
UT 9688	X	✓	TIRTIR 10X10 4K-4P	1.229,00
UT 9690	X	✓	TIRTIR 12X12 6K-4P	1.229,00
UT 9691	X	✓	TIRTIR 12X12 6K-6P	1.229,00
UT 9705	X	✓	TIRTIR 16X16 10K-6P	1.229,00
UT 16557	X	✓	TIRTIR 16X16 6K-4P	1.229,00
UT 9703	X	✓	TIRTIR 16X16 6K-6P	1.229,00
UT 9704	X	✓	TIRTIR 16X16 8K-6P	1.229,00
UT 9695	X	✓	TIRTIR 20X20 10K	1.432,00
UT 9694	X	✓	TIRTIR 20X20 8K	1.432,00
UT 9697	X	✓	TIRTIR 25X25 10K	1.638,00
UT 9696	X	✓	TIRTIR 25X25 8K	1.638,00
CNCT 9708	X	✓	CNC TIRTIR 16X16 8K 6P R45	1.229,00
CNCT 9707	X	✓	CNC TIRTIR 20X20 10K	1.361,00
CNCT 9706	X	✓	CNC TIRTIR 25X25 10K	1.566,00

TIRTIR ÇİFTLi

DOUBLE TOOLS



SIPARIŞ KODU Ordering Code	SIPARIŞ KODU Ordering Code	Stok Stock	Kesici Uç Uyumluluğu / Insert Suitability	FİYAT PRICE
R	L		TIRTIR	
CNCT 9710	X	✓	ÇİFTLi TIRTIR 22X22 10K	1.769,00

T SOMUN



SIPARIŞ KODU Ordering Code	SIPARIŞ KODU Ordering Code	Stok Stock	Kesici Uç Uyumluluğu / Insert Suitability	FİYAT PRICE
R	L		T-SOMUN	
T-S 14141	X	✓	T-SOMUN 6"	1.714,00
T-S 14142	X	✓	T-SOMUN 8"	2.247,00
T-S 14143	X	✓	T-SOMUN 10"	2.557,00
T-S 14257	X	✓	T-SOMUN 12"	2.782,00

STANDART YUMUŞAK AYAK
STANDARD SOFT JAWS



SİPARİŞ KODU Ordering Code	SİPARİŞ KODU Ordering Code	Stok Stock	Kesici Uç Uyumluluğu / Insert Suitability	FİYAT PRICE
R	L		AYAK STANDART	
SYA 9558	X	✓	STANDART YUMUŞAK AYAK 6"	1.321,00
SYA 9556	X	✓	STANDART YUMUŞAK AYAK 8"	1.460,00
SYA 9557	X	✓	STANDART YUMUŞAK AYAK 10"	1.658,00
SYA 14256	X	✓	STANDART YUMUŞAK AYAK 12"	2.164,00

SİVRİ STANDART YUMUŞAK AYAK
POINTED STANDARD SOFT JAWS





SİPARİŞ KODU Ordering Code	SİPARİŞ KODU Ordering Code	Stok Stock	Kesici Uç Uyumluluğu / Insert Suitability	FİYAT PRICE
R	L		AYAK SİVRİ	
SSYA 16463	X	✓	STANDART YUMUŞAK AYAK 6" SİVRİ	1.321,00
SSYA 11603	X	✓	STANDART YUMUŞAK AYAK 8" SİVRİ	1.460,00
SSYA 11604	X	✓	STANDART YUMUŞAK AYAK 10" SİVRİ	1.658,00

YÜKSEK YUMUŞAK AYAK
HIGH SOFT JAWS




SİPARİŞ KODU Ordering Code	SİPARİŞ KODU Ordering Code	Stok Stock	Kesici Uç Uyumluluğu / Insert Suitability	FİYAT PRICE
R	L		AYAK YÜKSEK	
YYA 11198	X	✓	YÜKSEK YUMUŞAK AYAK 6"	1.995,00
YYA 11199	X	✓	YÜKSEK YUMUŞAK AYAK 8"	2.303,00
YYA 11200	X	✓	YÜKSEK YUMUŞAK AYAK 10"	2.865,00
YYA 14258	X	✓	YÜKSEK YUMUŞAK AYAK 12"	3.679,00

SİPARİŞ KODU Ordering Code	BASKI ÇİVATALARI	FIYAT PRICE
YP 11122	 M5X23 A3	69,00
YP 11127	M6X27 A3	69,00
YP 21347	M8X30 A5	69,00

SİPARİŞ KODU Ordering Code	BUKSE VİDA	FIYAT PRICE
YP 11119	 M5X0.5X3.5X11	90,00
YP 11124	M6X0.75X4X11	90,00

SİPARİŞ KODU Ordering Code	BASKI VİDASI	FIYAT PRICE
YP 11123	 M6X0.75	69,00


SİPARİŞ KODU Ordering Code	BASKI VİDASI	FIYAT PRICE
YP 11130	 M8X1 TPKN22	90,00

SİPARİŞ KODU Ordering Code	KESME KATER VİDASI	FIYAT PRICE
YP 11118	 M4X12 A3	69,00
YP 14134	M6X16 A5	69,00
YP 11128	M8X27 A4	69,00

SİPARİŞ KODU Ordering Code	P SİSTEM VİDASI	FIYAT PRICE
YP 11432	 MPV M8 U	138,00
YP 11433	MPV M8 K	138,00

SİPARİŞ KODU Ordering Code	KÜRE TAKIM VİDALARI	FIYAT PRICE
YP 7398	 M3X7 D08	154,00
YP 7399	M4X9 D10	154,00
YP 7400	M5X10 D12	154,00
YP 7401	M5X13 D16	154,00
YP 7402	M5X17 D20	154,00
YP 7403	M6X21 D25	154,00
YP 7404	M8X24 D30	154,00

SİPARİŞ KODU Ordering Code	ALTLIK VİDALARI	FIYAT PRICE
YP 11116	 M3X10	41,00
YP 11117	M4X10	41,00
YP 11120	M5X10	41,00
YP 21346	M5X10 CNMG 16	41,00
YP 14153	M6X10	41,00

SİPARİŞ KODU Ordering Code	TORX VİDALARI	FIYAT PRICE
YP 14154	 M1.8X4.2X2.4	126,00
YP 11168	M2X4	41,00
YP 11169	M2X5	41,00
YP 11161	M2.2X5	41,00
YP 14359	M2.2X6	41,00
YP 11164	M2.5X5	41,00
YP 11165	M2.5X6	41,00
YP 11166	M2.5X7	41,00
YP 11163	M2.5X10	41,00
YP 11177	M3X6	41,00
YP 11178	M3X8 LOGU	41,00
YP 15445	M3X8X4.20	41,00
YP 11176	M3X10	41,00
YP 11174	M3.5X8X4.8	41,00
YP 14198	M3.5X8X5.3	41,00
YP 11171	M3.5X10X5.30	41,00
YP 11172	M3.5X11X4.80	41,00
YP 11175	M3.5X12X5.30	41,00
YP 11173	M3.5X14X5.30	41,00
YP 14360	M3.5X14X4,80	41,00
YP 11187	M4X9	41,00
YP 14361	M4X10X5,8	41,00
YP 11183	M4X11	41,00
YP 11184	M4X14	41,00
YP 11185	M4X16	41,00
YP 11182	M4X16X7 WALTER	41,00
YP 11180	M4.5X12	41,00
YP 11181	M4.5X17	41,00
YP 11188	M5X12	41,00
YP 12642	M5X15	41,00
YP 11189	M5X17	41,00
YP 11190	M6X16	41,00

SİPARİŞ KODU Ordering Code	ALTLIK	FİYAT PRICE
YP 11105		DNMG 11 T SİSTEM 220,00
YP 11106		DNMG 15 T SİSTEM 240,00
YP 17000		DNMG 11 P SİSTEM 220,00
YP 17001		DNMG 15 P SİSTEM 240,00

SİPARİŞ KODU Ordering Code	ALTLIK	FİYAT PRICE
YP 11100		CNMG 12 T SİSTEM 240,00
YP 11101		CNMG 16 T SİSTEM 319,00
YP 11102		CNMG 19 T SİSTEM 480,00
YP 17002		CNMG 12 P SİSTEM 240,00
YP 17003		CNMG 16 P SİSTEM 319,00
YP 17004		CNMG 19 P SİSTEM 480,00

SİPARİŞ KODU Ordering Code	ALTLIK	FİYAT PRICE
YP 11152		TNMG 16 T SİSTEM 220,00
YP 11153		TNMG 22 T SİSTEM 350,00
YP 11150		TNMG 16 M SİSTEM 220,00
YP 11151		TNMG 22 P SİSTEM 350,00

SİPARİŞ KODU Ordering Code	ALTLIK	FİYAT PRICE
YP 16478		WNMG 06 M SİSTEM 226,00
YP 11195		WNMG 08 M SİSTEM 240,00
YP 11196		WNMG 08 T SİSTEM 240,00
YP 11470		WNMG 08 P SİSTEM 240,00

SİPARİŞ KODU Ordering Code	ALTLIK	FİYAT PRICE
YP 11104		DCMT 11 S SİSTEM 220,00

SİPARİŞ KODU Ordering Code	ALTLIK	FİYAT PRICE
YP 11192		VBMT 16 S SİSTEM 250,00
YP 11194		VNMG 16 T SİSTEM 250,00
YP 11193		VCMT 16 S SİSTEM 250,00

SİPARİŞ KODU Ordering Code	ALTLIK	FİYAT PRICE
YP 11110		KNUX 16 SAĞ C SİSTEM 330,00

SİPARİŞ KODU Ordering Code	ALTLIK	FİYAT PRICE
YP 11111		KNUX 16 SOL C SİSTEM 330,00

SİPARİŞ KODU Ordering Code	ALTLIK	FİYAT PRICE
YP 11107		SER 22 - S SİSTEM 300,00
YP 11108		SIR 22 - S SİSTEM 300,00
YP 11109		SIR-SER 16 ALTLIK SER SEL/SIR SIL 270,00

SİPARİŞ KODU Ordering Code	ALTLIK	FİYAT PRICE
YP 11132		SNMG 12 T SİSTEM 250,00
YP 11589		SNMG 15 T SİTEM 290,00
YP 11133		SNMG 19 T SİSTEM 480,00
YP 17005		SNMG 12 P SİSTEM 250,00
YP 17006		SNMG 15 P SİTEM 290,00
YP 17007		SNMG 19 P SİSTEM 480,00

SİPARİŞ KODU Ordering Code	ALTLIK	FİYAT PRICE
YP 11097		CCMT 12 - S SİSTEM 250,00

SİPARİŞ KODU Ordering Code	ALTLIK	FİYAT PRICE
YP 11149		TCMT 16 S SİSTEM 240,00

SİPARİŞ KODU Ordering Code	P SİSTEM LEVYE	FİYAT PRICE
YP 11434		MPL LEVYE DNMG 11-TNMG 16-WNMG 06 210,00
YP 11435		MPL LEVYE CNMG 12-WNMG 08 210,00
YP 17240		MPL LEVYE DNMG 15-TNMG 22 210,00
YP 11436		MPL LEVYE CNMG 16-SNMG 15 210,00
YP 11437		MPL LEVYE CNMG 19-SNMG 19 210,00

SİPARİŞ KODU Ordering Code	P SİSTEM ALTLIK SACI	FİYAT PRICE
YP 11438		MPS 011 91,00
YP 11439		MPS 012 91,00
YP 11440		MPS 016 91,00
YP 11441		MPS 019 91,00

SİPARİŞ KODU Ordering Code	BASKI PABUCU		FİYAT PRICE
YP 11144		T190105 CNMG 19 T SİSTEM	280,00
YP 11145		T190105 SNMG 19 T SİSTEM	280,00

SİPARİŞ KODU Ordering Code	BASKI PABUCU		FİYAT PRICE
YP 11098		CK 14	189,00
YP 11099		CK 15	189,00

SİPARİŞ KODU Ordering Code	BASKI PABUCU		FİYAT PRICE
YP 11114		M160105 TNMG 16 M	259,00
YP 11115		M220105 TNMG 22 M	259,00

SİPARİŞ KODU Ordering Code	BASKI PABUCU		FİYAT PRICE
YP 11096		C160105 TPKN 16	189,00

SİPARİŞ KODU Ordering Code	BASKI PABUCU		FİYAT PRICE
YP 11137		T110105 DNMG 11 T SİSTEM	231,00
YP 11143		T110105 TNMG 16 T SİSTEM	231,00
YP 11135		T110105 WNMG 06 T SİSTEM	231,00

SİPARİŞ KODU Ordering Code	BASKI PABUCU		FİYAT PRICE
YP 11113		M080105 WNMG 08 M SİSTEM	231,00

SİPARİŞ KODU Ordering Code	BASKI PABUCU		FİYAT PRICE
YP 11091		C110105 SN..12 T	210,00
YP 11139		T120105 CNMG 12 T	231,00
YP 11140		T150105 DNMG 15 T	231,00
YP 11141		T150105 SNMG 15 T	259,00
YP 11146		T220105 TNMG 22 T	231,00
YP 11136		T080105 WNMG08 T	231,00

SİPARİŞ KODU Ordering Code	M SİSTEM ALTLIK PİMİ		FİYAT PRICE
YP 11082		5X3.6X15 PİM TNMG 16 M SİSTEM	61,00
YP 21345		5X3.6X12 PİM WNMG 16 M SİSTEM	61,00
YP 11083		6X5X15 PİM WNMG 08 TNMG 22 M SİSTEM	61,00

SİPARİŞ KODU Ordering Code	BASKI PABUCU		FİYAT PRICE
YP 11142		T160105 CNMG 16 T SİSTEM	259,00
YP 9559		T160105 VNMG 16 T SİSTEM	259,00
YP 11141		T150105 SNMG 15 T SİSTEM	259,00

SİPARİŞ KODU Ordering Code	BASKI PABUÇ YAYI		FİYAT PRICE
YP 11197		BASKI PABUC YAYI	19,00

SİPARİŞ KODU Ordering Code	BASKI PABUCU		FİYAT PRICE
YP 11112		M060105 WNMG 06 M SİSTEM	231,00

SİPARİŞ KODU Ordering Code	BASKI PABUÇ PULU		FİYAT PRICE
YP 11081		10X6X1 mm PUL T-M SİSTEM	19,00

SİPARİŞ KODU Ordering Code	BASKI PABUCU		FİYAT PRICE
YP 11093		C160105 KNUX 16 SAĞ	231,00
YP 11094		C160105 KNUX 16 SOL	231,00

TORNALAMA İÇİN FORMÜLLER

$$\text{DEVİR SAYISI} = n = \frac{V_c \times 1000}{\pi \times D} \quad \text{devir / dakika}$$

Revolutions / Umdrehungen Revs / min.
Umdrehungen / min.

n: Devir Sayısı (dev./dak)
Revolutions / Umdrehungen Revs/min.
Umdrehungen/min.

V_c: Kesme Hızı (m./dak.)
Cutting Speed / Schnittgeschwindigkeit (Meter/Min)

$$\text{KESME HIZI} = V_c = \frac{\pi \times D \times n}{1000} \quad \text{metre / dakika}$$

Cutting speed meter / min.
Schnittgeschwindigkeit

D: İş Parçasının Çapı (mm)
Workpiece diameter / Werkstückdurchmesser

π: Sabit Sayı(3,14)
Constant (3,14) / Gleich bleibend (3,14)

TORNALAMA İŞLEMİNDE ZAMANININ HESAPLANMASI

$$\text{Çap Tornalamada} = t_h = \frac{L \times P_s}{n \times f} \quad \text{dakika}$$

Turning diameter / Drehdurchmesser min.

Ps: Paso Sayısı (kaç defada)
no of passes / Durchgänge

t_h: İşleme Zamanı (dakika)
Processing Time / Bearbeitungszeit (min)

f: İlerleme (mm)
Length delivery / Stirn Zustellung (min.)

$$\text{Alın Tornalama} = t_h = \frac{d \times \pi \times L \times P_s}{V_c \times 1000 \times f} \quad \text{dakika}$$

Length turning / Stirn Drehen min.

Alın Tornalama
İçin Boy
Length for face turning / Länge für Stirn Drehen

$$L = \frac{d_1 - d_2}{2} \quad \text{mm}$$

Dolu Malzemede
Alın Tornalama
Face turning for solid tool / Massive Werkstücke Stirn Drehen

$$L = \frac{d}{2} \quad \text{mm}$$

YÜZEY FREZELEMEDE KULLANILAN FORMÜLLER

$$\text{DEVİR SAYISI} = n = \frac{V_c \times 1000}{\pi \times D} \quad \text{devir / dakika}$$

Revolutions / Umdrehungen Revs / min.
Umdrehungen / min.

z: Frezenin Ağız Sayısı (adet)
Number of tooth / Anzahl Schneiden

$$\text{KESME HIZI} = V_c = \frac{\pi \times D \times n}{1000} \quad \text{metre / dakika}$$

Revolutions / Umdrehungen meter / min.
Schnittgeschwindigkeit

k: Disk Frezenin Efektif Ağız sayısı (adet)
Effective edge of the cutter / Effektive Schneiden des Fräasers

f_z: Ağız başına ilerleme (mm/ağız)
Delivery per cutting mm / Z / Zustellung pro Schneide mm/Z

t_h: İşleme Zamanı (dak.)
Processing time / Bearbeitungszeit minute

$$\text{TABLA İLERLEMESİ} = V_f = n \times z \times f_z \quad \text{mm/dak}$$

Delivery / Zustellung mm / min.

Ps : Paso Sayısı
Number of passes / Anzahl der Durchgänge

PLASMA NITRATION

Nedir?

Vasıflı çelik malzemelerde uygulanabilen bir yüzey sertleştirme yöntemidir. İşlem için özel tasarlanmış vakum fırınlarında, elektrik akımı vasıtasıyla proses gazlarının iyonize edilerek iş parçalarına yönlendirilmesi sayesinde gerçekleşir.

What Is It?

It is surface hardening method which can be applied inskilled steel materials. The procedure takes place inspecial designed vacuum furnaces by means of electric current in ionizing the process gases and directing them to workpieces.

Avantajlar

- Aşınma direncini artırır.
- Yorulma ömrünü uzatır.
- Çarpılma riski minimum düzeydedir.
- Yüksek yüzey sertliği sağlar.
- Ölçü hassasiyeti yüksektir.
- Korozyon direncini artırır.
- Temiz ve parlak yüzeyler elde edilir.
- Sertlik dağılımı homojendir.
- Çevreyi kirlilemez.
- Çalışan sağlığına zarar vermez.

Advantages

- Increases wear resistance.
- Extends fatigue life.
- The risk of distortion is minimal.
- Provides high surface hardness.
- Measurement accuracy is high.
- Increases corrosion resistance.
- Clean and shiny surfaces are obtained.
- Hardness distribution is homogeneous.
- Does not pollute the environment.
- Does not harm employee health.



“Siz üretirken biz destek oluyoruz”

“We support while you produce”



Organize Sanayi Bölgesi 40. Sokak No:19 BURDUR

T. +90 (248) 252 81 15 - 252 81 65 F. +90 (248) 252 99 37

info@baydarlar.com - info@mbckesicitakim.com

www.baydarlar.com

